

ACTA DE JUNTA DE ACLARACIONES

Que se elabora conforme a lo estipulado en los Artículos 34,35 Y 39 BIS de la Ley de Obras Públicas y Servicios Relacionados con las Mismas (LOPSRM) 39 Y 40 de su Reglamento (RLOPSRM) y fracción 4, numeral 4.2.1.2., del Manual Administrativo de aplicación General en Materia de Obras Publicas y Servicios Relacionados con las Mismas (MOP).

1. Lugar y fecha.

En la localidad de Reyes Mantecón, Municipio de San Bartolo Coyotepec, Oaxaca, siendo las **10:00 hrs** del día **03 de FEBRERO de 2021**, se reunieron en la Sala de Juntas de la Secretaría de las Infraestructuras y el Ordenamiento Territorial Sustentable (SIOTS), sita en el Centro Administrativo del Poder Ejecutivo y Judicial General Porfirio Díaz "Soldado de la Patria" Edificio Gral. Heliodoro Charis Castro, 4º nivel, sita en Avenida Gerardo Pandal Graff sin número, las personas físicas y/o morales y los servidores públicos cuyos nombres, cargos y firmas aparecen al final de la presente acta.

2. Preside el acto.

Con fundamento en lo establecido en el Artículo 35 Primer Párrafo de la (LOPSRM), preside el presente acto el ING. HÉCTOR MORALES MORÁN, Jefe de la Unidad de Licitaciones de la SINFRA, QUIEN ACTÚA CON EL ARQ. MARINO EDGAR OSORIO CRUZ, JEFE DE DEPARTAMENTO DE OBRAS ESPECIALES. Y LA C. ING. TOMAS JIMENEZ VALERIO, RESIDENTE DE OBRA.

3. Motivo:

Realizar la Junta de Aclaraciones correspondiente a la Obra: **CONSTRUCCIÓN DE PAVIMENTO CON CONCRETO HIDRÁULICO EN LA CALLE EMILIANO ZAPATA 1A ETAPA Y 2A. ETAPA UBICADA EN LA LOCALIDAD: 0034- LA MINA, MUNICIPIO: 184- SAN JUAN BAUTISTA TUXTEPEC, REGION: 05- CUENCA DEL PAPALOAPAN.** Correspondiente a la LICITACIÓN PÚBLICA NACIONAL No. LO-920015995-E3-2021.

4. Fecha de visita al sitio de realización de los trabajos.

De conformidad con lo establecido en las bases en el punto 1.9 de las bases de esta licitación de la convocatoria por la licitación pública nacional No. LO-920015995-E3-2021. Y con fundamento en lo señalado en el artículo 38 del RLOPSRM la visita al sitio de los trabajos el día 02 de Febrero de 2021.

5. Licitantes asistentes.

Se encuentran presentes los licitantes cuya denominación social se describe a continuación, mismos que manifestaron su interés en participar con el escrito correspondiente, de conformidad con el tercer párrafo del Artículo número 39 de la LOPSRM:

No.	NOMBRE DE LOS LICITANTES
1	RAMJAI CONSTRUCTORA DEL PAPALOAPAN S. DE RL. DE C.V.

Asimismo, están presentes en calidad de observadores las siguientes personas físicas y morales, en los términos del cuarto párrafo del artículo 35 de la LOPSRM:

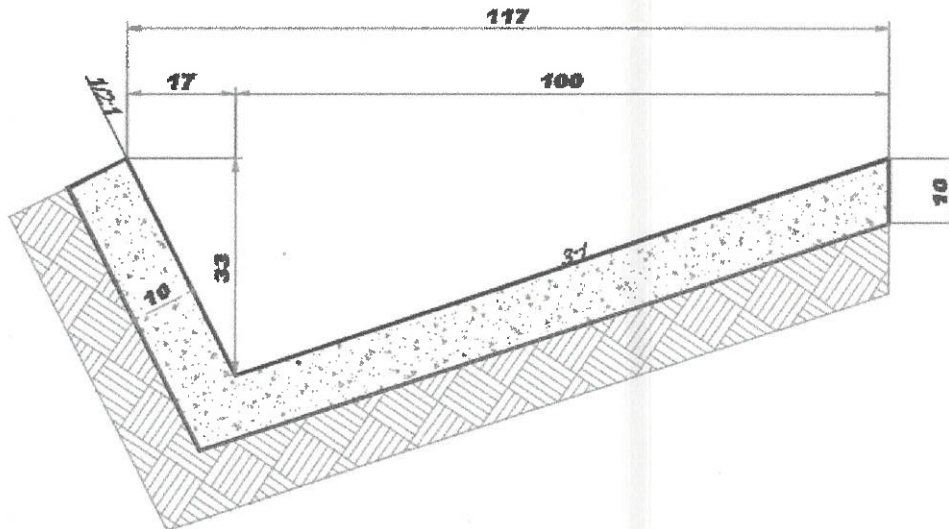
NOMBRE DEL OBSERVADOR

NINGUNA PERSONA EN CALIDAD DE OBSERVADOR

6. Modificaciones a la Convocatoria o Aclaraciones del Gobierno a los licitantes.

La Secretaría de las Infraestructuras y el Ordenamiento Territorial Sustentable, por conducto de la Dirección de Construcción, hace del conocimiento de los licitantes las siguientes modificaciones o aclaraciones a los siguientes aspectos contenidos en la Convocatoria:

SE ENTREGA CROQUIS DE CUNETA: LA LONGITUD ES DE 184.8 ML



DETALLE DE CUNETA
ESC. 1:10

7. Documentos y/o anexos que se entregan a los licitantes.

En el presente acto se hace entrega a todos los participantes presentes y se pone a disposición de los ausentes que hayan manifestado su interés en participar en el procedimiento de contratación, los siguientes documentos, los cuales pasan a formar parte integrante de las Bases de Licitación:
NINGUNA.

8. Recomendaciones de la Convocante a los licitantes.

NINGUNA.

9. Solicitudes de aclaración formuladas por los licitantes y respuestas por parte de La Secretaría de las Infraestructuras y el Ordenamiento Territorial Sustentable.

A continuación, se procede a enumerar y dar respuesta a las preguntas formuladas por cada uno de los licitantes que manifestaron su interés en participar en el procedimiento de contratación, aclarando que primero se dará respuesta a las preguntas formuladas por escrito y posteriormente las recibidas a través de Compranet:

NINGUNO.

10. Preguntas presentadas por escrito por el licitante personalmente en esta Junta de Aclaraciones y respuestas de la convocante.

NINGUNO.

11. Preguntas derivadas de las respuestas que dio la convocante, conforme a lo previsto en el tercer párrafo del artículo 40 del RLOPSRM

NINGUNA.

12. Hechos relevantes y manifestaciones.

NO HUBO NINGUN HECHO RELEVANTE O MANIFESTACIÓN ALGUNA.

13. Celebración de una próxima Junta de Aclaraciones.

DERIVADO DE LA VISITA DE OBRA, SE CITA A LOS PARTICIPANTES A UNA SEGUNDA JUNTA DE ACLARACIONES LA CUAL SE LLEVAR ACABO EL DIA 05 DE FEBRERO DE 2021 A LAS 10:00 HRS.

14. Cierre del evento.

En virtud de que los licitantes presentes manifiestan no tener más preguntas que formular a la Convocante y declaran su conformidad con las respuestas dadas por las mismas a todas y a cada uno de las preguntas realizadas, se les informa que de acuerdo con lo dispuesto en los artículos 34 y 35 de la LOPSRM, las modificaciones efectuadas a la convocatoria de la Licitación Pública Nacional, deberán ser consideradas por los licitantes en la elaboración de su proposición.

Así mismo, se hace constar que, al término de esta Junta de Aclaraciones, El documento se pone a disposición en la página de Compranet.

No habiendo más asuntos que tratar, se da por terminada la presente Junta de Aclaraciones siendo las 10:30 horas del día 03 de FEBRERO de 2021, firmando, al margen y al calce quienes en ella intervinieron.

**LA SECRETARÍA DE LAS INFRAESTRUCTURAS Y EL ORDENAMIENTO TERRITORIAL
SUSTENTABLE**

JEFE DE LA UNIDAD DE LICITACIONES

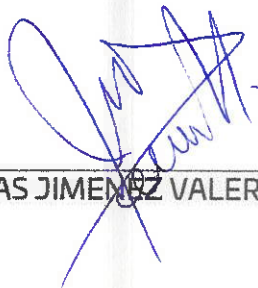


ING. HECTOR MORALES MORÁN

JEFE DE DEPARTAMENTO DE OBRAS ESPECIALES

ARQ. MARINO EDGAR OSORIO CRUZ

POR EL RESIDENTE DE OBRA



ING. TOMAS JIMÉNEZ VALERIO

POR EL LICITANTE

RAMJAI CONSTRUCTORA DEL PAPALOAPAN S. DE RL. DE C.V.



C. MAXIMO CASTRO JUAREZ

La presente hoja forma parte del Acta de la Junta de Aclaraciones de la Licitación Pública Estatal No. LO-920015995-E3-2021 de fecha 03 de FEBRERO de 2021 a las 10:30 horas.