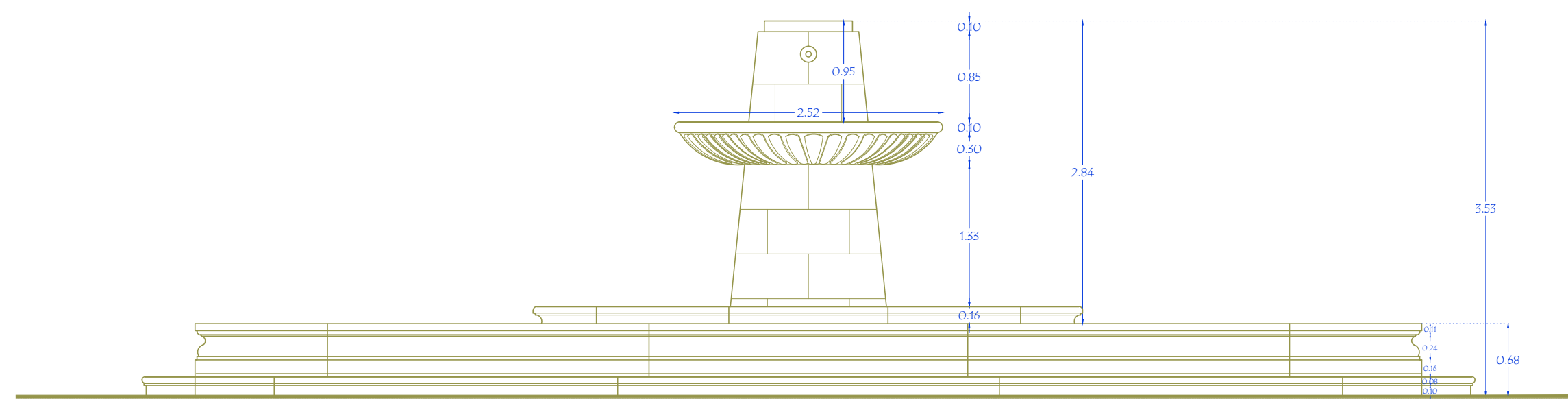


CORTE X - X'  
ESC: 1:50



ALZADO FRONTAL  
ESC: 1:50



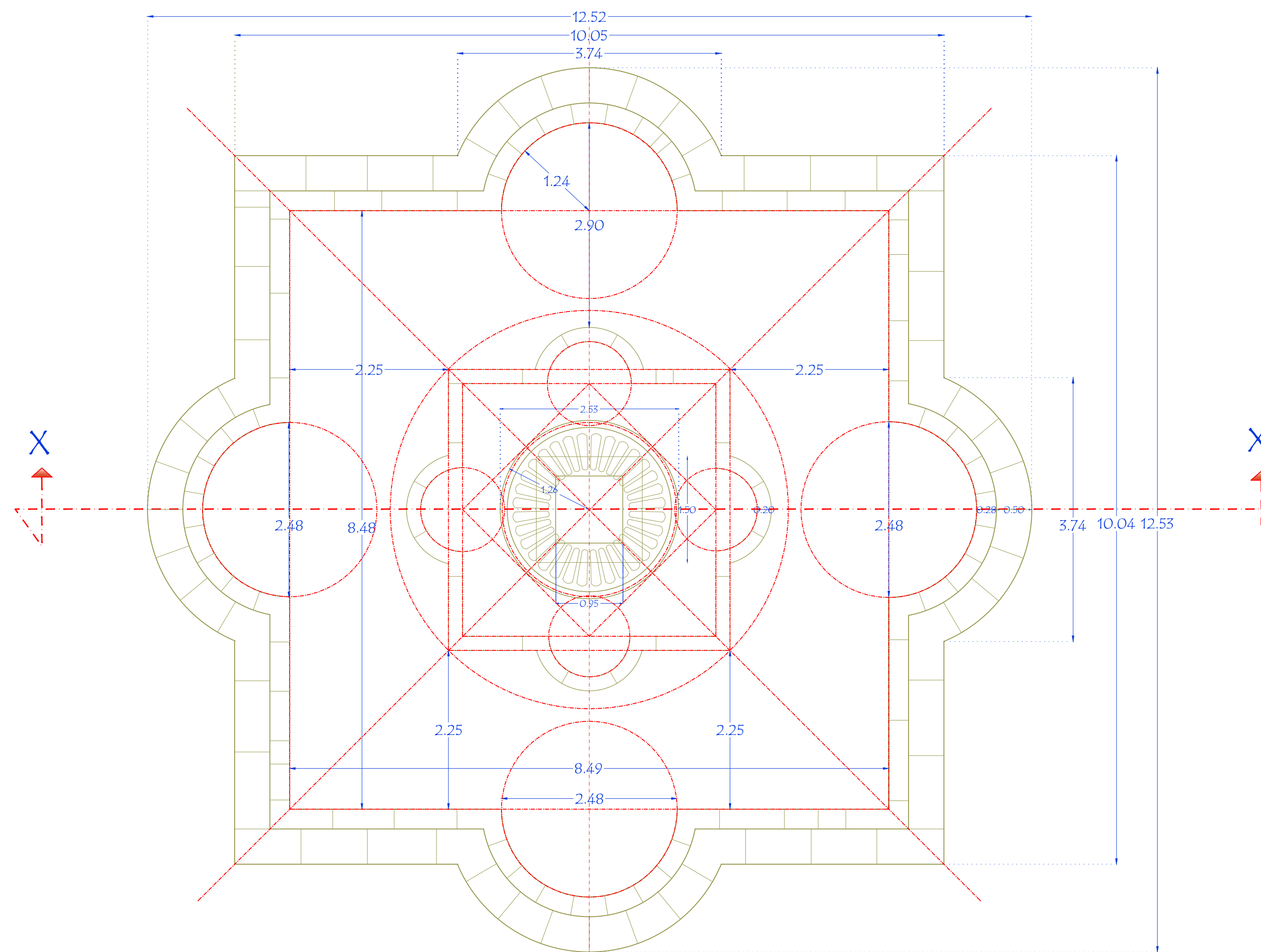
FUENTE DEL PARQUE EL CONZATTI EN SU ESTADO ACTUAL.



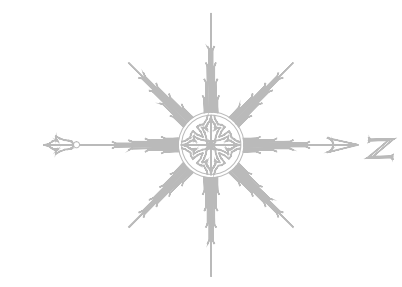
VISTA FRONTAL DE LA FUENTE DEL PARQUE EL CONZATTI.



DETALLE DE LA PARTE CENTRAL DE LA FUENTE.



PLANTA DE FUENTE  
ESC: 1:50



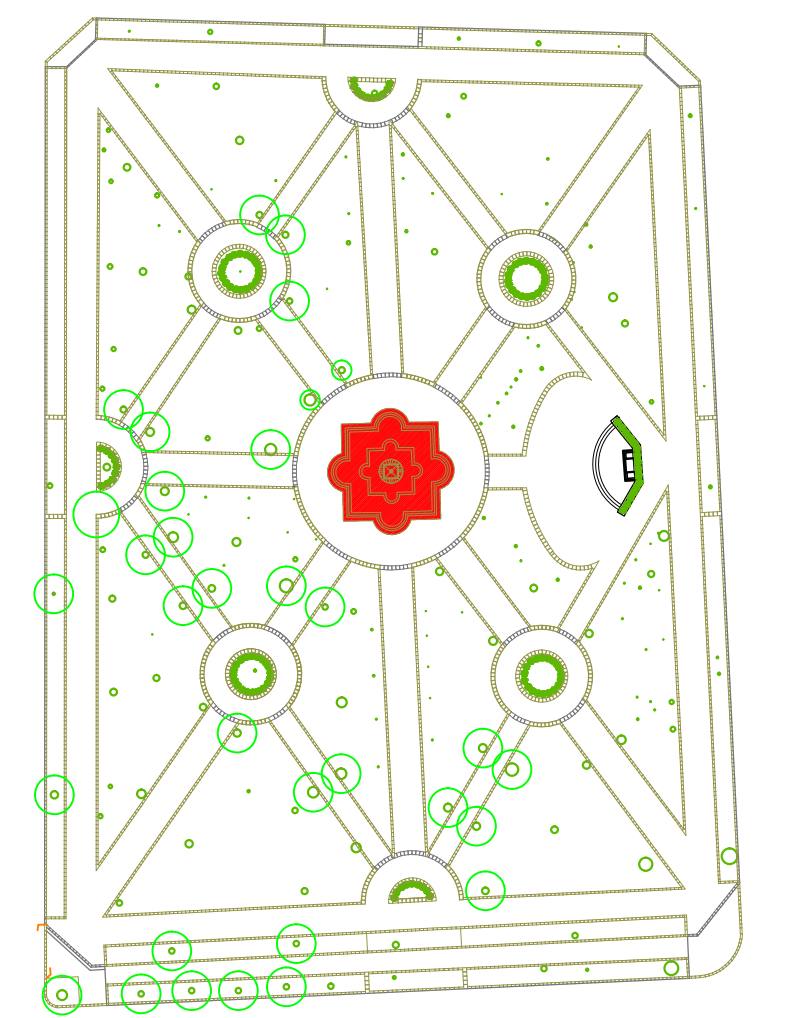
CROQUIS DE MACROLOCALIZACION



CROQUIS DE MICROLOCALIZACION

ESPECIFICACIONES

PLANTA ARQUITECTÓNICA DE REFERENCIA



PROYECTO : INTERVENCIÓN DEL JARDÍN CONZATTI

PLANO : FUENTE, REGISTRO ESTADO ACTUAL

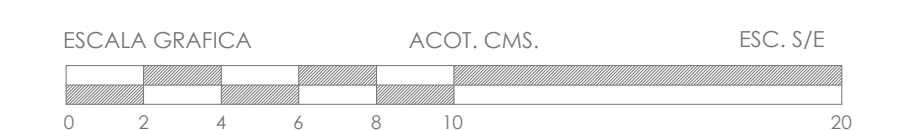
CLAVE

MAYO / 2006

FEA/01

1/1

DIRECCIÓN OFICIAL:  
ENTRE LAS CALLES REFORMA, DIAZ QUINTAS, VALENTIN GOMEZ FARIAS Y JACOBO DALEVUELTA



LIC. ULISES RUIZ ORTIZ  
GOBERNADOR CONSTITUCIONAL DEL ESTADO DE OAXACA

ARQ. CARLOS MELGOZA  
DIRECTOR GENERAL DEL INSTITUTO DEL PATRIMONIO CULTURAL

ARQ. ERNESTO CRUZ MARQUEZ  
DIRECTOR RESPONSABLE DE OBRA A-1011-A

gobierno del estado

Instituto  
del Patrimonio Cultural