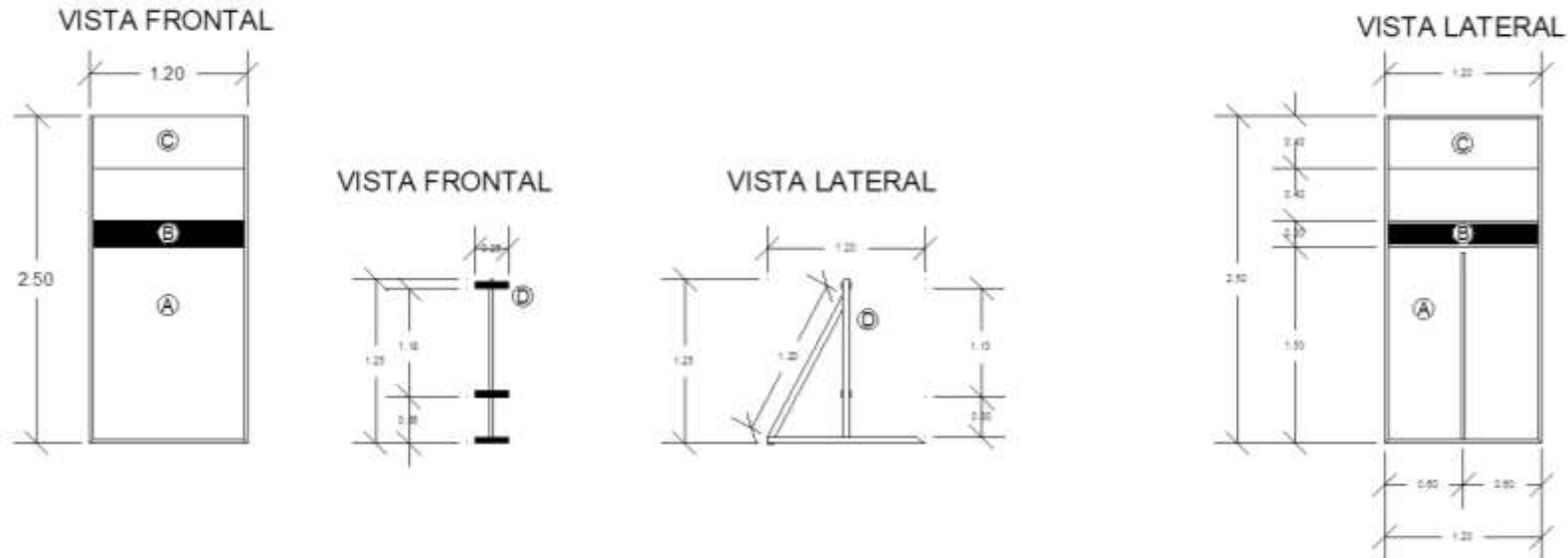




Apartado M
Esquema ilustrativo de las vallas metálicas antimotines



“2026, AÑO DEL BICENTENARIO DEL NATALICIO DE MARGARITA MAZA PARADA, EJEMPLO DE DIGNIDAD, LEALTAD Y SERVICIO A LA NACIÓN”

Apartado M
Esquema ilustrativo de las vallas metálicas antimotines

