

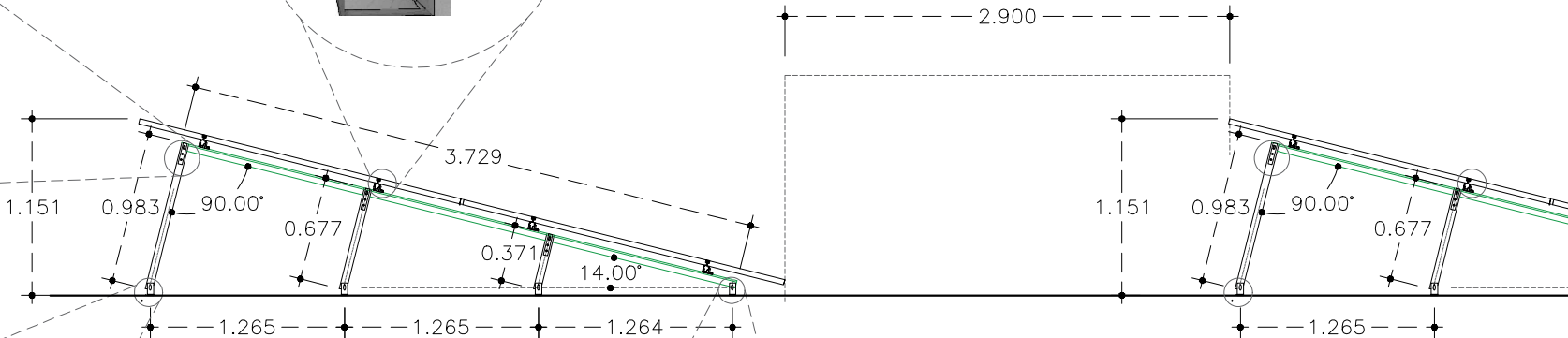
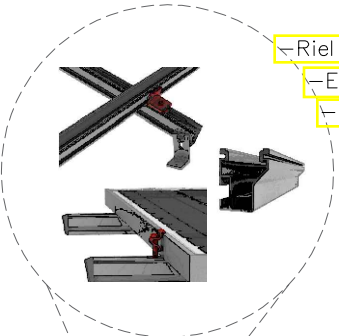
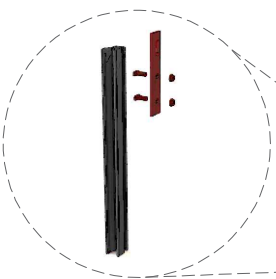
# Anexo 2: Diseño del soporte para la colocación de 96 paneles solares de la partida 2.

-Juego de conectores de inclinación

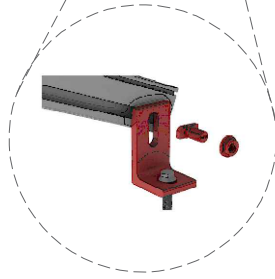
-Riel de aluminio

-Escuadra de aluminio

-Abrazadera de riel



soporte para fijacion tipo L



soporte para fijacion tipo L

