

*ANEXO 1: NORMA OFICIAL MEXICANA NOM-001-SCT-2-2016,
PUBLICADA EN EL DIARIO OFICIAL DE LA FEDERACIÓN
EL 24 DE JUNIO DE 2016.*

DOF: 24/06/2016

NORMA Oficial Mexicana NOM-001-SCT-2-2016, Placas metálicas, calcomanías de identificación y tarjetas de circulación empleadas en automóviles, tractocamiones, autobuses, camiones, motocicletas, remolques, semirremolques, convertidores y grúas, matriculados en la República Mexicana, licencia federal de conductor, calcomanía de verificación físico-mecánica, listado de series asignadas por tipo de vehículo, servicio y entidad federativa o dependencia de gobierno, especificaciones y método de prueba.

YURIRIA MASCOTT PÉREZ, Subsecretaria de Transporte, en mi carácter de Presidenta del Comité Consultivo Nacional de Normalización de Transporte Terrestre, con fundamento en lo dispuesto en los artículos 36 fracciones I, XII y XXVII de la Ley Orgánica de la Administración Pública Federal; 1, 38 fracción II, 40 fracción XVI, 41, 43, 47, 51 y 64 de la Ley Federal sobre Metrología y Normalización; 5 fracción VI de la Ley de Caminos, Puentes y Autotransporte Federal; 4 de la Ley Federal de Procedimiento Administrativo; 28 y 34 del Reglamento de la Ley Federal sobre Metrología y Normalización; 4 del Reglamento de Autotransporte Federal y Servicios Auxiliares; 85 del Reglamento de Tránsito en Carreteras y Puentes de Jurisdicción Federal; 6 fracción XIII y XVII del Reglamento Interior de la Secretaría de Comunicaciones y Transportes; y Décimo Sexto del Acuerdo Secretarial mediante el cual se fijan las características y especificaciones de las placas metálicas, calcomanías de identificación y revalidación y tarjetas de circulación para los diferentes tipos de servicio, publicado en el Diario Oficial de la Federación el 25 de Septiembre de 2000 y demás ordenamientos jurídicos que resulten aplicables, y

CONSIDERANDO

Que corresponde a la Secretaría de Comunicaciones y Transportes formular y conducir las políticas y programas para el desarrollo del transporte de acuerdo a las necesidades del país, así como fijar las características y especificaciones de las placas metálicas y calcomanías de identificación de todos los vehículos automotores y remolques matriculados en el país y asignar la numeración que corresponda a cada Entidad Federativa;

Que con el propósito de que los vehículos automotores nacionales que circulan dentro del territorio nacional, se encuentren debidamente identificados y se compruebe la posesión legal de los mismos, deben contar con placas metálicas y calcomanías que faciliten su reconocimiento, las cuales deban fabricarse mediante un proceso homogéneo para toda la República Mexicana que evite la duplicidad de las series asignadas a nivel nacional;

Que el Gobierno de la República y los Mandatarios de todas las Entidades del país tienen el compromiso de mantener actualizado el registro público vehicular implementado a nivel nacional, con el propósito, de otorgar seguridad pública y jurídica a los actos que se realicen con vehículos que circulen en el territorio nacional mediante su identificación y control;

Que a fin de cumplir dicho compromiso y evitar la fabricación de placas sin el control de calidad y de los números de serie aprobados por la Secretaría de Comunicaciones y Transportes, es necesario que ésta autorice las instalaciones de los fabricantes de placas metálicas y calcomanías, para que todos los vehículos cuenten con placas fabricadas por empresas debidamente autorizadas y que las mismas hayan sido expedidas por la autoridad competente;

Que con el objeto de garantizar la actualización y control de los padrones vehiculares de las Entidades Federativas, de la Ciudad de México y de la Secretaría de Comunicaciones y Transportes, es indispensable contar con información confiable que coadyuve a mejorar la vigilancia e identificación de las placas metálicas y calcomanías que se utilicen en vehículos involucrados en delitos como: robos, secuestros, narcotráfico, y accidentes que provoquen pérdida de vidas humanas;

Que a fin de reforzar la confiabilidad de la fabricación de placas metálicas y calcomanías de identificación vehicular, resulta necesario incorporar nuevas especificaciones técnicas en su fabricación que funcionen como elementos de seguridad;

Que de conformidad con el Tratado de Libre Comercio con América del Norte, en el Capítulo X "COMPRAS DEL SECTOR PÚBLICO" y en las "REGLAS PARA LA APLICACIÓN DE LAS RESERVAS CONTENIDAS EN LOS CAPÍTULOS O TÍTULOS DE COMPRAS DEL SECTOR PÚBLICO DE LOS

TRATADOS DE LIBRE COMERCIO SUSCRITOS POR LOS ESTADOS UNIDOS MEXICANOS.", publicadas en el Diario Oficial de la Federación, el 28 de diciembre de 2010, en el anexo (A) lista de bienes y servicios que deberán ser considerados en la aplicación de las reservas de los tratados, en el apartado de "bienes" en el inciso "9" se incluyen como sujetos de reserva los "documentos oficiales de identificación vehicular" (placas metálicas, calcomanías, hologramas, tarjetas de circulación, licencias de conductor, formatos de permisos y certificados de verificación vehicular); en tal virtud, las placas metálicas y las calcomanías de identificación vehicular, no podrán en ninguna instancia ser importados, ni sub-contratados a través de terceros;

Que con objeto de evitar la fabricación de placas metálicas sin el debido control de calidad y de los números de serie aprobados por la Secretaría de Comunicaciones y Transportes es necesario que las autoridades competentes supervisen periódicamente su elaboración;

Que las series asignadas en el "ACUERDO mediante el cual se fijan las características y especificaciones de las placas metálicas, calcomanías de identificación y revalidación, y tarjetas de circulación para los diferentes tipos de servicio que prestan los automóviles, autobuses, camiones, motocicletas y remolques matriculados en la República Mexicana, así como la asignación de la numeración correspondiente a cada entidad federativa y disposiciones para su otorgamiento y control, así como de la licencia federal de conductor", publicado en el Diario Oficial de la Federación el 25 de septiembre de 2000, se han agotado para algunos tipos de servicio en diversas Entidades Federativas, la Ciudad de México y el Autotransporte Federal, se hace necesario realizar una nueva asignación y distribución de series, que evite la duplicidad de las mismas;

Que habiéndose dado cumplimiento al procedimiento establecido en la Ley Federal sobre Metrología y Normalización y su Reglamento, para la publicación de normas oficiales mexicanas, la Subsecretaria de Transporte y Presidenta del Comité Consultivo Nacional de Normalización de Transporte Terrestre, con fecha 21 de marzo de 2013, ordenó la publicación en el Diario

Oficial de la Federación del Proyecto de Norma Oficial Mexicana, PROY-NOM-001-SCT2-2012, Placas metálicas, calcomanías de identificación y tarjetas de circulación empleadas en automóviles, autobuses, camiones, midibuses, motocicletas y remolques, matriculados en la República Mexicana, licencia federal de conductor, calcomanía de verificación físico-mecánica, listado de series asignadas por tipo de vehículo, servicio y entidad federativa o dependencia de gobierno, especificaciones y método de prueba;

Que durante el plazo de 60 días naturales, contados a partir de la fecha de publicación del Proyecto de Norma Oficial Mexicana, la Manifestación de Impacto Regulatorio y los análisis que sirvieron de base para su elaboración, a que se refieren los artículos 45 de la Ley Federal sobre Metrología y Normalización y 32 de su Reglamento, estuvieron a disposición del público en general para su consulta, en el domicilio del Comité respectivo y los interesados presentaron sus comentarios al Proyecto de Norma Oficial Mexicana de referencia, los cuales fueron analizados y resueltos en el seno del Comité Consultivo Nacional de Normalización de Transporte Terrestre, integrándose a la Norma Oficial Mexicana, las observaciones procedentes;

En tal virtud y previa aprobación del Comité Consultivo Nacional de Normalización de Transporte Terrestre, he tenido a bien expedir la Norma Oficial Mexicana:

NOM-001-SCT-2-2016, PLACAS METÁLICAS, CALCOMANÍAS DE IDENTIFICACIÓN Y TARJETAS DE CIRCULACIÓN EMPLEADAS EN AUTOMÓVILES, TRACTOCAMIONES, AUTOBUSES, CAMIONES, MOTOCICLETAS, REMOLQUES, SEMIRREMOLQUES, CONVERTIDORES Y GRÚAS, MATRICULADOS EN LA REPÚBLICA MEXICANA, LICENCIA FEDERAL DE CONDUCTOR, CALCOMANÍA DE VERIFICACIÓN FÍSICO-MECÁNICA, LISTADO DE SERIES ASIGNADAS POR TIPO DE VEHÍCULO, SERVICIO Y ENTIDAD FEDERATIVA O DEPENDENCIA DE GOBIERNO, ESPECIFICACIONES Y MÉTODO DE PRUEBA.

Atentamente

Ciudad de México, a 20 de junio de 2016.- La Subsecretaria de Transporte y Presidenta del Comité Consultivo Nacional de Normalización de Transporte Terrestre, **Yuriria Mascott Pérez**.- Rúbrica.

NORMA OFICIAL MEXICANA NOM-001-SCT-2-2016, PLACAS METÁLICAS, CALCOMANÍAS DE IDENTIFICACIÓN Y TARJETAS DE CIRCULACIÓN EMPLEADAS EN AUTOMÓVILES, TRACTOCAMIONES, AUTOBUSES, CAMIONES, MOTOCICLETAS, REMOLQUES, SEMIRREMOLQUES, CONVERTIDORES Y GRÚAS, MATRICULADOS EN LA REPÚBLICA MEXICANA, LICENCIA FEDERAL DE CONDUCTOR, CALCOMANÍA DE VERIFICACIÓN FÍSICO-MECÁNICA, LISTADO DE SERIES ASIGNADAS POR TIPO DE VEHÍCULO, SERVICIO Y ENTIDAD FEDERATIVA O DEPENDENCIA DE GOBIERNO, ESPECIFICACIONES Y MÉTODO DE PRUEBA

PREFACIO

En la elaboración de la presente Norma Oficial Mexicana participaron las dependencias del Gobierno Federal, Organizaciones, instituciones y empresas siguientes:

SECRETARÍA DE COMUNICACIONES Y TRANSPORTES

SUBSECRETARÍA DE TRANSPORTE
DIRECCIÓN GENERAL DE AUTOTRANSPORTE FEDERAL
DIRECCIÓN GENERAL DE SERVICIOS TÉCNICOS
INSTITUTO MEXICANO DEL TRANSPORTE

SECRETARÍA DE GOBERNACIÓN

COMISIÓN NACIONAL DE SEGURIDAD/ POLICÍA FEDERAL
DIRECCIÓN GENERAL DE VINCULACIÓN, INNOVACIÓN Y NORMATIVIDAD EN MATERIA DE PROTECCIÓN CIVIL

SECRETARÍA DE ECONOMÍA

DIRECCIÓN GENERAL DE NORMAS

SECRETARÍA DE HACIENDA Y CRÉDITO PÚBLICO

SERVICIO DE ADMINISTRACIÓN TRIBUTARIA
ADMINISTRACIÓN GENERAL DE ADUANAS

SECRETARÍA DE ENERGÍA

COMISIÓN NACIONAL DE SEGURIDAD NUCLEAR Y SALVAGUARDIAS

SECRETARÍA DE SALUD

COMISIÓN FEDERAL PARA LA PROTECCIÓN CONTRA RIESGOS SANITARIOS

SECRETARÍA DE LA DEFENSA NACIONAL

DIRECCIÓN GENERAL DEL REGISTRO FEDERAL DE ARMAS DE FUEGO Y CONTROL DE EXPLOSIVOS

SECRETARÍA DE TRABAJO Y PREVISIÓN SOCIAL

DIRECCIÓN GENERAL DE SEGURIDAD Y SALUD EN EL TRABAJO

SECRETARÍA DE AGRICULTURA, GANADERÍA, DESARROLLO RURAL, PESCA Y ALIMENTACIÓN

DIRECCIÓN GENERAL DE SANIDAD VEGETAL

SECRETARÍA DE MEDIO AMBIENTE Y RECURSOS NATURALES

DIRECCIÓN GENERAL DE FOMENTO AMBIENTAL, URBANO Y TURÍSTICO
DIRECCIÓN GENERAL DE GESTIÓN INTEGRAL DE MATERIALES Y ACTIVIDADES RIESGOSAS

SECRETARÍA DE RELACIONES EXTERIORES

UNIDAD DE RELACIONES ECONÓMICAS Y COOPERACIÓN INTERNACIONAL

SECRETARÍA DE TURISMO

DIRECCIÓN GENERAL DE MEJORA REGULATORIA

**PROCURADURÍA FEDERAL AL CONSUMIDOR
PETRÓLEOS MEXICANOS**

**UNIVERSIDAD NACIONAL AUTÓNOMA DE MÉXICO
INSTITUTO DE INGENIERÍA
INSTITUTO MEXICANO DEL PETRÓLEO
INSTITUTO POLITÉCNICO NACIONAL
CONFEDERACIÓN DE CÁMARAS INDUSTRIALES DE LOS ESTADOS UNIDOS MEXICANOS
CÁMARA NACIONAL DE LA INDUSTRIA DE TRANSFORMACIÓN
CÁMARA NACIONAL DEL AUTOTRANSPORTE DE CARGA
CÁMARA NACIONAL DEL AUTOTRANSPORTE DE PASAJE Y TURISMO
CONFEDERACIÓN NACIONAL DE TRANSPORTISTAS MEXICANOS, A.C.
ASOCIACIÓN MEXICANA DE LA INDUSTRIA AUTOMOTRIZ, A. C.
ASOCIACIÓN NACIONAL DE LA INDUSTRIA QUÍMICA, A.C.
ASOCIACIÓN NACIONAL DE PRODUCTORES DE AUTOBUSES, CAMIONES Y TRACTOCAMIONES, A.C.
ASOCIACIÓN NACIONAL DE TRANSPORTE PRIVADO, A.C.
ASOCIACIÓN MEXICANA DE FERROCARRILES, A.C.
ASOCIACIÓN NACIONAL DE FABRICANTES DE PINTURAS Y TINTAS, A.C.
ASOCIACIÓN NACIONAL DE FABRICANTES DE DOCUMENTOS OFICIALES DE IDENTIFICACIÓN VEHICULAR, A.C.**

CONTENIDO

1. Objetivo
2. Campo de aplicación
3. Referencias
4. Definiciones
5. Especificaciones técnicas de las placas metálicas y calcomanías de identificación vehicular, tarjeta de circulación, licencia federal de conductor y calcomanías de verificación de condiciones físico-mecánica.
 - 5.1 Clasificación, designación y especificaciones de diseño de las placas metálicas.
 - 5.2 Especificaciones técnicas de las calcomanías de identificación vehicular.
 - 5.3 Elementos de seguridad de las placas y calcomanías; código bidimensional de seguridad, sellos de seguridad, gráficos, emblemas, logotipos, escudos y leyendas.
 - 5.4 Tarjeta de circulación
 - 5.5 Licencia federal de conductor.
 - 5.6 Calcomanías de verificación de condiciones físico-mecánica.
6. Muestreo
7. Métodos de prueba
 - 7.1 Dimensiones lineales
 - 7.2 Intensidad reflectiva
 - 7.3 Resistencia a la tensión y elongación
 - 7.4 Resistencia a los solventes de la textura reflejante sobre la lámina base (Adherencia)
 - 7.5 Prueba de adherencia
 - 7.6 Flexibilidad
 - 7.7 Resistencia a la intemperie
 - 7.8 Resistencia de la textura reflejante al impacto de grava y agua, así como aire a presión
 - 7.9 Resistencia a los agentes químicos
 - 7.10 Adherencia
 - 7.11 Resistencia a la tensión
 - 7.12 Reflexión/Reflectividad
8. Sanciones
9. Verificación y vigilancia

10. Apéndices Normativos
11. Procedimiento de Evaluación de la Conformidad
12. Concordancia con normas internacionales
13. Vigencia
14. Bibliografía
15. Transitorios

1. Objetivo

La presente Norma establece las especificaciones técnicas y los métodos de prueba que deben cumplir las placas metálicas y calcomanías de identificación para automóviles, tractocamiones, autobuses, camiones, motocicletas, remolques, semirremolques y convertidores, grúas, matriculados en territorio nacional, así como las nuevas series alfanuméricas asignadas a las placas de los diferentes vehículos matriculados en la República Mexicana que operan en los servicios estatales y federales, así como las características que deben cumplir la tarjeta de circulación, licencia federal de conductor y calcomanía de verificación físico mecánica.

2. Campo de aplicación

Esta Norma Oficial Mexicana es de observancia obligatoria para los fabricantes de placas metálicas y calcomanías de identificación vehicular y documentos oficiales; tarjeta de circulación, licencia federal de conductor y calcomanía de verificación físico mecánica, que estén destinados para la identificación de vehículos que circulan en la República Mexicana, así como para el Gobierno Federal y Entidades Federativas que contraten la fabricación de dichos documentos oficiales, y serán responsables del cumplimiento de las obligaciones previstas en la presente Norma.

3. Referencias

La presente Norma se complementa con las siguientes Normas Oficiales Mexicanas y Normas Mexicanas vigentes o las que las sustituyan:

3.1 NMX-B-001-CANACERO-2009 Industria Siderúrgica-Métodos de análisis químico para determinar la composición de aceros y hierros-métodos de prueba.

3.2 NMX-B-055-1988 Requisitos generales para lámina de acero galvanizada por el proceso de inmersión en caliente.

3.3 NMX-D-122-1973 Determinación de las propiedades de resistencia a la corrosión de partes metálicas con recubrimientos, empleadas en vehículos automotores. Método de niebla salina.

3.4 NMX-Z-012/1-1987 Muestreo para la inspección por atributos-Parte 1-Información general y aplicaciones.

3.5 NMX-Z-012/2-1987 Método de Muestreo, Tablas y Gráficas.

3.6 NMX-Z-012/3-1987 Muestreo para la Inspección por Atributos Parte 3: Regla de Cálculo para la determinación de planes de muestreo.

3.7 NMX-C-426-ONNCCE-2003 Industria de la construcción determinación del contenido de pigmento y del contenido del vehículo en pinturas.

3.8 NOM-008-SCFI-2002, Sistema General de Unidades de Medida

4. Definiciones

Para los propósitos de la presente Norma Oficial Mexicana, se establecen las siguientes definiciones:

4.1 Ángulo de incidencia

Ángulo formado por la dirección del rayo luminoso y el plano de superficie en el que incide.

4.2 Ángulo de refracción

Ángulo formado por el plano de superficie en el que incide un rayo luminoso y la nueva dirección que tiene al pasar de un medio refringente a otra refringencia.

4.3 Caracteres

Letras y números que conforman la serie numérica o la leyenda que integran una placa o calcomanía de identificación vehicular.

4.4 Código Bidimensional de seguridad

Código bidimensional de seguridad con capacidad de corrección de errores que contiene información de interés para las autoridades, cuyas características de contenido y funcionamiento son fijadas por la Secretaría de Comunicaciones y Transportes.

4.5 Convertidor (Dolly)

Sistema de acoplamiento que se engancha a un semirremolque y que le agrega una articulación a los vehículos de tractocamión semirremolque-remolque y camión remolque.

4.6 Disolvencia

Propiedad que tienen unas sustancias para disolver a otras.

4.7 Duración

Periodo mínimo de tiempo en el que la placa y calcomanía de identificación vehicular no deberá perder sus especificaciones técnicas.

4.8 Elongación

Extensión o estiramiento que alcanza un cuerpo respecto a sus condiciones dimensionales iniciales.

4.9 Flexibilidad

Propiedad de los cuerpos para deformarse ante la acción de una fuerza.

4.10 Índice de refracción

Es el cociente que se obtiene al dividir el seno del ángulo de incidencia por el seno del ángulo de refracción.

4.11 Norma

Norma Oficial Mexicana NOM-001-SCT-2-2016.

4.12 Secretaría

Secretaría de Comunicaciones y Transportes.

4.13 Tensión

Resultante de las fuerzas elásticas que en la masa de un cuerpo equilibran los esfuerzos externos que tienden a alargarlo.

4.14 Troquelado

Acuñar o estampar el metal comprimiéndolo entre el troquel y la matriz de una prensa.

5. Especificaciones técnicas de las placas metálicas y calcomanías de identificación vehicular, tarjeta de circulación, licencia federal de conductor y calcomanías de verificación de condiciones físico-mecánica.

5.1 Clasificación, designación y especificaciones de diseño de las placas metálicas.

Las placas metálicas objeto de la presente Norma se clasifican de acuerdo al tipo de vehículo y número de láminas que deben portar, como se observa en la tabla siguiente:

PLACAS METÁLICAS	
Vehículo	Número de Láminas
Automóviles	2
Autobuses	2
Camiones	2
Grúas	2
Tractocamión	2
Motocicletas	1
Remolques	1
Semirremolques	1
Convertidores (dolly)	1

Las placas metálicas objeto de la presente Norma se designan de acuerdo a los tipos de servicio que presten los vehículos en la República Mexicana, tales como:

Modelo de Placa	Apéndice A Normativo
Servicios de Autotransporte Federal	
Autotransporte Federal.	Figuras de la 1 a la 5 (seis caracteres)
Capacidades Diferentes Federal e Inspección de Vías Generales de Comunicación SCT.	Figuras 6 y 7 (cuatro caracteres)
Servicios de Autotransporte Estatales Privado y Público	

Transporte Privado Local Fronterizo, Automóvil, Camión, Autobús y Remolque.	Figura 8 (siete caracteres)
Transporte Público Local Fronterizo, Automóvil, Camión, Autobús y Remolque	Figura 9 (siete caracteres)
Corporaciones policiacas y de vigilancia vehículo	Figura 10 (siete caracteres)
Corporaciones policiacas y de vigilancia motocicleta	Figura 11 (cinco caracteres)
Demostración para la Ciudad de México	Figura 12 (cinco caracteres)
Demostración para las Entidades Federativas	Figura 13 (seis caracteres)
Transporte privado automóvil para la Ciudad de México	Figura 14 (seis caracteres)

Transporte privado camión para la Ciudad de México	Figura 15 (seis caracteres)
Transporte privado autobús para la Ciudad de México	Figura 16 (cinco caracteres)
Transporte privado remolque para la Ciudad de México	Figura 17 (cinco caracteres)
Transporte privado automóvil para Entidades Federativas	Figura 18 (siete caracteres)
Transporte privado camión para Entidades Federativas	Figura 19 (siete caracteres)
Transporte privado autobús para Entidades Federativas	Figura 20 (siete caracteres)
Transporte privado remolque para Entidades Federativas	Figura 21 (siete caracteres)
Público local para la Ciudad de México, Libre y Sitio	Figura 22 (seis caracteres)
Público local para la Ciudad de México, con itinerario fijo	Figura 23 (siete caracteres)
Público local autobús, camión y remolque para la Ciudad de México	Figura 24 (seis caracteres)
Automóvil público local para Entidades Federativas	Figura 25 (siete caracteres)
Camión público local para Entidades Federativas	Figura 26 (siete caracteres)
Autobús público local para Entidades Federativas	Figura 27 (siete caracteres)
Remolque público local Entidades Federativas	Figura 28 (siete caracteres)
Transporte Privado Motocicleta Ciudad de México y Entidades Federativas	Figura 29 (cinco caracteres)
Transporte Privado de Capacidades Diferentes Ciudad de México, Entidades Federativas	Figura 30 (cinco caracteres)
Auto Antiguo para la Ciudad de México	Figura 31 (cinco caracteres)
Auto Antiguo Entidades Federativas	Figura 32 (cuatro caracteres)
Vehículo Ecológico Ciudad de México y Entidades Federativas	Figura 33 (seis caracteres)
Heroico Cuerpo de Bomberos y Ambulancias de Ciudad de México y Entidades Federativas	Figura 34 (siete caracteres)
Vehículos de Protección Civil para la Ciudad de México y Entidades Federativas	Figura 35 (siete caracteres)

5.1.1 Las placas metálicas para automóviles, tractocamiones, autobuses, camiones, remolques, semirremolques y convertidores (dolly), grúas deben ser rectangulares con las siguientes dimensiones:

Largo	300 mm
Ancho	150 mm

5.1.1.1 Las esquinas de la placa deben ser redondeadas con un radio de 14,0 mm; cada placa debe llevar una perforación de 3,0 mm de diámetro en la esquina superior derecha a 13,0 mm de la periferia, destinada al sello de aluminio de la SCT, llevarán 4 ranuras para sujeción de 20,0 mm de largo por 6,0 mm de ancho y puntas redondeadas de 3,0 mm de radio, dichas ranuras principiarán a 50,0 mm de los bordes laterales y a 10,0 mm del borde superior e inferior de la placa, con ceja perimetral de 3,0 mm, como se muestra en la Figura A. Asimismo, las tolerancias de las dimensiones se establecen en la Tabla A del Apéndice B Normativo.

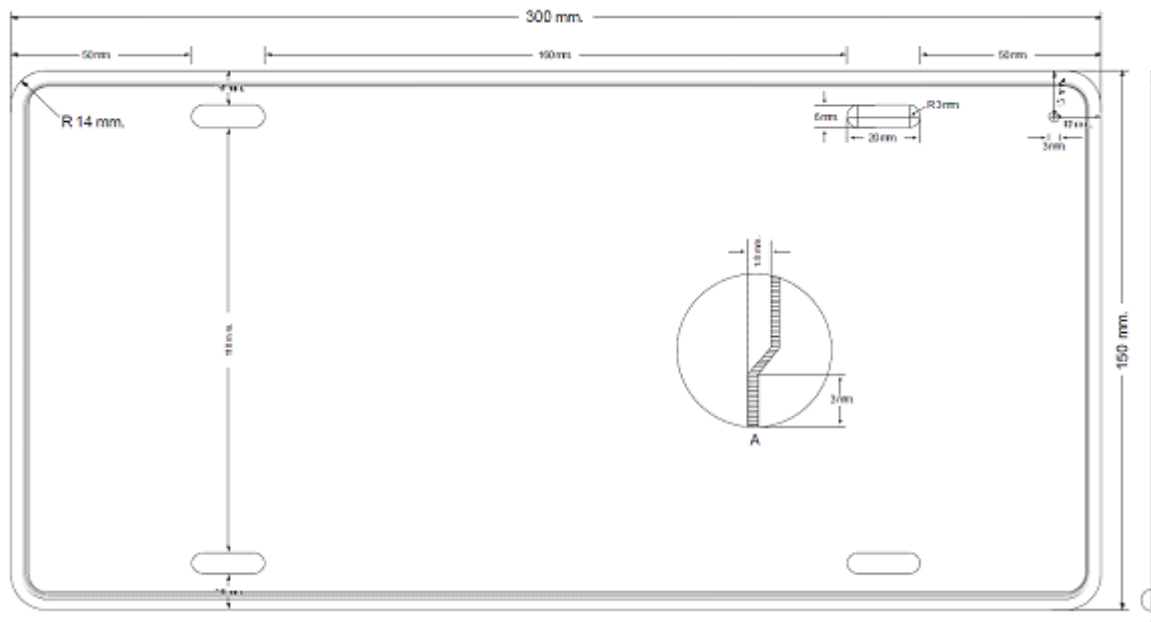


Figura A

5.1.2 Placas metálicas para motocicleta deben ser rectangulares con las siguientes dimensiones:

Largo	215 mm
Ancho	134 mm

5.1.2.1 Las esquinas de la placa deben ser redondeadas con un radio de 14,0 mm; cada placa debe llevar una perforación de 3,0 mm de diámetro en la esquina superior derecha a 13,0 mm de la periferia destinada al sello de aluminio de la SCT, llevarán 2 ranuras para sujeción de 11,0 mm de largo por 5,0 mm de ancho y puntas redondeadas de 2,5 mm de radio, dichas ranuras principiarán a 46,0 mm de los bordes laterales y a 10,0 mm del borde superior de la placa, contendrá una ceja perimetral de 3,0 mm, como se muestra en la Figura B. Asimismo las tolerancias de las dimensiones se establecen en la Tabla B del Apéndice B Normativo.

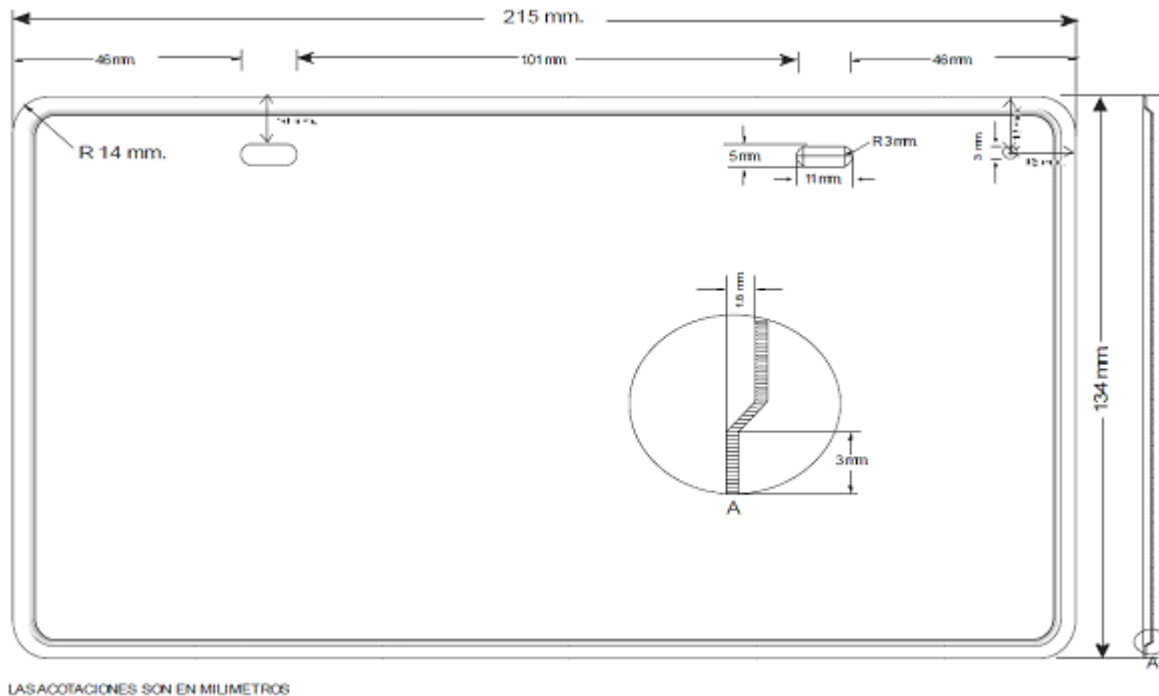


Figura "B"

5.1.3 Las dimensiones del troquelado para las placas metálicas deben cumplir con lo que a continuación se indica, verificándose de acuerdo al procedimiento que se establece en el punto 7.1

5.1.3.1 Para la fabricación de placas metálicas que otorguen la Ciudad de México, las Entidades Federativas y el Gobierno Federal, los caracteres de las placas metálicas para automóviles, tractocamiones, autobuses, camiones, remolques, semirremolques y convertidores (dolly), grúas, deben ser troquelados en alto relieve con una altura de 2,0 mm y un ancho de rasgo de 5,6 mm, como se muestra en la figura "C", utilizando los patrones de letras y dígitos establecidos en las figuras de la 36 a la 39 del Apéndice A Normativo.

Para el caso de motocicletas los caracteres deberán ser troquelados en alto relieve con una altura de 2,0 mm y un ancho de rasgo de 5,0 mm.

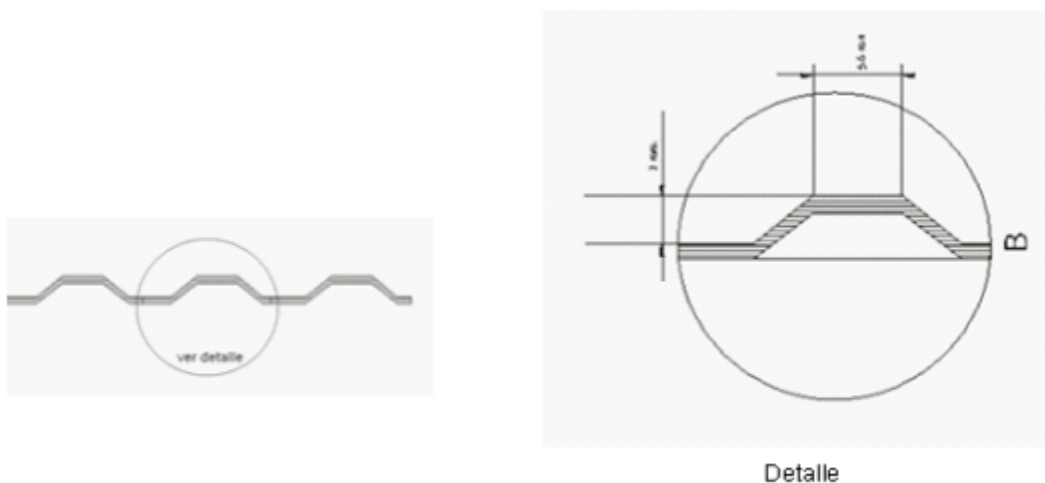


Figura "C"

5.1.3.2 El área de caracteres alfanuméricos de la serie de placa deberá ser exclusiva y estar libre de figuras, distintivos o leyendas que dificulten su lectura, por medios visuales o electrónicos, como se muestra en la figura "D".



Figura "D"

5.1.3.3 Los caracteres que se utilizarán como patrón para el caso de las leyendas de las placas metálicas

para automóviles, tractocamiones, autobuses, camiones, remolques semirremolques y, convertidores (dolly), grúas, deberán ser impresos en el material reflejante, con un máximo de 18 mm de altura, y para las placas metálicas de motocicleta deberán ser impresos con una altura de 6 mm como máximo, utilizando los patrones de letras y dígitos establecidos en la figura 40 del Apéndice A Normativo.

5.1.4 Leyendas y abreviaturas

5.1.4.1 Las leyendas y abreviaturas para los diferentes tipos de servicios, que requieren las Entidades Federativas, Ciudad de México o Gobierno Federal, deben ser impresas de conformidad con su diseño autorizado.

5.1.4.2 El nombre y las posibles abreviaturas que deben emplear las Entidades Federativas se indica en las columnas A, B y C de la siguiente Tabla.

(A) Nombre	Abreviatura	
	(B) Opción 1	(C) Opción 2 Catálogo ajustado a la nomenclatura de RENAPO
AGUASCALIENTES	AGS	AS
BAJA CALIFORNIA	BC	BC
BAJA CALIFORNIA SUR	BCS	BS
CAMPECHE	CAMP	CC
COAHUILA	COAH	CL
COLIMA	COL	CM
CHIAPAS	CHIS	CS
CHIHUAHUA	CHIH	CH
CIUDAD DE MÉXICO	CDMX	CM
DURANGO	DGO	DG
GUANAJUATO	GTO	GT
GUERRERO	GRO	GR
HIDALGO	HGO	HG
JALISCO	JAL	JC
ESTADO DE MÉXICO	MEX	MC

MICHOACÁN	MICH	MN
MORELOS	MOR	MS
NAYARIT	NAY	NT
NUEVO LEÓN	NL	NL
OAXACA	OAX	OC
PUEBLA	PUE	PL
QUERÉTARO	QRO	QT
QUINTANA ROO	Q R	QR
SAN LUIS POTOSÍ	SLP	SP
SINALOA	SIN	SL
SONORA	SON	SR
TABASCO	TAB	TC
TAMAULIPAS	TAMP	TS
TLAXCALA	TLAX	TL
VERACRUZ	VER	VZ
YUCATÁN	YUC	YN
ZACATECAS	ZAC	ZS

5.1.4.3 Modelo de las placas metálicas. El patrón para la fabricación de placas metálicas que utilicen las Entidades Federativas, la Ciudad de México, la Secretaría y dependencias del Gobierno Federal, se establece en el apéndice A normativo y sus características de diseño de acuerdo al tipo de servicio, se indican en las figuras de la 1 a la 35 del apéndice A normativo que contienen un guión o dos guiones de separación entre letras y dígitos, las figuras de la 1 a la 35 son ilustrativas mas no limitativas, considerando que pueden formarse más combinaciones de patrones y dígitos.

5.1.4.4 La conformación de los caracteres de identificación (letras y dígitos) que integran los números de serie para los diferentes tipos de placas, deben sujetarse a lo establecido en la Tabla C del Apéndice "B" Normativo.

5.1.4.5 El fabricante de las placas metálicas y calcomanías de identificación vehicular objeto de la presente Norma, deberá garantizar que los materiales, recubrimientos (textura), gráficos y letreros impresos, tengan una duración mínima de tres años, a partir de su fabricación.

5.1.5 Materiales

5.1.5.1 Tipo de lámina. En la fabricación de placas metálicas podrá utilizarse lámina de acero al carbón galvanizada o de aluminio, dependiendo el tipo de lámina que se utilice debe cumplir con lo siguiente:

5.1.5.1.1 Lámina de acero al carbón galvanizada, con una composición AISI-C-1008 o AISI-C-1010, con espesor mínimo de 0,50 mm y hasta 0,61 mm, debiendo contener un recubrimiento de zinc cuya masa mínima debe ser de 275 gr/m² total para ambos lados, el cual debe aplicarse por un proceso continuo en atmosfera inerte o someterse a un proceso de pasivado (baño de ácido crómico) con el objeto de proteger el reverso de la placa que no se cubre con la textura reflejante, sujeto a las especificaciones establecidas en la Norma Mexicana NMX-B-055-1988 (véase Referencias numeral 3.2). Dichas especificaciones se verifican de acuerdo a los métodos descritos en la Norma Mexicana NMX-B-001-CANACERO-2009 (véase Referencias numeral 3.1).

5.1.5.1.2 La lámina de aluminio debe tener una composición 5005-H14 con un espesor mínimo de 0,660 mm (0,026") y cumplir con las especificaciones establecidas en la directriz ASTM-B-209-81 (Véase Bibliografía numeral 14.8).

5.1.5.2 Recubrimiento o acabado de la lámina (Textura). La cara visible de la placa debe ser cubierta en toda su superficie con textura de material reflejante del tipo:

5.1.5.2.1 Textura reflejante del tipo de micro esfera encapsulada, con superficie lisa y un ángulo de reflexión abierto, cuyas características mantengan su acción reflejante en todas las condiciones climatológicas y a los rayos de luz incidente a un ángulo no menor de 70 ° con relación a la perpendicular de la superficie expuesta, así como la flexibilidad y durabilidad de la misma durante un periodo de tres años, con un coeficiente de retrorreflección de conformidad con la siguiente Tabla 1.

Tabla 1

Valores de intensidad reflectiva en cd/(Lx/m²) Material Micro Esfera Encapsulada

Parámetro		
Ángulo de observación	0,2	
Ángulo de incidencia	-4	40
Color	Valor de intensidad reflectiva	

Blanco	50	16
Amarillo	25	10
Naranja	25	10
Amarillo Limón	25	10
Dorado	25	10
Verde	18	7
Azul	18	7
Rojo	10	7
Rojo Oscuro	6	0,5
Negro	----	----
Café	2	0,5
Gris	20	8
Crema	20	8
Salmón	18	4
Azul Rey	9	3
Azul Marino	0,5	0,5
Morado	0,5	0,5

5.1.5.2.2 Textura reflejante consistente en elementos prismáticos micro replicados (Microprismático), de mayor definición diseñados para uso y manufactura de placas metálicas con la flexibilidad y durabilidad de la misma para un periodo de tres años, en el caso de este material debe contar con un Coeficiente de retroreflección de conformidad con la siguiente Tabla 2.

Tabla 2

Valores de intensidad reflectiva en cd/(Lx/m²) Material Prismáticos Micro Replicados (Microprismático)

Parámetro	
Ángulo de observación	0,2
Ángulo de incidencia	-4
Color	Valor de intensidad reflectiva
Blanco	150
Amarillo	75
Naranja	75
Amarillo Limón	75
Dorado	75
Verde	54
Azul Claro	54
Azul Oscuro	12
Rojo	27

5.1.5.3 Características que deben cumplir los materiales de las placas metálicas:

5.1.5.3.1 La intensidad reflectiva de la textura reflejante se determina de acuerdo al procedimiento que establece el punto 7.2.

Bajo condiciones de lluvia o humedad, la intensidad reflectiva de la textura reflejante no debe ser menor al 90%, de los rangos que apliquen a cada tipo de material.

5.1.5.3.2 La Resistencia a la tensión y elongación del material utilizado para la fabricación de placas debe cumplir con las especificaciones de tensión y elongación indicadas en la Tabla 3, las cuales se verifican de acuerdo al procedimiento que establece el punto 7.3.

TABLA 3
Valores de tensión y elongación

Parámetro	Unidades		
	10	30	100
Velocidad de tensión (cm/min)	10	30	100
Velocidad de deformación (cm/s-1)	1,67 x 10 ⁻²	5,00 x 10 ⁻²	1,67 x 10 ⁻²
Última resistencia (kg)	1,75	1,98	1,14
Elongación (%)	108	92	82

5.1.5.3.3 La Resistencia a los solventes de la textura reflejante sobre la Lámina Base (Adherencia) debe realizarse durante la producción en serie de las placas, las cuales deben cumplir con lo establecido en la TABLA 4. Esto se verifica de acuerdo al procedimiento que establece el punto 7.4.

TABLA 4
Resistencia a los solventes

Solvente	Disolvencia	Separación de adhesivos	Levantamiento	Doblado
Alcohol	N.E.	N.E.	N.E.	N.E.
Keroseno	N.E.	N.E.	N.E.	N.E.
Aguarrás	N.E.	N.E.	N.E.	N.E.
Toluol	N.E.	N.E.	N.E.	N.E.
N.E.: Significa que no hay evidencia visual de cambio aparente en la textura reflejante.				

5.1.5.3.4 La textura reflejante, una vez adherida a la placa no debe presentar desprendimiento. Esto se verifica de acuerdo al procedimiento que establece el punto 7.5.

5.1.5.3.5 La prueba de Flexibilidad de la textura reflejante debe realizarse durante la producción en serie de las placas. La textura reflejante, adherida a la placa no debe presentar deformaciones al ser sometida a un esfuerzo de doblado de 180 ° durante 30 min. Esto se verifica de acuerdo al procedimiento que establece el punto 7.6.

5.1.5.3.6 La Resistencia a la intemperie de las placas metálicas, esto se verifica de acuerdo al procedimiento que establece el punto 7.7

5.1.5.3.7 La textura reflejante de las placas metálicas no debe presentar desprendimiento de pintura, ralladuras u otros defectos cuando estén expuestas a impactos de grava u otros objetos. La resistencia al impacto del material reflejante se determina mediante el procedimiento en el punto 7.8.

5.1.5.3.8 La resistencia al agua del material reflejante se determina mediante el procedimiento en el punto 7.8.

5.1.5.3.9 Resistencia a los Agentes Químicos. Al ser expuestas las placas a agentes químicos, el material reflejante debe presentar resistencia a dichos agentes, esto se verifica de acuerdo al procedimiento que establecen en el punto 7.9.

5.1.5.3.10 La textura reflejante debe soportar las condiciones de lavado normal de los vehículos sin perder sus características, así como esfuerzos mecánicos de troquelado máxima de 2,0 mm de profundidad sin romperse ni cuartearse. Esto se verifica visualmente.

5.1.5.3.11 La resistencia a la Corrosión de las placas empleadas en vehículos automotores deben cumplir con lo establecido en la Norma Mexicana NMX-D-122-1973 (véase numeral 3.3 de Referencias).

5.1.6 Descripción de placas metálicas para vehículos de las Embajadas, Consulados, Organismos Internacionales, de su personal debidamente acreditado ante el Gobierno de México, así como de Capacidades Diferentes, Auto Antiguo, Vehículo Ecológico y Sistema Nacional de Protección Civil.

5.1.6.1 Las placas metálicas para los vehículos de las Embajadas, Consulados, Organismos Internacionales, de su personal debidamente acreditado ante el Gobierno de México, se fabricarán al diseño que defina la Secretaría de Relaciones Exteriores, debiendo incluir la leyenda SRE-MD, SRE-CD, SRE-CC, SRE-TA, SRE-O1 o SRE-F1.

5.1.6.2 Capacidades Diferentes.- Las placas metálicas para los vehículos de los servicios Capacidades Diferentes, deben contar en su diseño con distintivo que los identifique como el que se muestra en la figura 30 del Apéndice A Normativo. Así como la leyenda y pictograma del servicio Capacidades Diferentes.

5.1.6.3 Auto Antiguo.- Las placas metálicas para los vehículos de los servicios Auto Antiguo, deben contar en su diseño con distintivo que los identifique como el que se muestra en las figuras 31 y 32 del Apéndice A Normativo. Así como la leyenda y pictograma del servicio Auto Antiguo.

5.1.6.4 Vehículo Ecológico.- Las placas metálicas para los vehículos que utilicen combustibles y/o energías alternas con motores denominados ecológicos para protección del medio ambiente, deben contar en su diseño con distintivo que los identifique, como el que se muestra en la figura 33 del Apéndice A Normativo. Así como la leyenda VEHÍCULO ECOLÓGICO en los diferentes tipos de servicios, que requieren aquellas Entidades Federativas, la Ciudad de México, la Secretaría y dependencias del Gobierno Federal.

5.1.6.5 Sistema Nacional de Protección Civil.- Las placas metálicas para vehículos del Sistema Nacional de Protección Civil en los rubros de emergencia, ambulancia, bomberos, transporte de personal y de carga, deberán ser como las que se muestran en la figura 35 de Apéndice A Normativo y serán fabricadas conforme a las especificaciones de diseño siguiente:

5.1.6.5.1 En la parte superior cuenta con una barra de color gris pantone Cool gray 10 al 60% con medidas de 300 mm de largo y 25 mm de ancho con 4 símbolos del Sistema Nacional de Protección civil de color gris pantone Cool gray 10 al 100%. Placa metálica de color rojo pantone 200C al 100%. En la parte superior izquierda de la barra está ubicada la letra F o T en color negro, mientras que en la superior derecha se encuentra el sello de seguridad de la SCT en color blanco.

Debajo de la barra al centro de la placa se encuentra colocada la palabra PROTECCIÓN CIVIL y debajo de ésta la palabra MÉXICO, ambas escritas en mayúsculas y color rojo pantone 200C al 100%.

5.1.6.5.2 El símbolo del Sistema Nacional de Protección Civil a $\frac{3}{4}$, aparece en la parte central de la superficie de la placa como fondo, sin invadir el área de caracteres. En la parte media de la placa a la izquierda se ubica el símbolo del Sistema Nacional de Protección Civil en color gris y rojo, mientras que en la parte derecha se ubica el símbolo de protección civil universal en color naranja y azul.

Debajo de la serie alfanumérica aparece centrada la clasificación del vehículo en color rojo pantone 200C al 100%.

5.1.6.5.3 En la parte inferior de las placas metálicas cuenta con una barra de color gris pantone Cool gray 10 al 60% con medidas de 300 mm de largo y 25 mm de ancho con 4 símbolos del Sistema Nacional de Protección Civil de color gris pantone Cool gray 10 al 100%, similar a la de la parte superior, al centro con el nombre de la Entidad Federativa que corresponda, a lado derecho del nombre de la Entidad Federativa se encuentra el Código Fiscal (número de Entidad) en color blanco.

5.1.6.5.4 Las placas que utilicen los vehículos del Sistema Nacional de Protección Civil deberán cumplir con las disposiciones de los numerales 5.3.4 y 5.3.11.

5.2 Especificaciones técnicas de las calcomanías de identificación vehicular.

5.2.1 Dimensiones: Las calcomanías deben ser rectangulares y cumplir con las dimensiones que se indican en las figuras 41, 42, 43 y 44 del Anexo A normativo, mismas que se verificarán de acuerdo al procedimiento que establece el punto 7.1.

Tipo de vehículo	Dimensiones (mm)
Automóviles, tractocamiones, Autobuses, Camiones, Midibuses, grúas y Remolques (privado, público local y autotransporte federal) de identificación vehicular y revalidación.	75,0 x 180,0

5.2.2 Caracteres

Los caracteres (letras y dígitos) que se utilicen en la manufactura de las calcomanías para las Entidades Federativas, la Ciudad de México, la Secretaría y dependencias del Gobierno Federal, se deben ajustar a los patrones indicados en las figuras 45 y 46 del Apéndice A Normativo. Para facilitar la identificación de los caracteres de la calcomanía, en el proceso de distribución, el fabricante debe imprimir las instrucciones de colocación de la misma en la parte inferior del papel protector del adhesivo.

5.2.3 Características que deben cumplir los materiales de las calcomanías:

La textura reflejante utilizada en la fabricación de las calcomanías, debe cumplir con los valores de intensidad reflectiva de la textura reflejante para placas (véase inciso 5.1.5.3). La adherencia de la calcomanía se verifica de acuerdo a los procedimientos que establece el punto 7.10.

5.2.3.1 Calcomanías para automóviles, tractocamiones, autobuses, grúas y camiones.

Las calcomanías deben fabricarse en textura reflejante con adhesivo en la parte frontal de tipo permanente y el adhesivo debe ser de alta resistencia. Asimismo, las tintas deben garantizar que las calcomanías no sufran decoloración o deformación en uso normal. La decoloración de las calcomanías se verifica de acuerdo al procedimiento que establece el punto 7.7.

5.2.3.2 Calcomanías para motocicleta y remolque.

En las calcomanías para motocicletas y remolques que se colocan en los recuadros que presentan las placas, debe colocarse sobre la textura reflejante, un material reflejante con un espesor mínimo de 0,778 mm y deben llevar en el reverso, un adhesivo de tipo permanente que garantice la destrucción de la calcomanía si es desprendida de la superficie en que inicialmente fue adherida. Asimismo, su decoloración se verifica de acuerdo al procedimiento que establece el punto 7.7. La adherencia de la calcomanía se verificará de acuerdo a los procedimientos que establece el punto 7.10.

5.2.3.3 Resistencia a los agentes químicos.

La calcomanía para motocicleta, remolque y revalidación debe presentar resistencia al ser expuesta a agentes químicos. Esto se verifica de acuerdo al procedimiento que establece el punto 7.9.

5.2.3.4 Resistencia a la tensión y elongación.

La calcomanía debe presentar una resistencia a la tensión de 4 kg y una resistencia a la elongación del 20% al 40%. Esto se verifica de acuerdo al procedimiento que establece el punto 7.11.

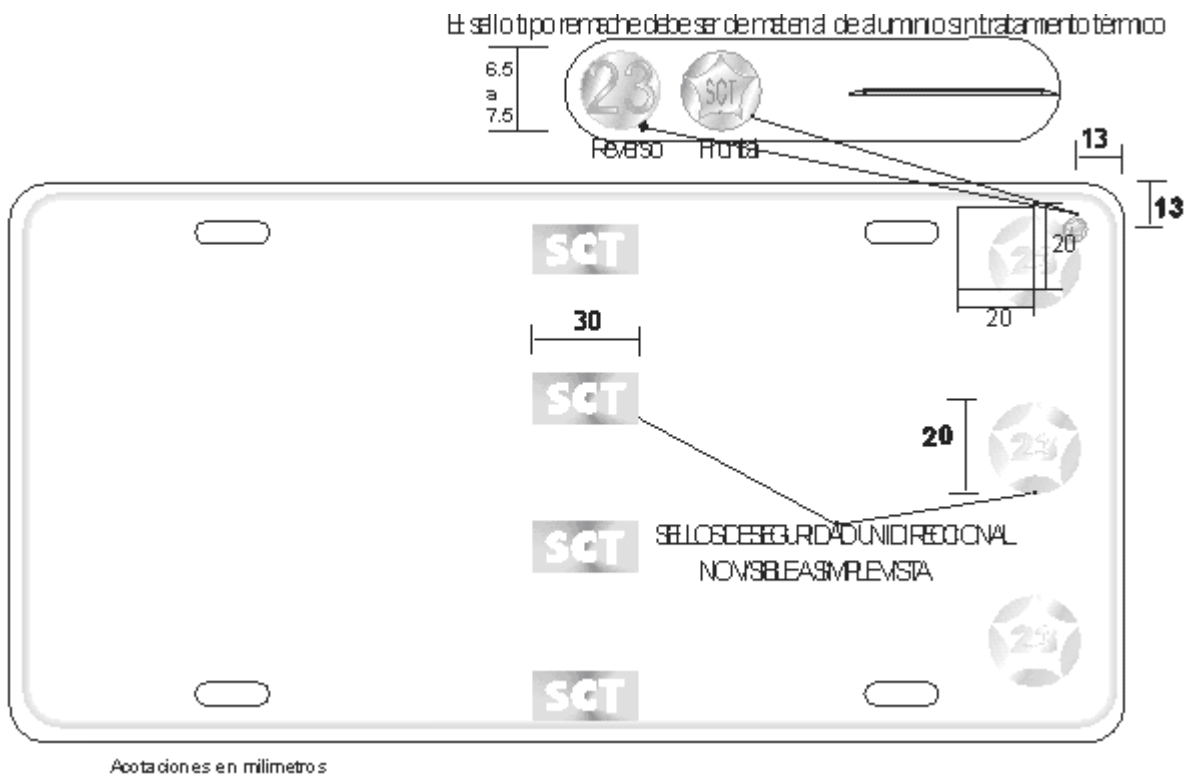
5.2.3.5 Reflectividad

Bajo condiciones de lluvia o humedad, la reflectividad de la calcomanía no debe ser menor al 90% del valor especificado en las Tablas 1 y 2 según sea el caso. Esto se verifica de acuerdo al procedimiento que establece el punto 7.12.

5.3 Elementos de Seguridad de las Placas y Calcomanías; código bidimensional de seguridad, sellos de seguridad, gráficos, emblemas, logotipos, escudos y leyendas.

5.3.1 Las placas deben contar con un Sello de aluminio (remache) con un diámetro de 6.5 mm a 7.5 mm el cual debe contener en la parte frontal las siglas SCT, y en su reverso el número de registro del fabricante responsable de su manufactura (Véase figura E).

5.3.2 Las placas deberán incorporar directamente en la película reflejante dos sellos grabados que no obstruyan la reflectividad, uno corresponderá a las siglas de la SCT, y el segundo al número de registro del fabricante responsable de la manufactura. (Véase la siguiente figura E).

**Figura E**

5.3.3 Cuando se incorporen en el diseño de las placas gráficos, emblemas, logotipos, escudos, leyendas, dibujos u otras figuras de manera visible impresos en la textura reflejante, éstos no deben invadir el área exclusiva para los caracteres letras y números de la serie e interferir en la distribución y visibilidad de los mismos. Cuando se incorporen estas figuras, deben protegerse con un material transparente para garantizar su vida útil, durante un periodo de tres años. Los gráficos, emblemas, logotipos y escudos pueden incorporarse como fondo en la parte superior o inferior de la placa, en las esquinas derecha o izquierda.

5.3.4 Las placas deberán tener impreso el Escudo Nacional en la parte inferior izquierda.

5.3.5 Asimismo, se colocarán en la esquina superior izquierda y en diferente color cada una, la letra "F" para la placa frontal y la letra "T" para la placa trasera del vehículo.

5.3.6 La pintura que se utilice para los caracteres y línea perimetral, debe ser químicamente compatible con la textura reflejante y transparente (excepto blanco y negro). La pintura debe hornearse de manera tal, que garantice la adherencia permanente de las tintas a la superficie de la textura reflejante y mantenga sus características (brillo, color y apariencia) de día y de noche en cualquier condición climatológica, durante un periodo no menor de tres años, sin presentar desvanecimiento, cuarteaduras o desprendimientos.

5.3.6.1 La pintura debe ser resistente a condiciones de lavado normal de vehículos, sin que sus características se vean afectadas o disminuidas.

5.3.6.2 Cuando las placas se fabriquen con caracteres blancos o negros, éstos no necesariamente deben ser reflejantes.

5.3.6.3 El contenido de pigmentos y pinturas se determina por el método de prueba establecido en la Norma Mexicana NMX-C-426-ONNCCCE-2003 (véase inciso 3.7 Referencias).

5.3.7 Las calcomanías deberán incorporar directamente en la película reflejante dos sellos grabados que no obstruyan la reflectividad, uno correspondiente a las siglas de la SCT, y el segundo el número de registro del fabricante responsable de la manufactura. (Véase la siguiente figura F).

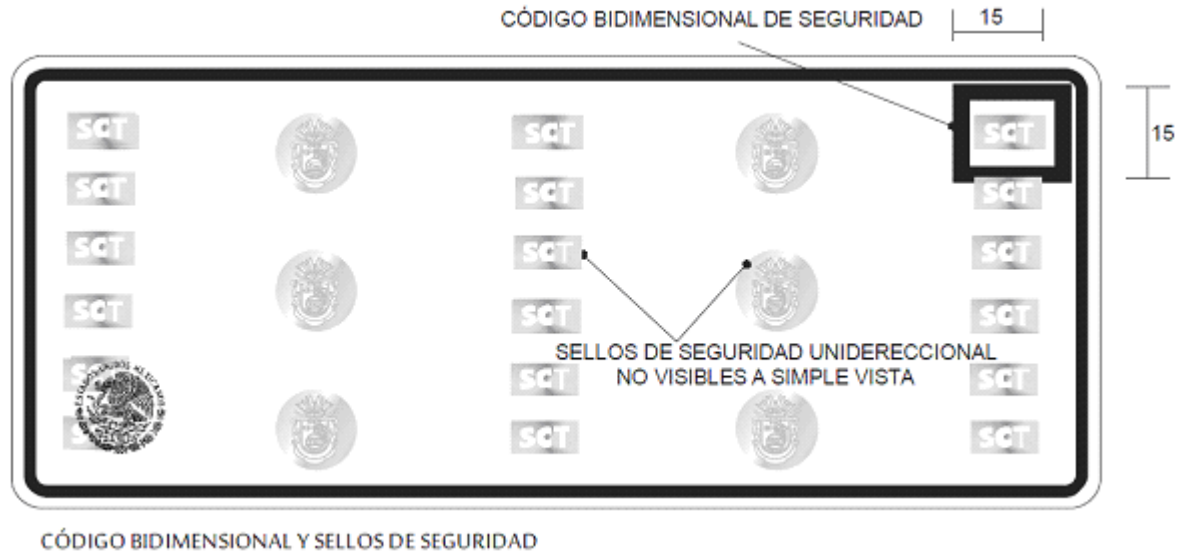


Figura F

5.3.8 La adherencia de la pintura y adhesivo a la textura reflejante debe realizarse durante la producción en serie de las calcomanías, lo cual se verifica de acuerdo al procedimiento que establece el punto 7.9.

5.3.9 Las calcomanías deberán tener impreso el escudo nacional en la parte inferior izquierda.

5.3.10 Las calcomanías para los vehículos que utilicen combustibles y/o fuentes de energía alternas con motores denominados ecológicos para protección del medio ambiente, deben contar en su diseño con distintivo que los identifique, como el que se muestra en la figura 34, así como la leyenda VEHÍCULO ECOLÓGICO en los diferentes tipos de servicios, que requieren las Entidades Federativa, la Ciudad de México o la Secretaría.

5.3.11 Código bidimensional de seguridad.

5.3.11.1 Las placas de identificación vehicular deben tener un código bidimensional de seguridad con capacidad de corrección de errores con dimensiones de 20 mm por 20 mm (véase figura D) que será directamente impreso en la textura reflejante. El código, que contendrá información de interés para las autoridades será controlado por la Secretaría de Comunicaciones y Transportes e integrará como mínimo la información siguiente:

- Serie de la placa.
- Nombre de la Entidad Federativa que la expide o en su caso la Dependencia del Gobierno Federal.
- Razón Social del Fabricante.
- Número de registro del fabricante de placa.
- Tipo de documento.
- Lote de fabricación.
- Tipo de servicio.
- Vigencia.
- Año de fabricación.

No obstante la Secretaría podrá determinar características, contenido y especificaciones adicionales en la autorización de diseño.

5.3.11.2 Las calcomanías de identificación vehicular deben tener código bidimensional de seguridad con capacidad de corrección de errores con dimensiones de 15 mm por 15 mm (véase figura F) que será directamente impreso en la textura reflejante. El código, que contiene información de interés para las autoridades será controlado por la Secretaría de Comunicaciones y Transportes e integrará como mínimo la información siguiente:

- Serie de la calcomanía.
- Nombre de la Entidad Federativa que la expide o en su caso la Dependencia del Gobierno Federal.
- Razón Social del Fabricante
- Número de registro del fabricante de calcomanía.
- Tipo de documento.

- Lote de fabricación.
- Tipo de servicio.
- Vigencia
- Año de fabricación.

No obstante la Secretaría podrá determinar características, contenido y especificaciones adicionales en la autorización de diseño.

5.4. Tarjetas de Circulación

5.4.1 Las tarjetas de circulación que asignen las entidades federativas y la Ciudad de México, deberán contar con las siguientes especificaciones:

5.4.1.1 Dimensiones y contenido

5.4.1.1.1 La tarjetas de circulación se manufacturen en papel o PVC deberán medir 86 mm x 54 mm.

5.4.1.2 Características Generales:

5.4.1.2.1 Cuando se manufacturen en papel deberán estar integradas a un formato de 280 mm por 215 mm del cual se desprenderá la tarjeta de circulación. Además deberá incorporar lo siguiente:

5.4.1.2.2 Un engomado holográfico metalizado adherido al reverso del formato que contiene la tarjeta de circulación.

5.4.1.2.3 Una mica holográfica personalizada adherida al reverso del formato, dotado de un sistema de auto-enmicado para la protección de los datos impresos en la tarjeta después de ser emitida.

5.4.1.3 Las tarjetas de circulación que otorgue la Secretaría de Comunicaciones y Transportes deben fabricarse en papel seguridad (inviolable) o en tarjeta de PVC/Poliéster 60% - 40% tipo RC80:

5.4.1.4 Las Dimensiones de las tarjetas de circulación que otorgue la Secretaría deberán medir 280 mm por 215 mm.

5.4.1.5. Cuando se manufacturen en PVC no requerirá ningún tipo de engomado holográfico.

5.4.1.6. Cuando se manufacturen en papel:

5.4.1.6.1 El papel deberá ser de al menos 90 gramos por m², incluir fibras ópticas visibles e invisibles, contar con marca de agua auténtica en las fibras del papel, deberá ser reactivo a químicos y solventes, ácidos, bases polares y no polares y tener un indicador con código de color que identifique el tipo de químico utilizado en algún intento de falsificación.

5.4.1.6.2 Las medidas anteriores conjuntamente con al menos dos medidas de seguridad adicionales incorporadas a las fibras de papel, de las que se publican en el Glosario PRADO (Public Register of Authentic and Travel Documents On Line) referente a especificaciones técnicas de medidas de seguridad de documentos del Consejo de la Unión Europea.

5.4.1.6.3 Impresión

La impresión de las tarjetas de circulación que asigne la Secretaría de Comunicaciones y Transportes, deberán cumplir con lo siguiente:

5.4.1.6.4 Los colores del proceso de impresión deberán tener como mínimo cuatro tintas convencionales

más dos tintas de alta seguridad de verificación múltiple por lado. Esto es una impresión de al menos 12 colores, seis en el anverso y seis en el reverso, impresos utilizando pantallas estocásticas.

5.4.1.6.5 Las imágenes que se incluyan deberán ser realizadas con diseños de seguridad que contengan micro textos positivos y negativos, rosetas de seguridad y patrones tipo guilloche que dificulten el copiado.

5.4.1.6.6 Deberán incorporar un círculo de 9 mm de diámetro estampado al calor utilizando película holográfica metalizada.

5.4.2 Engomado holográfico

5.4.2.1 Cuando se manufacture en papel el engomado holográfico deberá contar con una medida de 45 mm por 70 mm, fabricado en poliéster holográfico personalizado, metalizado, auto adherible, impreso en cuatricromía (CMYK).

5.4.2.2 Este holograma deberá colocarse en la parte posterior del formato que contiene la tarjeta de circulación, sobre una impresión de silicón a registro para conservar sus características auto-adheribles.

5.4.3 Micas de Protección

5.4.3.1 Cuando se manufacturen en papel:

5.4.3.1.1 Deberá ser fabricada en poliéster de 3 milésimas holográfico personalizado auto adherible, con una medida de 280 mm por 215 mm, sin estar incorporada directamente al formato.

5.4.3.1.2 Deberá estar pre-suajado para poder doblarse por la mitad y enmicar con ello la tarjeta de circulación una vez personalizada.

5.4.3.1.3 La mica se colocará directamente atrás de la tarjeta de circulación sobre una impresión a registro de silicón para no perder sus características auto-adheribles.

5.4.3.1.4 En las tarjetas de circulación manufacturadas en papel y PVC debe incorporarse un Código bidimensional de seguridad, de 15 mm por 15 mm, compatible con el código de seguridad de placas y calcomanías, además deberán contener dos folios equivalentes, uno de ellos impreso con tinta visible a simple vista y el segundo impreso utilizando tinta visible sólo al ser expuesta a la luz ultravioleta. La información que contenga este código será establecida por la Secretaría a los fabricantes.

5.5. Licencia federal de conductor

5.5.1 Las dimensiones y el contenido de la licencia federal de conductor deben ser de 86 mm por 54 mm.

5.5.2 Materiales e impresión

5.5.2.1 La licencia federal de conductor debe fabricarse en material plástico flexible en tarjeta de PVC/Poliéster 60% - 40% tipo RC80 o en lámina plástica flexible que garantice la durabilidad de la licencia de conducir, por un mínimo de 5 años.

5.5.2.2 Los colores de proceso de impresión deberán tener como mínimo cuatro tintas convencionales más dos tintas de alta seguridad de verificación múltiple por lado. Esto es una impresión de al menos 12 colores, seis en el anverso y seis en el reverso, impresos utilizando pantallas estocásticas.

5.5.2.3 Las imágenes que se incluyan deberán ser realizadas con diseños de seguridad que contengan micro textos positivos y negativos, rosetas de seguridad y patrones tipo guilloche que dificulten el copiado.

5.5.2.4 Deberán incorporar un círculo de 9 mm de diámetro estampado al calor utilizando película holográfica metalizada.

5.5.2.5 La licencia deberá incorporar una mica holográfica personalizada que se incorpore en la parte frontal de este documento al ser expedido, con el fin de proteger los datos personales incluidos en el mismo. La mica deberá incorporar al menos una medida de seguridad adicional.

5.5.2.6 La licencia deberá incorporar un código bidimensional de seguridad de 15 mm por 15 mm. Además deberá contener dos folios equivalentes, uno de ellos impreso utilizando tinta visible a simple vista y el segundo impreso utilizando tinta visible sólo al ser expuesta a la luz ultravioleta. La información que contenga este código será establecida por la Secretaría a los fabricantes.

5.6 Dictamen y Holograma de condiciones físico mecánica

5.6.1 Especificaciones generales del Dictamen

5.6.1.1 El formato será de 115 mm x 300 mm (8.5 x 13 pulgadas), en forma individual.

5.6.1.2 Material: Papel seguridad de 92 gramos con fibras ópticas, con dos plecas horizontales de desprendimiento, que seccionen el formato en tres partes, una superior para la Secretaría, una central para el propietario y una inferior para la unidad de verificación.

5.6.1.3 Impresión al frente, con leyendas en color negro en fondo de color: blanco características: fondo 1, oscuro 10% con RGB rojo 242, verde 242 y azul 242 para el comprobante de la Secretaría, canela características: fondo 2, oscuro 105 con RGB rojo 221, verde 217 y azul 195, para el comprobante del Propietario, y rojo características: énfasis 2 claro 80% con RGB rojo 242, verde 219 y azul 219 para el comprobante de la unidad de verificación.

5.6.1.4 Impresión de tinta invisible del escudo nacional al frente en color gris en toda el área del certificado en forma diagonal, únicamente observada con lámpara de luz negra.

5.6.1.5 El dictamen deberá contener el mismo folio en cada una de sus tres partes y en el holograma. Dicho folio se imprimirá en el ángulo superior derecho de cada sección. Debe ser en láser o inyección de tinta.

5.6.1.6 Asimismo, se deberá incorporar un holograma circular, estampado a calor (hot stamping); en la parte superior derecha de cada una de las secciones del certificado, de 9 mm de diámetro, con diseño de una estrella de 5 puntas con las siglas "SCT", inscrita en un cuadrado de 4.0 x 4.0 mm. La originación de este holograma deberá ser de forma aleatoria.

5.6.1.7 El dictamen deberá contener en el margen superior izquierdo el membrete de la SCT

5.6.1.8 El membrete de la SCT debe ser impresos de conformidad con la "Guía Inicial de Identidad Gráfica Institucional", los comprobantes serán con pantalla de seguridad disminuida y los encabezados al 100%.

5.6.1.9 La parte inferior del dictamen (comprobante de la unidad de verificación), contendrá un suaje especial en forma de "ventana" desprendible de 34 x 16 mm.

5.6.1.10 En el reverso de la parte inferior del formato (comprobante de la unidad de verificación), sobre el lado derecho, se aplicará silicón líquido a registro que permita el desprendimiento y transportación adecuada del holograma correspondiente.

5.6.1.11 En la aplicación de silicón líquido a registro se dejará un espacio rectangular de 34 x 16 mm, que debe coincidir con el suaje del dictamen, con el objeto de que se adhiera al holograma, una vez que ésta se desprenda del certificado.

5.6.2 Características y especificaciones de holograma

5.6.2.1 El tamaño será de 50 x 70 mm, con ángulos redondeados.

5.6.2.2 El holograma debe ser fabricado en material holográfico reflejante bidimensional personalizado mediante la técnica de seguridad RANDOM MATRIX conteniendo elementos disparados a 4000, 2000 y 1,016 DPI 's contará en un primer plano con el escudo de la SCT y el escudo nacional en blanco holográfico, microtextos y nanotextos disparados en alta resolución, textura elaborada con el año lectivo, en código binario microscópicamente elaborado mediante la técnica de seguridad NUMBER MATRIX, elementos acromáticos, imágenes multiplexicas guilloche, imagen oculta reflectiva al rayo láser, elementos en true color y elementos con efecto 3D simulando profundidad multicolor. La originación de este holograma deberá ser de forma aleatoria.

5.6.2.3 Los hologramas deben fabricarse con adhesivo de tipo permanente en la parte frontal del holograma para los vehículos motrices y con adhesivo en la parte posterior para vehículos de arrastre. El adhesivo debe ser de alta resistencia, fabricado en poliéster plata metalizado de alta seguridad intransferible (TAMPER EVIDENT), dejando evidencia de su desprendimiento en la base adherida, esta evidencia será de círculos y la leyenda "SCT" al momento de ser desprendido del vehículo, sin necesidad de

micro cortes; asimismo, las tintas deben garantizar que el holograma no sufra decoloración o deformación en uso normal. La decoloración del holograma se verificará de acuerdo al procedimiento que establece el punto 7.7 de esta Norma.

5.6.2.4 El holograma debe ser impreso en color canela características: fondo 2, oscuro 105 con RGB rojo 221, verde 217 y azul 195.

5.6.2.5 El holograma debe presentar una resistencia a la tensión de 4 kg y una resistencia a la elongación del 20% al 40%.

5.6.2.6 El adhesivo del holograma debe ser acrílico base de agua o base solvente.

5.6.2.7 En la sección del certificado donde que se adhiere al holograma, no debe rebasar el espesor de 0.2 mm; considerando certificado y holograma.

6. Muestreo

6.1 El muestreo y los niveles de inspección deben realizarse de acuerdo a lo establecido en las Normas Mexicanas NMX-Z-12/1, 2 y 3 (Véase numeral 3.4, 3.5 y 3.6 de Referencias).

7. Métodos de prueba

7.1 Dimensiones lineales

7.1.1 Equipo:

7.1.1.1 Tornillo micrométrico

7.1.1.2 Pie de rey

7.1.1.3 Proyector de perfiles

7.1.1.4 Palpador

7.1.2 Procedimiento

Con la ayuda del equipo y material empleado, proceder a realizar con exactitud las mediciones de las dimensiones de la placa metálica o de la calcomanía, según corresponda.

7.1.3 Resultado

Las placas deben cumplir con los valores dimensionales establecidos en el punto 5.1 y las calcomanías con las dimensiones establecidas en el punto 5.2.

Si las muestras no satisfacen las especificaciones de fabricación señaladas en la presente Norma el fabricante debe proporcionar nuevas muestras a fin de verificar sus dimensiones con exactitud en el laboratorio.

7.2 Intensidad reflectiva

7.2.1 Equipo

7.2.1.1 Proyector con lámpara de filamento de tungsteno de 2 854 °k.

7.2.1.2 Receptor fotoeléctrico de respuesta sensibilizada (con filtros) de color al ojo.

7.2.2 Procedimiento

Preparar el espécimen de prueba de 929 cm² y colocarlo a una distancia de 15,24 m del proyector.

Accionar el proyector de tal forma que emita una luz al espécimen de prueba en diferentes ángulos, como se indica en la figura 47 del Apéndice A Normativo.

La luz emitida por el espécimen de prueba (textura reflejante) es medida con el receptor fotoeléctrico.

El receptor fotoeléctrico es movido hacia el espécimen de prueba con objeto de medir la intensidad de la luz y posteriormente el espécimen de prueba se regresa al proyector para medir la intensidad de la luz desde éste.

7.2.3 Expresión de resultados

La potencia luminosa se calcula con la siguiente fórmula:

$$E = \frac{L}{d^2}$$

Donde:

E = Iluminación (lux)

L = Potencia luminosa

d² = Cuadrado de la distancia

De conformidad con la norma indicada en el punto 14, los valores de intensidad reflectiva se calculan por medio de la siguiente expresión:

$$E = \frac{Er \cdot d^2}{Es \cdot A}$$

Donde:

R= Intensidad reflectiva

Er= Iluminación incidente sobre el receptor, debida a la reflectividad de la superficie de prueba

Es= Iluminación incidente sobre un lugar perpendicular al rayo de incidencias de la posición de la muestra, medida en las mismas unidades de Er

D= Distancia en metros desde la muestra al proyector

A= Área en cm² de la superficie de prueba

NOTA: Los valores de intensidad reflectiva para los diferentes colores deben ser los indicados en la TABLA 1.

7.3 Resistencia a la tensión y elongación

7.3.1 Equipo

7.3.1.1 Probador de tensión con velocidad controlada

7.3.1.2 Espécimen de prueba de 20,0 mm x 100,0 mm

7.3.2 Procedimiento

Colocar el espécimen de prueba en el probador de tensión. La temperatura al realizar la prueba debe ser de 293 k = ± 0,5 k (20 ° C ± 0,5 °C), con una humedad de 65%.

7.3.3 Resultados

Al concluir la prueba deben cumplirse los valores establecidos en la TABLA 3.

7.4 Resistencia a los solventes de la textura reflejante sobre la Lámina Base (Adherencia). Este método de prueba es obligatorio para placas.

7.4.1 Equipo

7.4.1.1 Muestra de 2,54 cm x 15,24 cm

7.4.1.2 Alcohol metílico, keroseno, aguarrás o toluol.

7.4.2 Procedimiento

La muestra ensamblada a la lámina base, se sumerge por 10 min en cualquiera de los siguientes solventes: alcohol metílico, keroseno, aguarrás o toluol, posteriormente sacar la muestra y observarla visualmente. Esta prueba es exclusivamente para verificar la adherencia de la textura reflejante sobre la lámina base y no para determinar la resistencia de la impresión de los gráficos y pintura de los caracteres alfanuméricos, correspondientes a las placas vehiculares.

7.4.3 Resultados

El espécimen de prueba debe cumplir con lo indicado en la TABLA 4.

7.5 Prueba de adherencia

7.5.1 Equipo

7.5.1.1 Muestra de 5,08 cm x 15,24 cm de textura reflejante

7.5.1.2 Masa de 793,8 g

7.5.1.3 Horno para calentamiento

7.5.2 Procedimiento

La muestra de la textura reflejante debe calentarse a 344 °k (71 °C) y someterse a una presión de 17,57 Pa (0,1757 gf/cm²) por un tiempo de 4h, con objeto de romper el equilibrio de las condiciones normales.

7.5.3 Resultado

Al finalizar la prueba no debe observarse desprendimiento de la textura reflejante.

7.6 Flexibilidad

7.6.1 Equipo

7.6.1.1 Máquina troqueladora de 90 golpes/min que doble y desdoble las muestras

7.6.1.2 Muestra libre de grietas y fracturas

7.6.2 Procedimiento

La lámina con la textura reflejante, se somete en la máquina troqueladora a un esfuerzo de doblado a 180 ° durante 30 min.

7.6.3 Resultado

Visualmente, la textura reflejante, no debe sufrir deformación.

En caso de requerir un mayor grado de exactitud en el resultado, estas pruebas deben efectuarse a nivel laboratorio.

7.7 Resistencia a la intemperie

7.7.1 Equipo

Cámara de aceleración (intemperímetro) que simula la luz del sol, así como la humedad del medio ambiente, cuyas características se establecen en la TABLA 5.

TABLA 5.- Características del intemperímetro

Factor	Condiciones
Número de lámparas de arco de carbón para reflexión	Una lámpara (con cuatro pares de carbón)
Tensión	Una fase de 180 a 230 V c.a.
Tiempo de exposición	1000h con toda la intensidad de la lámpara de arco de carbón
Corriente y tensión promedio de descarga	50V \pm 2% 60 A \pm 2%
Lectura del panel negro (termómetro)	335.9 °k \pm 5 °k (62.9 °C \pm 5 °C)
Tiempo de oleaje del agua	Repetir el ciclo de oleaje entre 18 min a 120 min
Presión de agua del tanque	De 77.33 KPa a 126.5 KPa (De 0.7333 Kgf/cm ² a 1265 Kgf/cm ²)
Diámetro interior de la boquilla	\pm 0.10cm

7.7.2 Procedimiento

La prueba consiste fundamentalmente en exponer la placa metálica o calcomanía (espécimen de prueba) a los rayos de luz emitidos por la lámpara de arco de carbón que simula la luz del sol a 7 500 °k (7 227 °C) durante 1 000 h, y a la exposición a la intemperie a 318 °k (45 °C) por dos años, así como a la acción del rocío generado por las boquillas, las cuales al igual que la lámpara, son controladas de acuerdo a las condiciones "tipo" que se quieran simular.

NOTA-1h en el simulador es igual a 540h.

7.7.3 Resultado

Visualmente en la placa metálica o calcomanía no se deben presenciar cambios físicos.

7.8 Resistencia de la textura reflejante al impacto de grava y agua, así como aire a presión**7.8.1 Equipo**

Gravelómetro

7.8.2 Procedimiento

7.8.2.1 En el panel del gravelómetro se coloca la placa metálica (espécimen de prueba) la cual debe quedar perpendicular a la tobera, separados una distancia de 34,925 cm, por la que sale grava estandarizada con aire a presión, la cual se hace incidir sobre la muestra a una temperatura controlada.

7.8.2.2 A fin de verificar que no existe desprendimiento de la capa protectora de la textura reflejante, una vez realizada la prueba del gravelómetro, la placa muestra se somete a una presión de agua y aire estandarizada.

7.8.3 Resultado

Una vez terminada la prueba se efectúan comparaciones visuales verificando marcas de impacto, desprendimiento de pintura, rayado u otras deformaciones.

7.9 Resistencia a los agentes químicos

Este método de prueba es obligatorio para placas y calcomanías de motocicleta, remolques y revalidación de uso exterior, debiendo cumplir en el número de frotos que se aplicarán en cada solvente.

7.9.1 Material y equipo:**7.9.1.1 Alcohol****7.9.1.2 Detergente****7.9.1.3 Gasolina****7.9.1.4 Diesel****7.9.1.5 Crockmetro****7.9.2 Procedimiento**

La muestra se frota con tres diferentes agentes químicos como a continuación se indica:

Agente	Frotes
Detergente	300
Gasolina	50
Diésel	50

Los frotes deben aplicarse sobre las tintas o pintura, ya sea en el fondo o en los caracteres utilizando estopa, algodón o cualquier tela libre de grasa, previamente humedecidos en el solvente, frotando la muestra con movimientos lineales que pueden ser horizontales o verticales, con ciclos completos de derecha a izquierda o de arriba a abajo.

7.9.3 Resultado

Al finalizar la prueba, debe seguir legible la información alfanumérica de la placa y/o calcomanía.

7.10 Adherencia

7.10.1 Prueba de adherencia (A)

7.10.1.1 Equipo

7.10.1.1.1 Navaja de corte

7.10.1.1.2 Cinta adhesiva transparente

7.10.1.2 Procedimiento

Se corta la textura reflejante sobre vidrio, cuadriculando una sección de 1 cm x 1 cm a la cual se debe pegar y despegar repetidamente cinta adhesiva transparente, visualizando los efectos producidos en la textura reflejante.

7.10.1.3 Resultado

No debe efectuarse desprendimiento en 40 intentos.

7.10.2 Prueba de adherencia (B)

7.10.2.1 Equipo

7.10.2.1.1 Navaja de corte

7.10.2.1.2 Cinta adhesiva transparente

7.10.2.2 Procedimiento

Se corta una muestra de 2,5 cm x 15 cm y se adhiere sobre vidrio, dejando un extremo despegado a 90 °, el cual se somete a una masa de 1 kg por un tiempo de 5 min. (Ver figura 48 del Apéndice A normativo).

7.10.2.3 Resultado

Al concluir la prueba la longitud desprendida no debe sobrepasar 5 cm a temperatura ambiente.

7.11 Resistencia a la tensión

7.11.1 Equipo

7.11.1.1 Máquina universal

7.11.1.2 Muestra rectangular de 2,5 cm x 15 cm

7.11.2 Procedimiento

Se coloca la muestra en la máquina universal y directamente se hacen las lecturas del por ciento de elongación y por ciento de tensión mínima.

7.11.3 Resultado

El por ciento de elongación debe ser de 20% hasta 40% y la resistencia mínima a la tensión de 4 kg en la sección de prueba.

En caso de que las muestras no satisfagan las especificaciones de fabricación señaladas en la presente Norma el fabricante debe proporcionar nuevas muestras a fin de practicar una tercera.

7.12 Reflexión/Reflectividad

7.12.1 Equipo

7.12.1.1 Flexómetro

7.12.1.2 Espécimen de prueba de 30 cm x 30 cm

7.12.1.3 Reflectómetro

7.12.2 Procedimiento

7.12.2.1 Remover el protector de la lente del reflectómetro y poner a funcionar el aparato.

7.12.2.2 Ajustar el equipo a cero (000,0) y si la lectura no cambia al girar el tornillo de ajuste, oprimir el disparador, y llevar a cabo el ajuste a cero. Es común que haya variaciones de décimas (0,1 a 0,2) en la pantalla. Por ejemplo 000,1 se considera una medición suficientemente cercana a cero.

7.12.2.3 Elegir el estándar de referencia adecuado, utilizando el mismo color de estándar que la muestra a medir. Para mediciones en color azul utilizar el estándar de referencia de color verde. La diferencia entre las mediciones de los colores: verde y azul, anaranjado y rojo, son menores al 2%. También pueden adquirirse estándares de referencia verdes y anaranjados.

7.12.2.4 Colocar el estándar de referencia sobre el cañón del reflectómetro y alinear la muestra con el tornillo.

7.12.2.5 Ajustar el control de calibración hasta obtener en pantalla el mismo valor que el señalado en el estándar de referencia que se está utilizando, el cual tiene impreso en la parte posterior el valor de reflectividad "RA". Por ejemplo si el valor del estándar de calibración "RA" es igual a 46,1, debe ajustarse con el control de calibración hasta llegar a un "RA" igual a 046,1.

7.12.2.6 Retirar del equipo el estándar de referencia. La lectura de la pantalla debe ser nuevamente igual a 000,0. Si se requiere reajustar el equipo deben repetirse los pasos de los numerales 7.12.2.2, 7.12.2.3 y 7.12.2.4.

7.12.2.7 Una vez calibrado el equipo, colocar firmemente la muestra a probar, asegurándose que el reflectómetro esté en posición perpendicular a la superficie de prueba. La lectura que se lee en la pantalla corresponde al valor de reflectividad inicial de la textura reflejante, expresado en candelas/Lux/metro cuadrado (cd/Lx/m^2).

7.12.2.8 El paso anterior se debe repetir por lo menos cinco veces en diferentes áreas de la textura reflejante a medir, obteniendo finalmente el valor real, del promedio de los valores obtenidos.

7.12.3 Resultados

De acuerdo al color, al finalizar la prueba la calcomanía debe cumplir con lo establecido en las tablas 1 ó 2, dependiendo del material empleado.

8. Sanciones

8.1. El incumplimiento a las disposiciones contenidas en la presente Norma Oficial Mexicana será sancionado conforme a lo dispuesto en el Acuerdo por el que se fijan las características y especificaciones de las placas metálicas, calcomanías de identificación, revalidación y tarjetas de circulación para los diferentes tipos de servicio que prestan los automóviles, tractocamiones, autobuses, camiones, grúas, motocicletas y remolques matriculados en la República Mexicana, así como la asignación de la numeración correspondiente a cada Entidad Federativa y disposiciones para su otorgamiento y control, así como de la licencia federal de conductor, los demás ordenamientos jurídicos que resulten aplicables y lo dispuesto en la Ley Federal sobre Metrología y Normalización en su capítulo II de las sanciones, siendo aplicables las siguientes:

8.1.1. Multa de veinte a tres mil veces el valor de la unidad de medida y actualización cuando: no se proporcione a la Secretaría los informes que requiera respecto de las materias previstas en esta Ley; o bien, no se exhiba el documento que compruebe el cumplimiento la presente Norma que le sea requerido.

8.1.2. Multa de quinientas a ocho mil veces el valor de la unidad de medida y actualización cuando: se modifiquen sustancialmente las placas, calcomanías, tarjetas de circulación y licencia federal de conductor sin autorización de la Secretaría; o bien, no se efectúe el acondicionamiento, reprocesamiento, reparación, sustitución o modificación de las placas, calcomanías, tarjetas de circulación y licencia federal de conductor que no cumplan con la presente Norma o bien, se contravengan las disposiciones contenidas en el mismo.

8.1.3. Multa de tres mil a catorce mil veces el valor de la unidad de medida y actualización cuando: se incurra en conductas u omisiones que impliquen engaño al consumidor o constituyan una práctica que pueda inducir a error o bien, se ostente el sello de seguridad de la SCT sin la autorización correspondiente.

8.1.4. En todos los casos de reincidencia se duplicará la multa impuesta en los puntos anteriormente citados, sin que en cada caso el monto total exceda del doble del máximo fijado, entendiéndose por reincidencia cada una de las subsecuentes infracciones a un mismo precepto cometidas dentro de los dos años siguientes a la fecha del acta en que se hizo constar la infracción precedente, siempre que ésta no hubiese sido desvirtuada.

8.1.5. Suspensión o revocación de la autorización como fabricante de placas, y/o de calcomanías.

9. Verificación y vigilancia

9.1 La Secretaría de Comunicaciones y Transportes es la autoridad competente para vigilar el cumplimiento de la presente Norma Oficial Mexicana, en el ámbito de su competencia.

9.2 Con el objeto de establecer un control en una base de información electrónica y evitar duplicidad de las series de placas que se autoricen a los Gobiernos de las Entidades Federativas, la Ciudad de México, así como dependencias del Gobierno Federal, la información contenida en el Código Bidimensional de Seguridad de las placas y calcomanías de identificación vehicular respectivamente, se establecerá en la autorización de diseño que expida la Secretaría a través de la Dirección General de Autotransporte Federal.

9.3 Con el objeto de garantizar el cumplimiento, así como la aplicación del Procedimiento de Evaluación de la Conformidad de la presente Norma Oficial Mexicana, las placas, calcomanías de identificación vehicular, licencia federal de conductor y calcomanía de verificación físico-mecánica, deben ser fabricadas dentro del territorio nacional.

9.4 La vigencia de las placas y calcomanías se sujetará a lo dispuesto en el artículo séptimo del Acuerdo Secretarial mediante el cual se fijan las características y especificaciones de las placas metálicas, calcomanías de identificación y revalidación y tarjetas de circulación para los diferentes tipos de servicio publicado en el Diario Oficial de la Federación el 25 de Septiembre de 2000.

9.5 Los interesados en la obtención de número de registro como fabricante de placas metálicas y calcomanías de identificación vehicular a que se refiere la presente Norma, deben presentar ante la Dirección General de Autotransporte Federal dependiente de la Secretaría de Comunicaciones y Transportes, los requisitos que establece el artículo Décimo Octavo del Acuerdo por el que se fijan las características y especificaciones de las placas metálicas, calcomanías de identificación, revalidación y tarjetas de circulación para los diferentes tipos de servicio que prestan los automóviles, autobuses, camiones, motocicletas y remolques matriculados en la República Mexicana, así como la asignación de la numeración correspondiente a cada Entidad Federativa y disposiciones para su otorgamiento y control, así como de la licencia federal de conductor.

10. Apéndices Normativos

Apéndice A

Establece las figuras respectivas de los diferentes tipos de placas y calcomanías, que requieran las Entidades Federativas, la Ciudad de México y dependencias del Gobierno Federal.

Apéndice B

Establece las tablas de tolerancias para la fabricación de las placas metálicas y la conformación de los caracteres de identificación (letras y dígitos) que integran los números de serie para los diferentes tipos de placas.

Apéndice C

Establece la asignación de series por Entidad Federativa, la Ciudad de México y dependencias del Gobierno Federal, por tipo de servicio y vehículo, matriculados en la República Mexicana.

11. Procedimiento de Evaluación de la Conformidad.

11.1 La evaluación de la conformidad la presente Norma, se realizará a través de los laboratorios de prueba acreditados de conformidad con lo que establece la Ley Federal sobre Metrología y Normalización, debiendo expedir un certificado en papel membretado, donde se indique que las placas metálicas y calcomanías de identificación vehicular que se fabriquen, cumplen con las especificaciones técnicas y métodos de prueba que establece la presente Norma Oficial Mexicana.

11.2 El certificado que alude el punto anterior se expedirá únicamente amparando el lote de placas o calcomanías que fue fabricado en territorio mexicano, indicando las series y número de piezas que comprende cada lote.

11.3 El procedimiento de muestreo de lotes se realizará con base en lo que establece la Norma Mexicana NMX-Z-12/1, 2 y 3 (ver inciso 2, de Referencias).

11.4 Las Entidades Federativas, el Gobierno de la Ciudad de México y Dependencias del Gobierno Federal deberán solicitar al fabricante, que cada lote de placas sea entregado con el certificado de cumplimiento de la presente Norma que se menciona en este Apartado.

11.5 Las personas físicas o morales dedicadas a la fabricación de placas y calcomanías sujetas a la presente Norma Oficial Mexicana, deben contar con número de registro de fabricante de placas metálicas y calcomanías de identificación vehicular expedido por la Dirección General de Autotransporte Federal.

12. Concordancia con normas internacionales

La presente Norma Oficial Mexicana no concuerda íntegramente con ninguna norma internacional por no existir referencia alguna al momento de su elaboración.

13. Vigencia

Para los efectos correspondientes, la presente Norma Oficial Mexicana entrará en vigor sesenta días naturales contados a partir de la fecha de su publicación en el Diario Oficial de la Federación.

14. Bibliografía

14.1 Acuerdo mediante el cual se fijan las características y especificaciones de las placas metálicas, calcomanías de identificación y revalidación, y tarjetas de circulación para los diferentes tipos de servicio que prestan los automóviles, autobuses, camiones, motocicletas y remolques matriculados en la República Mexicana, así como la asignación de la numeración correspondiente a cada Entidad Federativa y disposiciones para su otorgamiento y control, así como de Licencia Federal de Conductor, publicado en el Diario Oficial de la Federación el 25 de septiembre de 2000 y su modificación publicada el 21 de mayo de 2002.

14.2 Acuerdos Secretariales que fijan las características y especificaciones de las placas metálicas de los vehículos de motor y remolques matriculados en la República Mexicana, publicados en forma anual hasta el año de 1990 en el Diario Oficial de la Federación.

14.3 Manual de Dispositivos para el Control de Tránsito en Calles y Carreteras - Secretaría de Comunicaciones y Transportes.

14.4 JIS-Z-9117-1984 Retroreflective Sheeting and Tape for Safety.

14.5 LS-300 C-1979 Sheeting Tape Reflective - United States Federal Specification.

14.6 BS AU 145c: 1995 Specification for Retroreflecting Number Plates.

14.7 ASTM-E-810-81 Standard Test Method for Coefficient of Retroreflection of retroreflective Sheeting.

14.8 ASTM-B-209-81 Standard specification for aluminium and alumin-alloy. Sheet and plate.

15. Transitorios

PRIMERO.- De acuerdo a lo que disponen los artículos 68, 73 y demás relativos de la Ley Federal sobre Metrología y Normalización, con el propósito de dar aplicación inmediata a las disposiciones contenidas en la presente Norma Oficial Mexicana, en tanto se acreditan los laboratorios de prueba, la comprobación de cumplimiento la presente Norma se realizará por las instituciones de enseñanza superior que a la fecha han realizado las pruebas de calidad correspondientes a las placas metálicas y calcomanías de identificación de fabricación nacional y documentos oficiales sujetos a la presente Norma.

SEGUNDO.- Una vez que entre en vigor la presente Norma Oficial Mexicana definitiva, se cancela la Norma Oficial Mexicana NOM-001-SCT-2-2000, Placas metálicas, calcomanías de identificación y tarjetas de circulación empleadas en automóviles, autobuses, camiones, midibuses, motocicletas y remolques matriculados en la República Mexicana, licencia federal de conductor y calcomanía de verificación físico-mecánica-Especificaciones y métodos de prueba, publicada en el Diario Oficial de la Federación el 26 de enero de 2001, y sus modificaciones publicadas con fecha 1 de julio de 2002 y 3 de marzo de 2003.

APÉNDICE A NORMATIVO

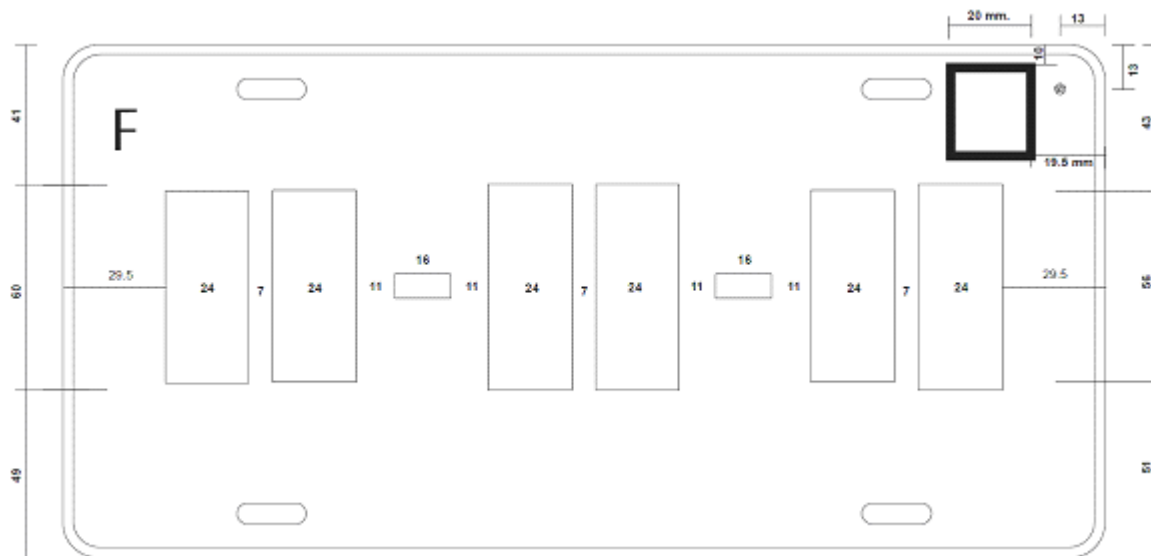


Figura 1 Para vehículos Motrices y Remolques del Servicio de Autotransporte Federal (Carga, Pasaje, Turismo y Arrendamiento).

Separación de caracteres (letras y dígitos), placas con seis caracteres y guiones.

Acotaciones en milímetros.

El ancho de los caracteres debe ser de acuerdo a lo indicado en la figura.

Las dimensiones de los guiones serán de 16 x 5.6.

Se incorporará la letra "T" y "F" según corresponda a la placa.

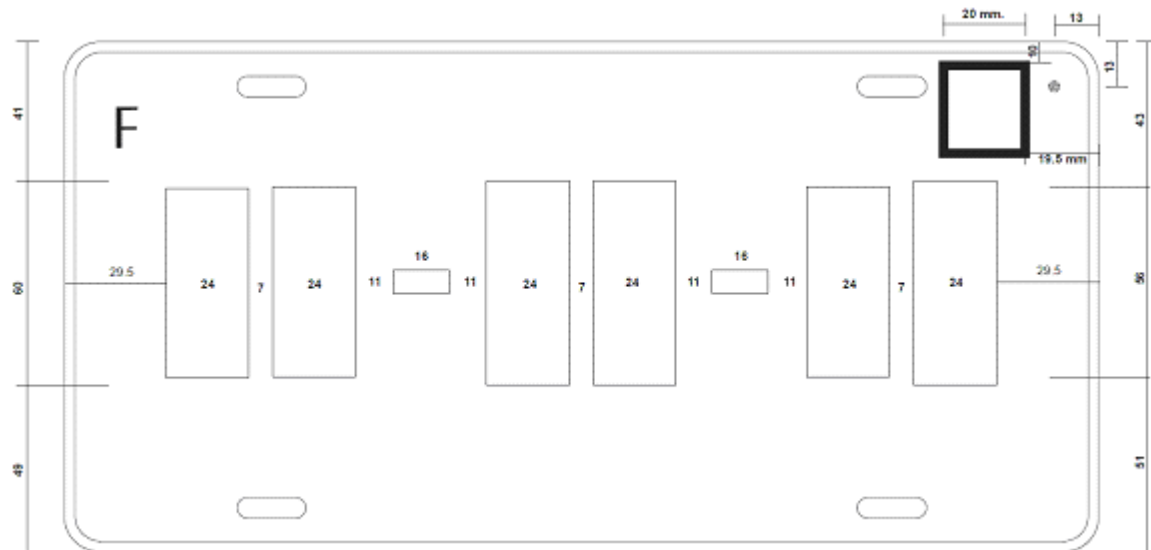


Figura 2 Para vehículos Motrices y Remolques del Servicio de Autotransporte Federal Transfronterizo de carga.

Separación de caracteres (letras y dígitos), placas con seis caracteres y guiones.

Acotaciones en milímetros.

El ancho de los caracteres debe ser de acuerdo a lo indicado en la figura.

Las dimensiones de los guiones serán de 16 x 5.6.

Se incorporará la letra "T" y "F" según corresponda a la placa.

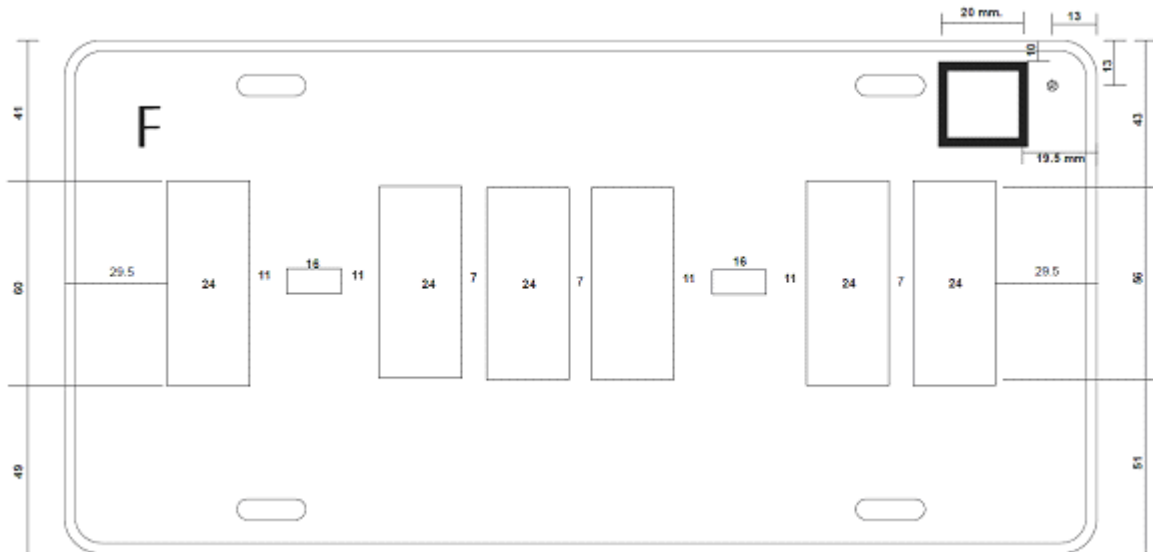


Figura 3 Para vehículos del Servicio de Autotransporte Federal Transfronterizo de pasaje.

Separación de caracteres (letras y dígitos), placas con seis caracteres y guiones.

Acotaciones en milímetros.

El ancho de los caracteres debe ser de acuerdo a lo indicado en la figura.

Las dimensiones de los guiones serán de 16 x 5.6.

Se incorporará la letra "T" y "F" según corresponda a la placa.

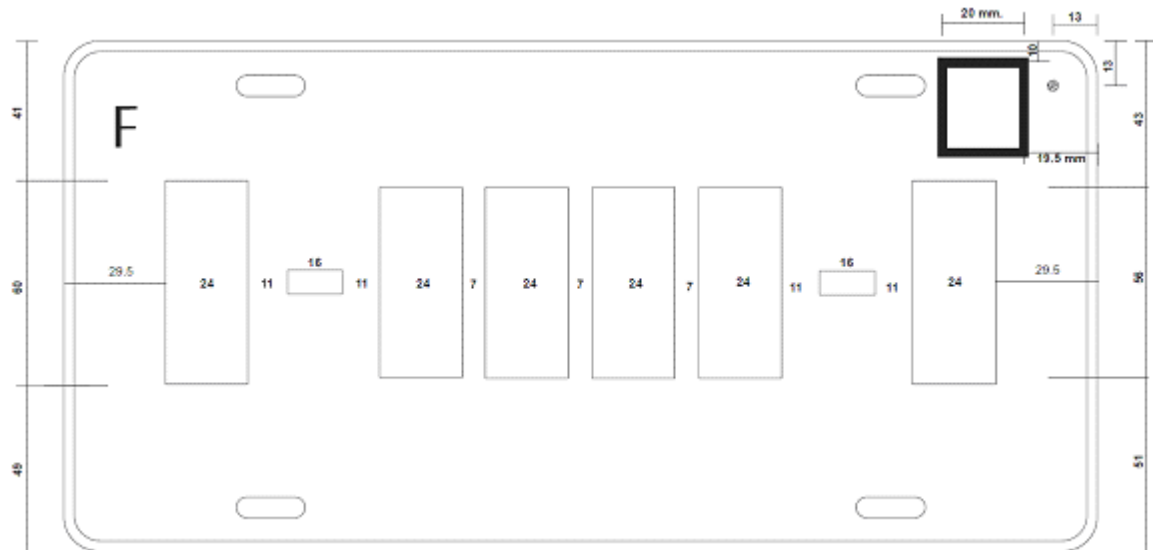


Figura 4 Para vehículos del Servicio de Autotransporte Federal Económico Mixto de pasaje.

Separación de caracteres (letras y dígitos), placas con seis caracteres y guiones.

Acotaciones en milímetros.

El ancho de los caracteres debe ser de acuerdo a lo indicado en la figura.

Las dimensiones de los guiones serán de 16 x 5.6.

Se incorporará la letra "T" y "F" según corresponda a la placa.

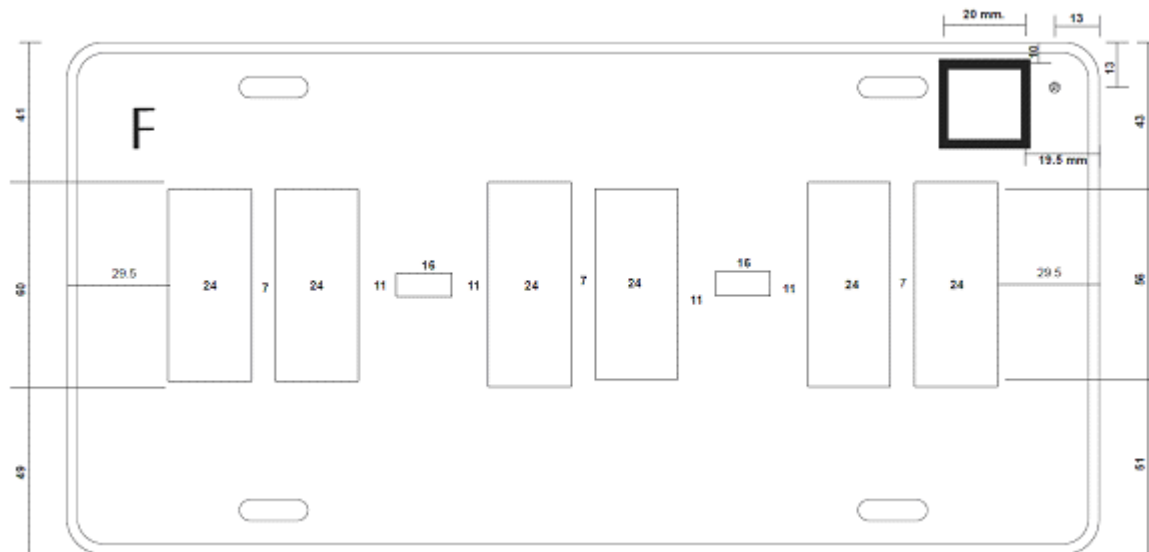


Figura 5 Para todo tipo de vehículos del Servicio de Autotransporte Federal Traslado Nacional.

Separación de caracteres (letras y dígitos), placas con seis caracteres y guiones.

Acotaciones en milímetros.

El ancho de los caracteres debe ser de acuerdo a lo indicado en la figura.

Las dimensiones de los guiones serán de 16 x 5.6.

Se incorporará la letra "T" y "F" según corresponda a la placa.

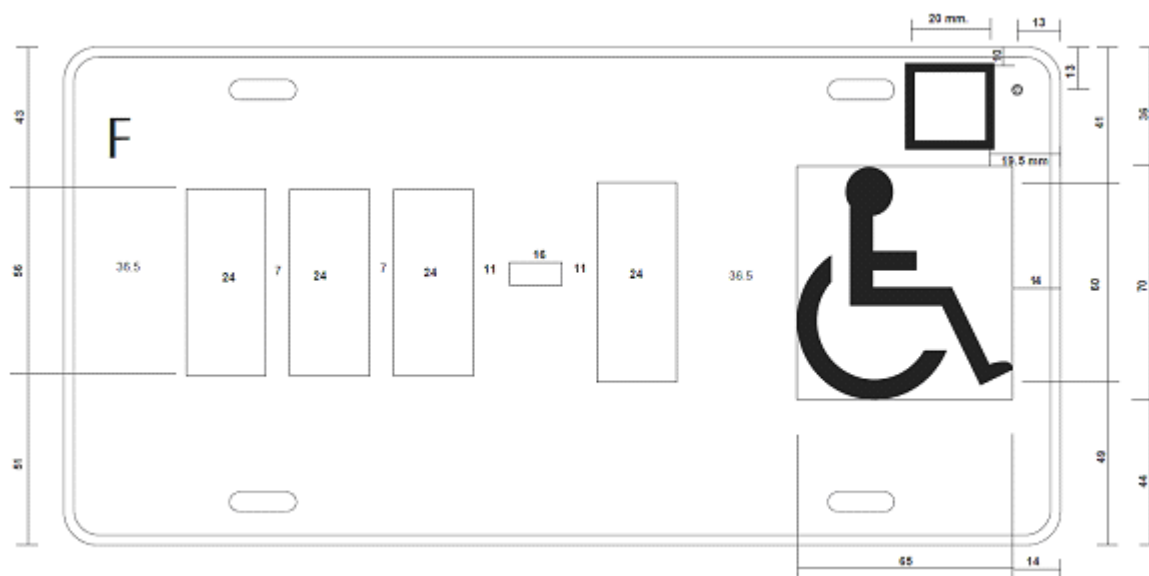


Figura 6 Para vehículos del Servicio de Autotransporte Federal de Capacidades Diferentes.

Separación de caracteres (letras y dígitos), placas con cuatro caracteres y guiones.

Acotaciones en milímetros.

El ancho de los caracteres debe ser de acuerdo a lo indicado en la figura.

Las dimensiones de los guiones serán de 16 x 5.6.

Se incorporará la letra "T" y "F" según corresponda a la placa.

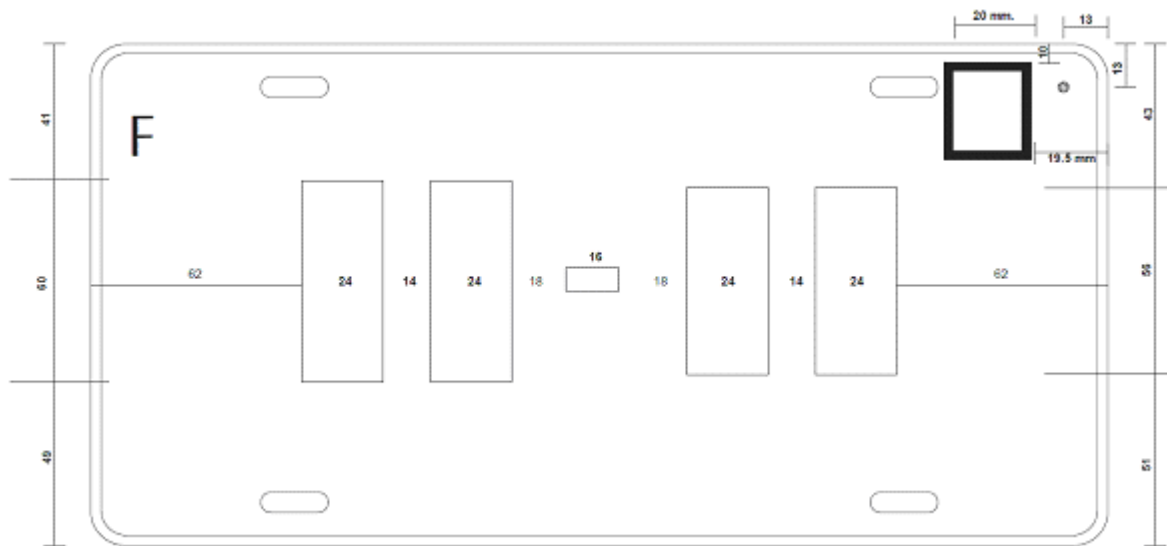


Figura 7 Para vehículos de Inspección de Vías Generales de Comunicación SCT
Separación de caracteres (letras y dígitos), placas con cuatro caracteres y guiones.
Acotaciones en milímetros.

El ancho de los caracteres debe ser de acuerdo a lo indicado en la figura.

Las dimensiones de los guiones serán de 16 x 5.6.

Se incorporará la letra "T" y "F" según corresponda a la placa.

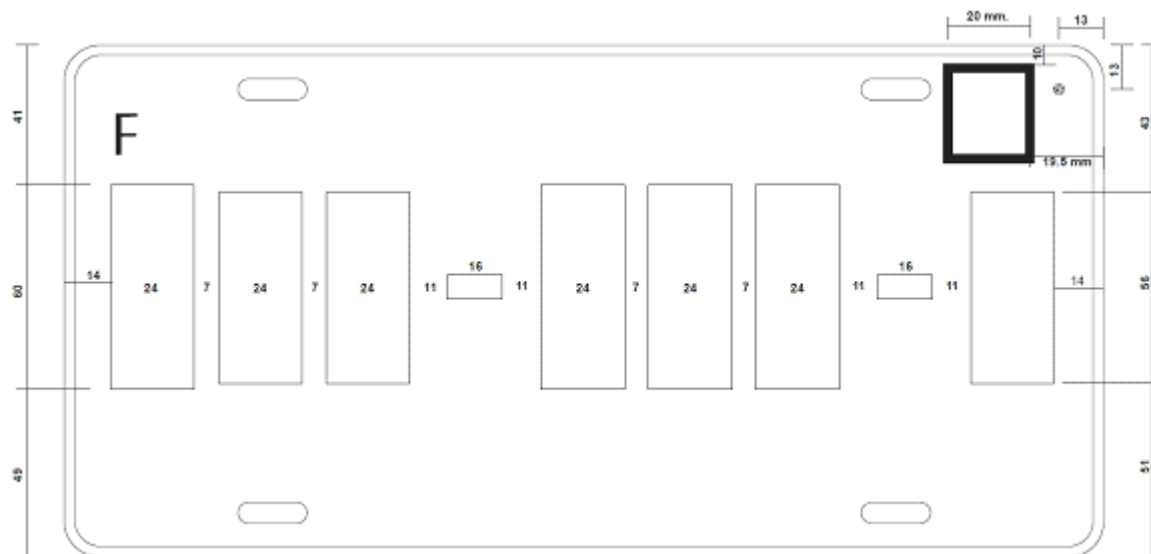


Figura 8 Para vehículos del Transporte Privado Local Fronterizo, Automóvil, Camión, Tractocamión, Autobús, Grúas, Semirremolque y Remolque.

Separación de caracteres (letras y dígitos), placas con siete caracteres y guiones.

Acotaciones en milímetros.

El ancho de los caracteres debe ser de acuerdo a lo indicado en la figura.

Las dimensiones de los guiones serán de 16 x 5.6.

Se incorporará la letra "T" y "F" según corresponda a la placa.

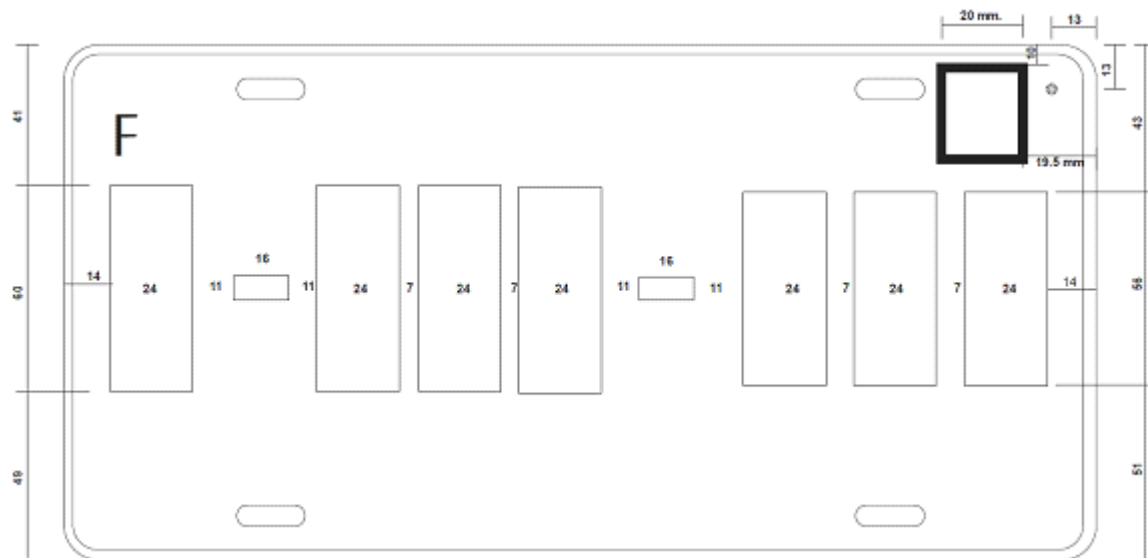


Figura 9 Para vehículos del Transporte Público Local Fronterizo, Automóvil, Camión, Tractocamión, Autobús, Grúas, Semirremolque y Remolque

Separación de caracteres (letras y dígitos), placas con siete caracteres y guiones.

Acotaciones en milímetros.

El ancho de los caracteres debe ser de acuerdo a lo indicado en la figura.

Las dimensiones de los guiones serán de 16 x 5.6.

Se incorporará la letra "T" y "F" según corresponda a la placa.

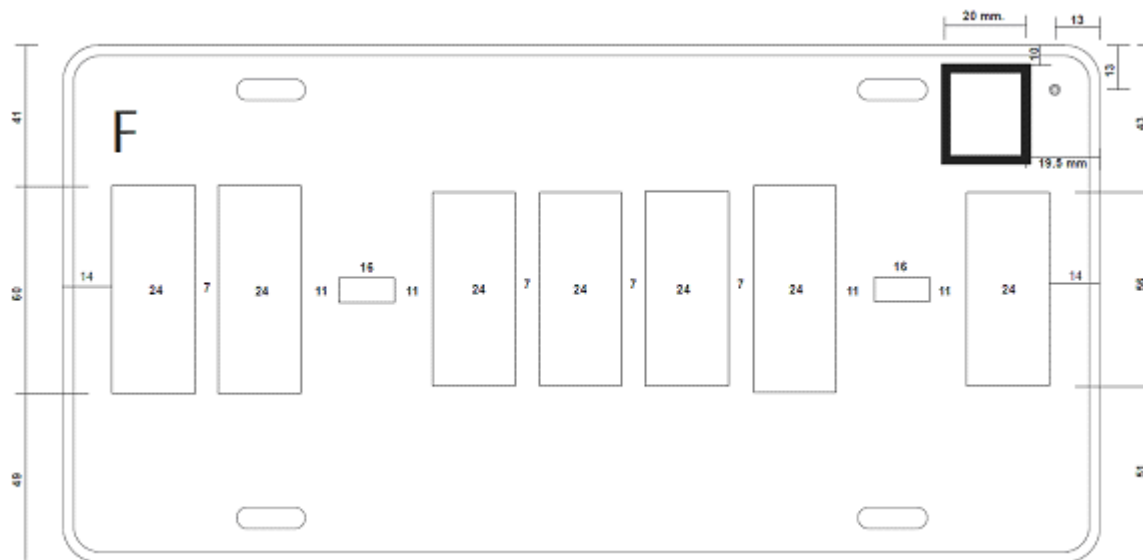


Figura 10 Para vehículos de corporaciones policiacas y de vigilancia

Separación de caracteres (letras y dígitos), placas con siete caracteres y guiones.

Acotaciones en milímetros.

El ancho de los caracteres debe ser de acuerdo a lo indicado en la figura.

Las dimensiones de los guiones serán de 16 x 5.6.

Se incorporará la letra "T" y "F" según corresponda a la placa.

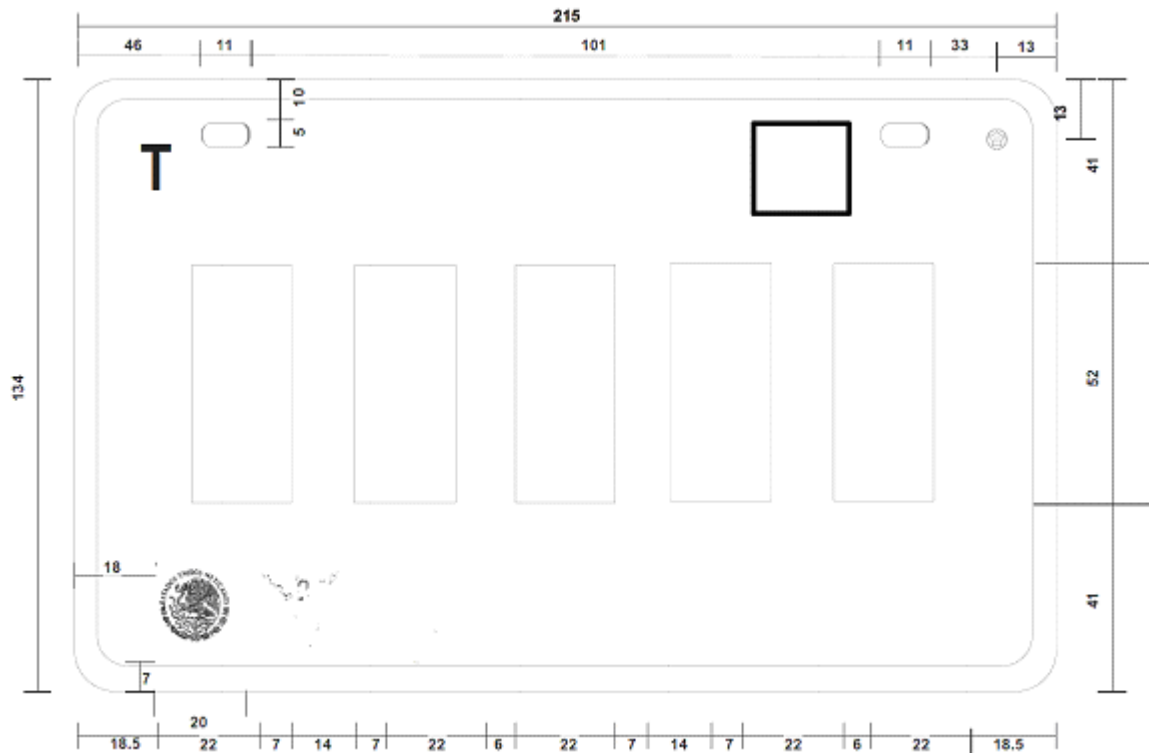


Figura 11 Para motocicletas de corporaciones policiacas y de vigilancia
 Separación de caracteres (letras y dígitos), placas con cinco caracteres.
 Acotaciones en milímetros.
 El ancho de los caracteres debe ser de acuerdo a lo indicado en la figura.
 Las dimensiones de los guiones serán de 16 x 5.6.
 Se incorporará la letra "T" y "F" según corresponda a la placa.

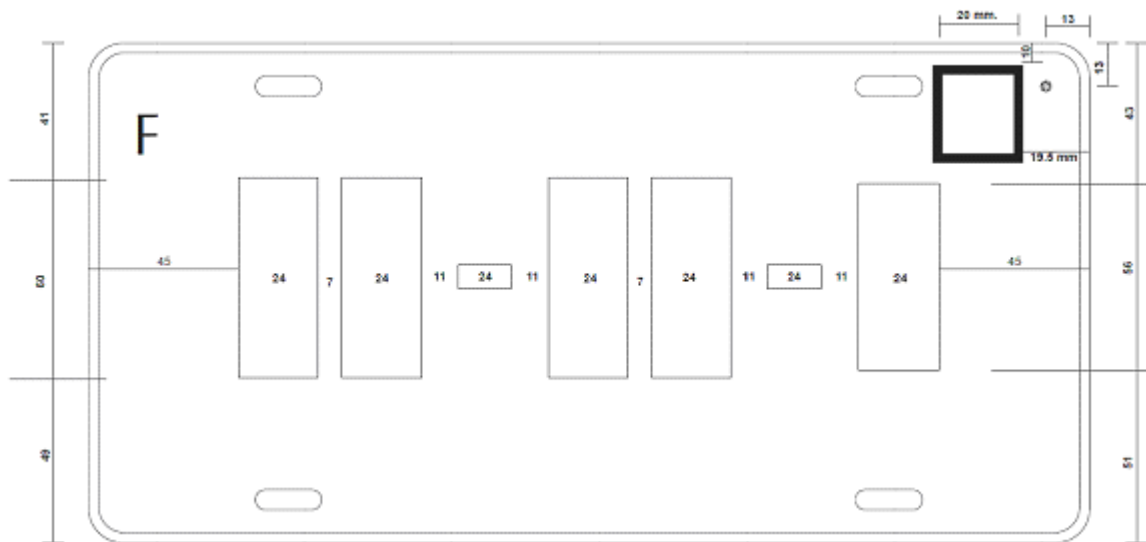


Figura 12 Para vehículos de Demostración Ciudad de México
 Separación de caracteres (letras y dígitos), placas con cinco caracteres.
 Acotaciones en milímetros.
 El ancho de los caracteres debe ser de acuerdo a lo indicado en la figura.
 Las dimensiones de los guiones serán de 16 x 5.6.
 Se incorporará la letra "T" y "F" según corresponda a la placa.

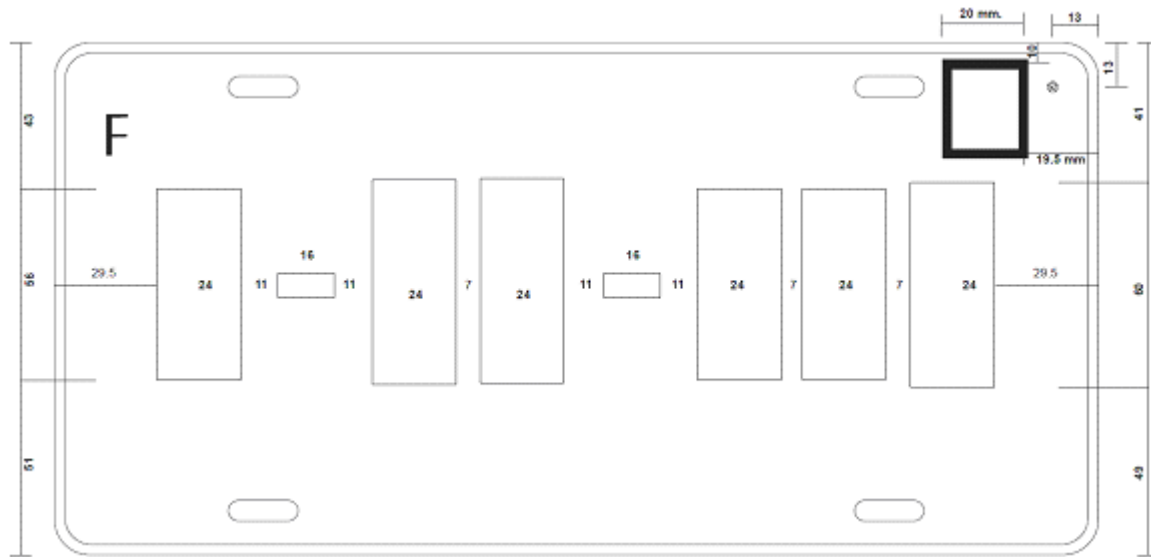


Figura 13 Para Vehículos de Demostración para las Entidades Federativas
Separación de caracteres (letras y dígitos), placas con seis caracteres.
Acotaciones en milímetros.

El ancho de los caracteres debe ser de acuerdo a lo indicado en la figura.

Las dimensiones de los guiones serán de 16 x 5.6.

Se incorporará la letra "T" y "F" según corresponda a la placa.

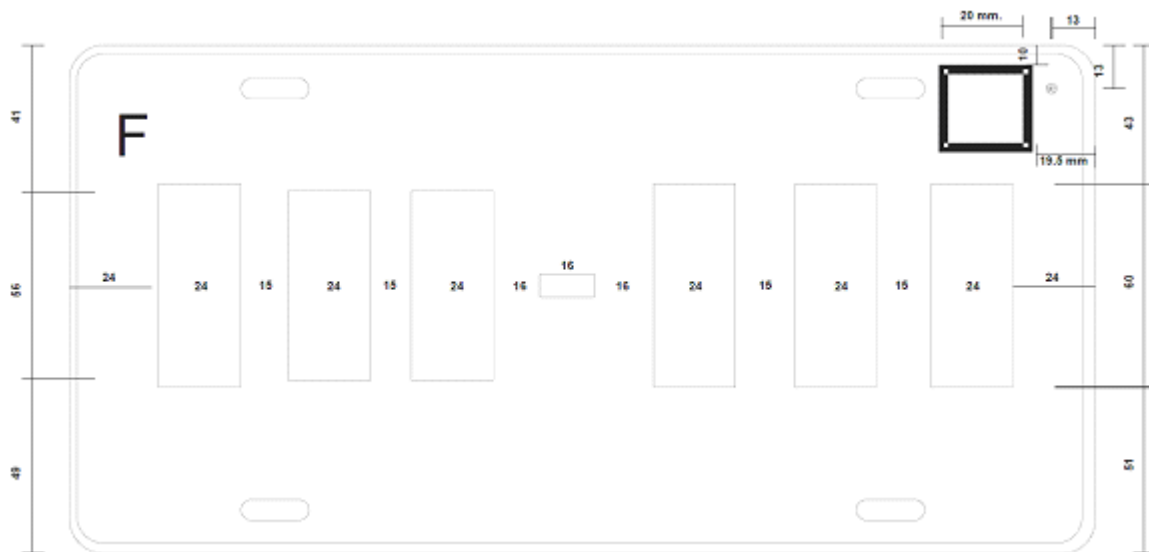


Figura 14 Transporte Privado Automóvil Ciudad de México
Separación de caracteres (letras y dígitos), placas con seis caracteres.
Acotaciones en milímetros.

El ancho de los caracteres debe ser de acuerdo a lo indicado en la figura.

Las dimensiones de los guiones serán de 16 x 5.6.

Se incorporará la letra "T" y "F" según corresponda a la placa.

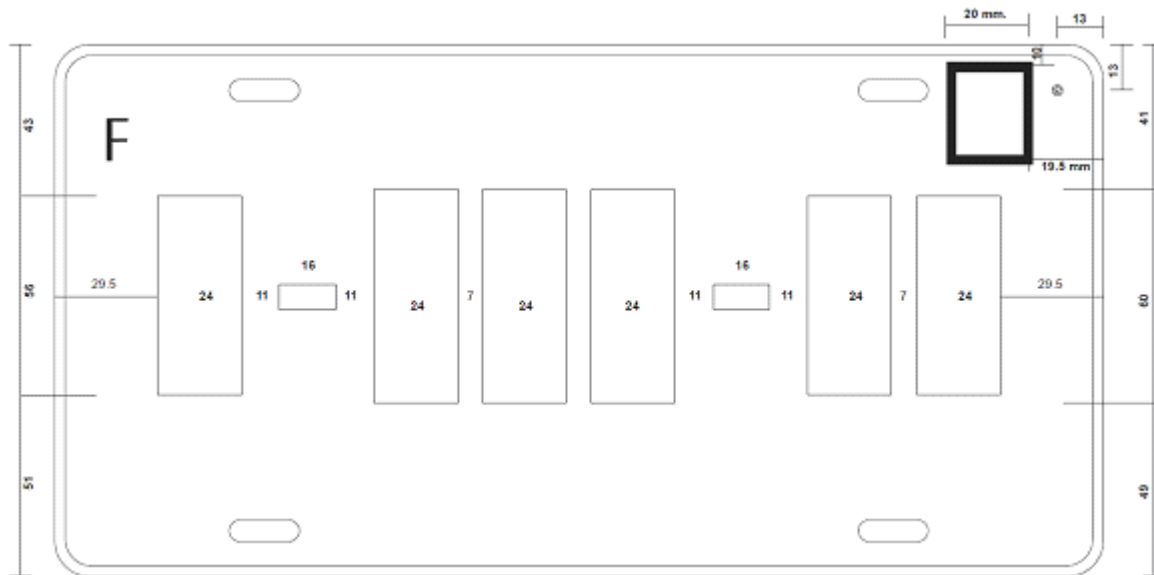


Figura 15 Transporte Privado Camión, Tractocamión y Grúas Ciudad de México

Separación de caracteres (letras y dígitos), placas con seis caracteres.

Acotaciones en milímetros.

El ancho de los caracteres debe ser de acuerdo a lo indicado en la figura.

Las dimensiones de los guiones serán de 16 x 5.6.

Se incorporará la letra "T" y "F" según corresponda a la placa.

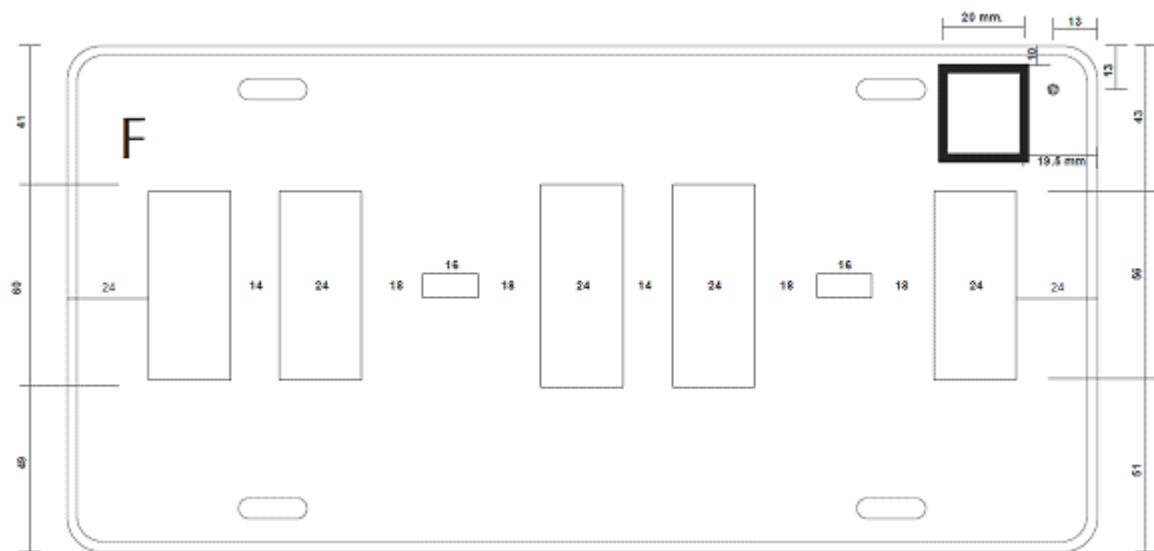


Figura 16 Transporte Privado Autobús Ciudad de México

Separación de caracteres (letras y dígitos), placas con cinco caracteres.

Acotaciones en milímetros.

El ancho de los caracteres debe ser de acuerdo a lo indicado en la figura.

Las dimensiones de los guiones serán de 16 x 5.6.

Se incorporará la letra "T" y "F" según corresponda a la placa.

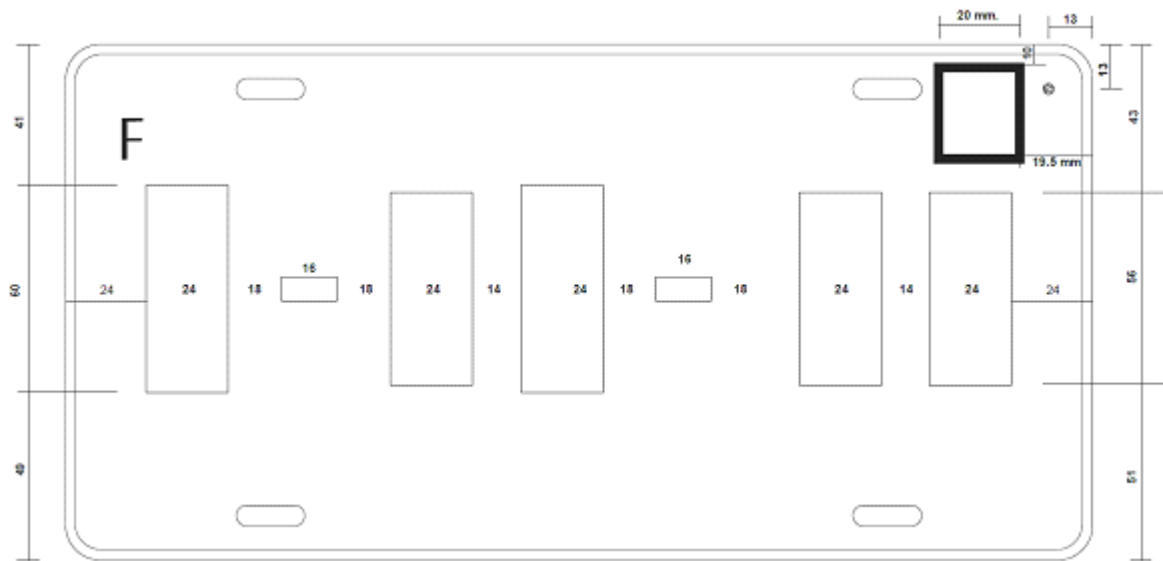


Figura 17 Transporte Privado Semirremolque y Remolque Ciudad de México
Separación de caracteres (letras y dígitos), placas con cinco caracteres.
Acotaciones en milímetros.

El ancho de los caracteres debe ser de acuerdo a lo indicado en la figura.

Las dimensiones de los guiones serán de 16 x 5.6.

Se incorporará la letra "T" y "F" según corresponda a la placa.

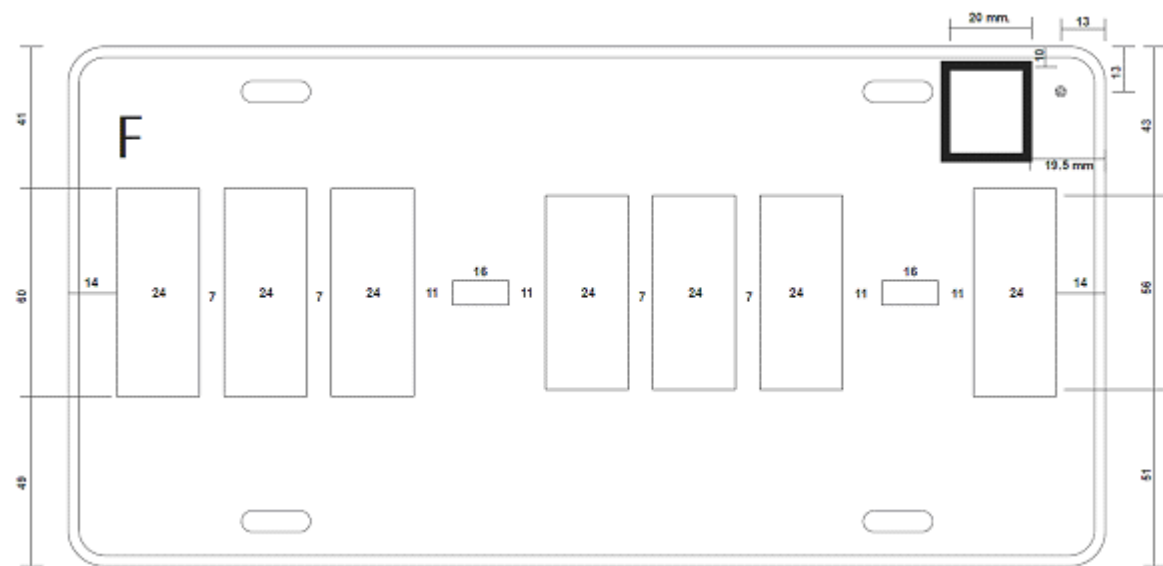


Figura 18 Transporte Privado Automóvil Entidades Federativas
Separación de caracteres (letras y dígitos), placas con siete caracteres.
Acotaciones en milímetros.

El ancho de los caracteres debe ser de acuerdo a lo indicado en la figura.

Las dimensiones de los guiones serán de 16 x 5.6.

Se incorporará la letra "T" y "F" según corresponda a la placa.

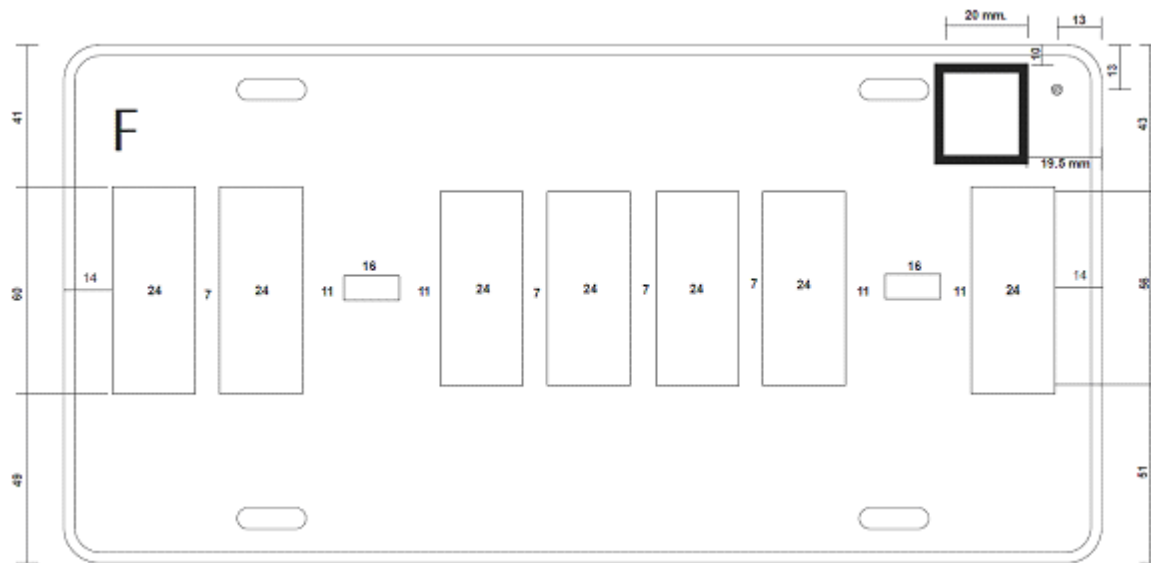


Figura 19 Transporte Privado Camión, Tractocamión y Grúas Entidades Federativas

Separación de caracteres (letras y dígitos), placas con siete caracteres.

Acotaciones en milímetros.

El ancho de los caracteres debe ser de acuerdo a lo indicado en la figura.

Las dimensiones de los guiones serán de 16 x 5.6.

Se incorporará la letra "T" y "F" según corresponda a la placa.

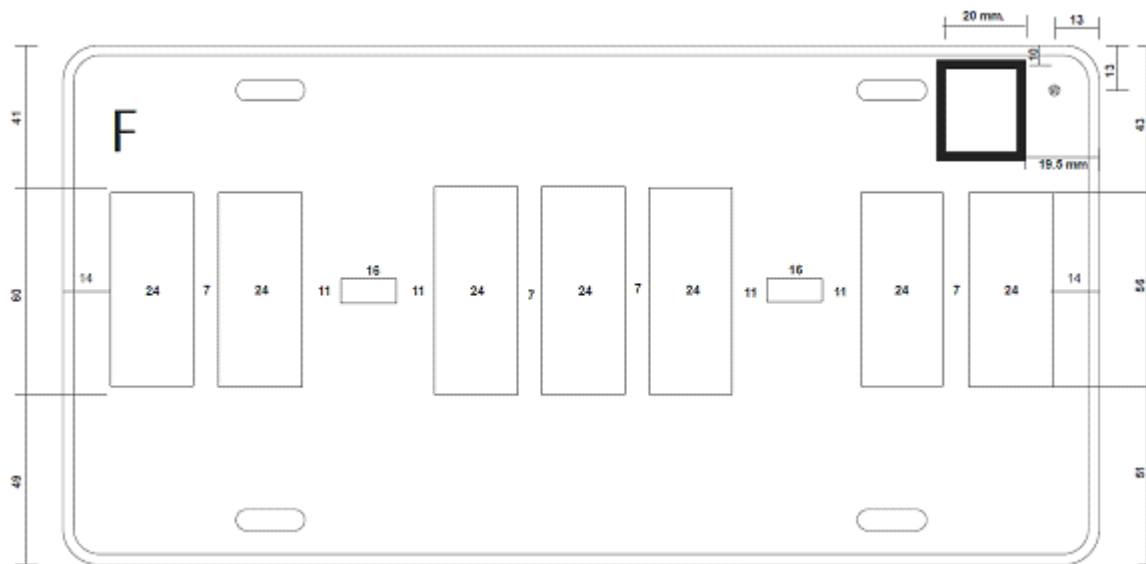


Figura 20 Transporte Privado Autobús Entidades Federativas

Separación de caracteres (letras y dígitos), placas con siete caracteres.

Acotaciones en milímetros.

El ancho de los caracteres debe ser de acuerdo a lo indicado en la figura.

Las dimensiones de los guiones serán de 16 x 5.6.

Se incorporará la letra "T" y "F" según corresponda a la placa.

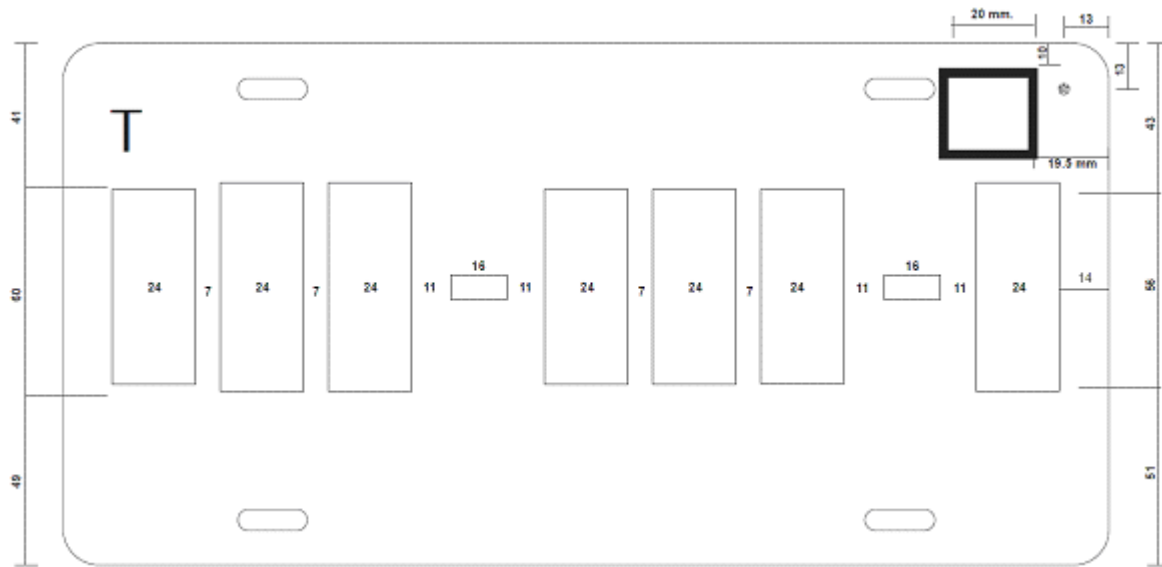


Figura 21 Transporte Privado Remolque Entidades Federativas
 Separación de caracteres (letras y dígitos), placas con siete caracteres.
 Acotaciones en milímetros.
 El ancho de los caracteres debe ser de acuerdo a lo indicado en la figura.
 Las dimensiones de los guiones serán de 16 x 5.6.
 Se incorporará la letra "T" y "F" según corresponda a la placa.

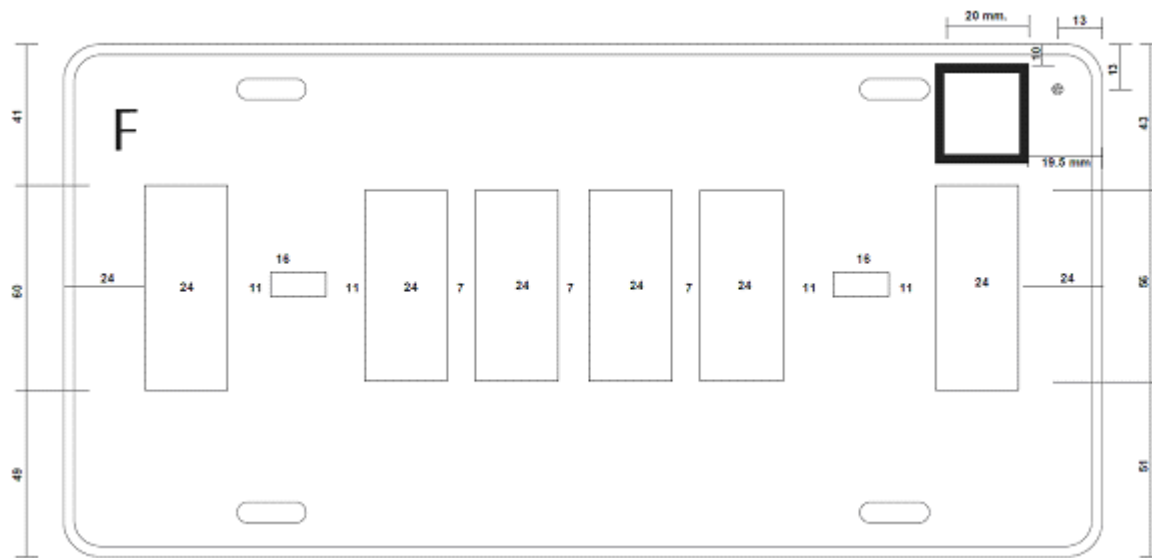


Figura 22 Público Local Libre o Sitio Ciudad de México
 Separación de caracteres (letras y dígitos), placas con seis caracteres.
 Acotaciones en milímetros.
 El ancho de los caracteres debe ser de acuerdo a lo indicado en la figura.
 Las dimensiones de los guiones serán de 16 x 5.6.
 Se incorporará la letra "T" y "F" según corresponda a la placa.

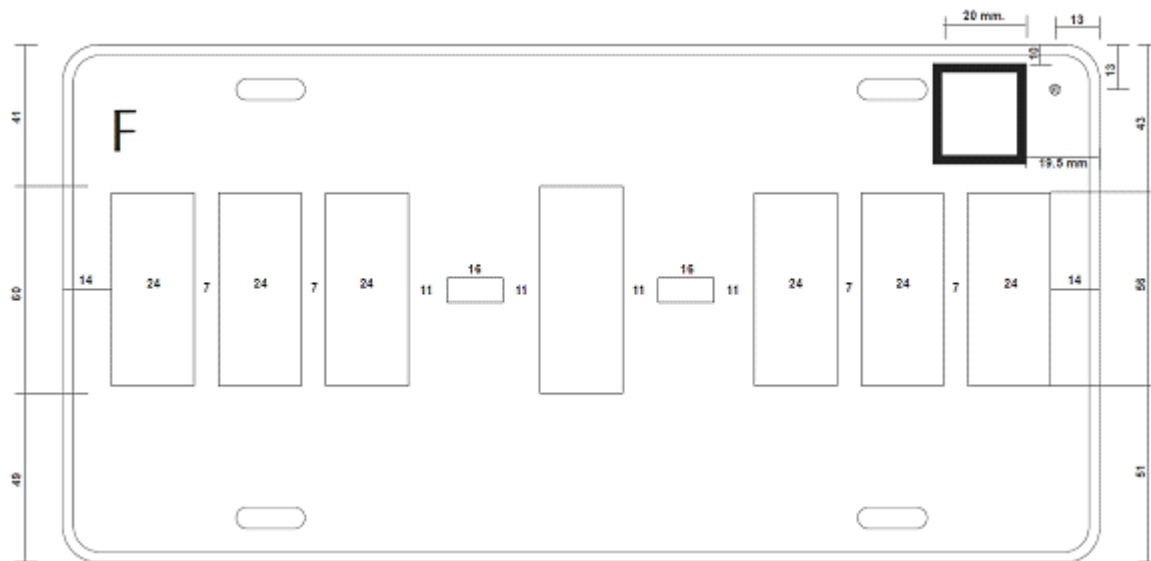


Figura 23 Público local con itinerario fijo Ciudad de México
 Separación de caracteres (letras y dígitos), placas con siete caracteres.
 Acotaciones en milímetros.
 El ancho de los caracteres debe ser de acuerdo a lo indicado en la figura.
 Las dimensiones de los guiones serán de 16 x 5.6.
 Se incorporará la letra "T" y "F" según corresponda a la placa.

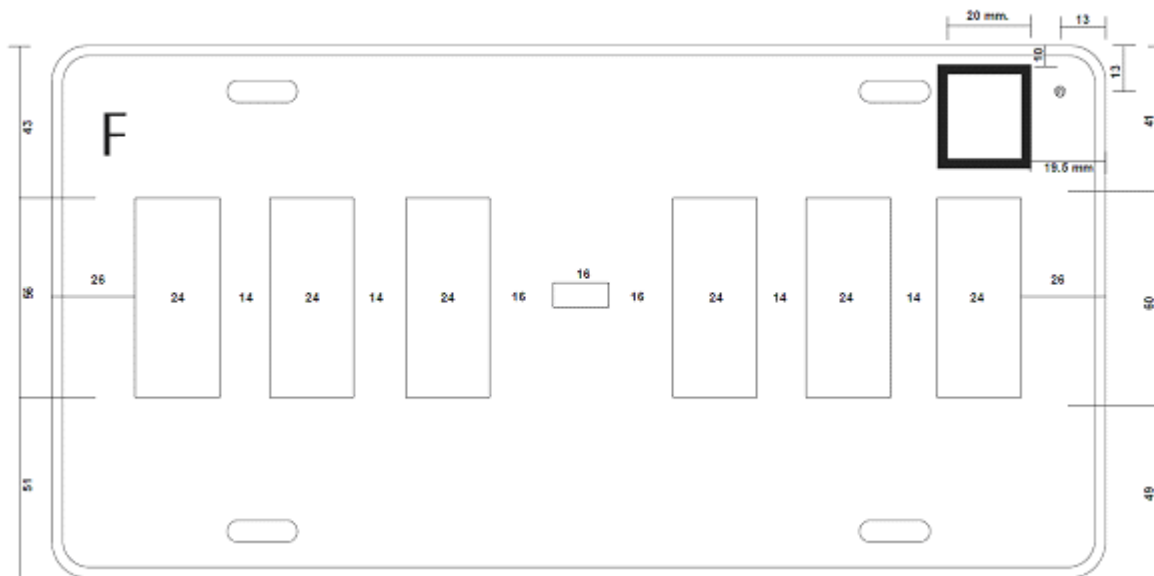


Figura 24 Público Local Autobús, Camión, Tractocamión, Grúas, Semirremolque y Remolque Ciudad de México
 Separación de caracteres (letras y dígitos), placas con seis caracteres.
 Acotaciones en milímetros.
 El ancho de los caracteres debe ser de acuerdo a lo indicado en la figura.
 Las dimensiones de los guiones serán de 16 x 5.6.
 Se incorporará la letra "T" y "F" según corresponda a la placa.

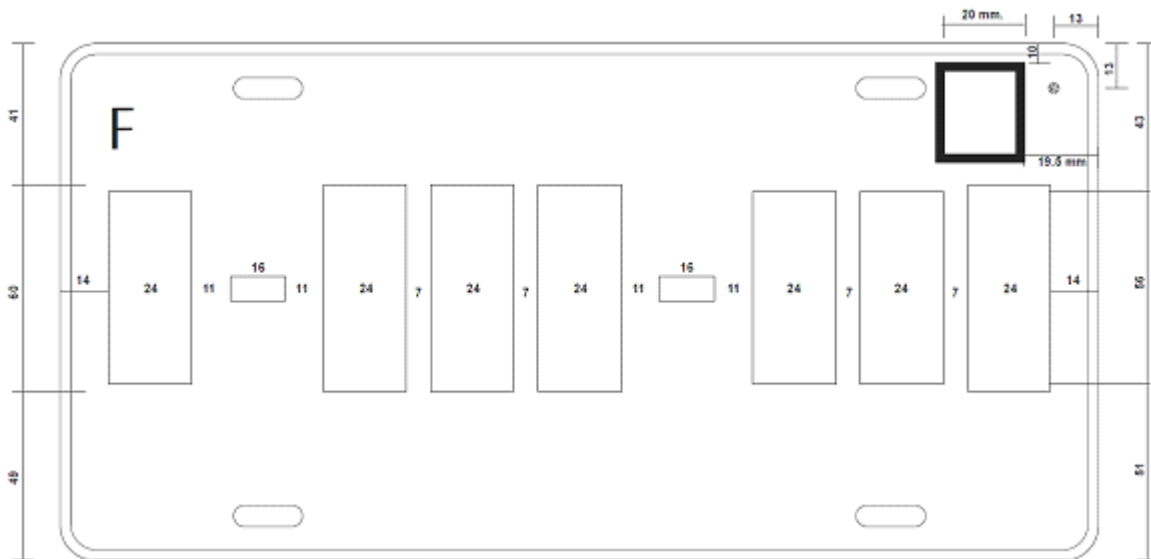


Figura 25 Público Local Automóvil Entidades Federativas
 Separación de caracteres (letras y dígitos), placas con siete caracteres.
 Acotaciones en milímetros.
 El ancho de los caracteres debe ser de acuerdo a lo indicado en la figura.
 Las dimensiones de los guiones serán de 16 x 5.6.
 Se incorporará la letra "T" y "F" según corresponda a la placa.

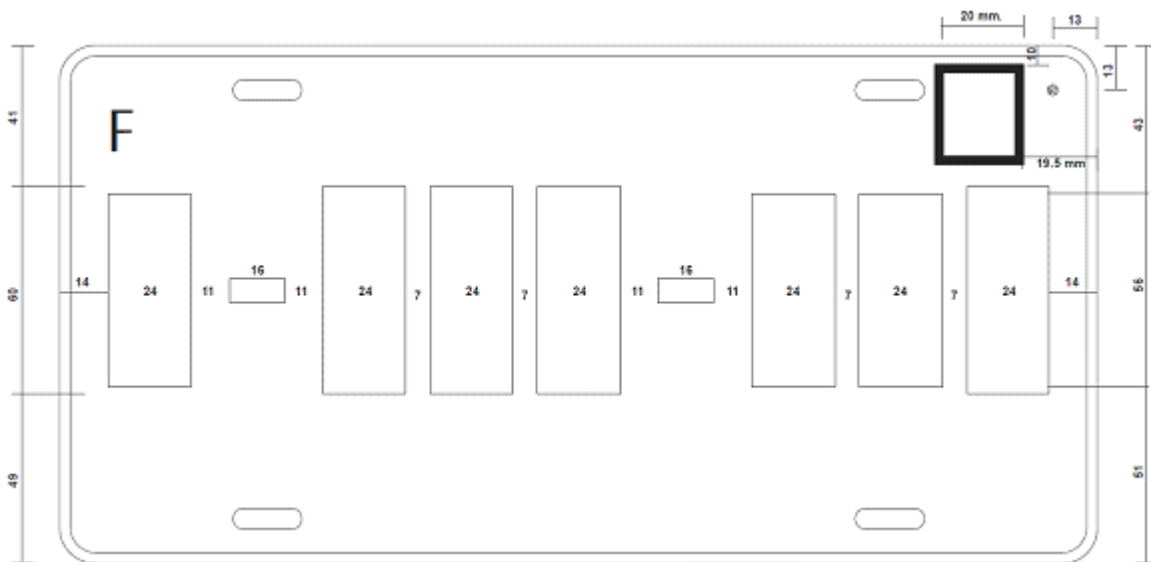


Figura 26 Público Local Camión, Tarcocamión y Grúas Entidades Federativas
 Separación de caracteres (letras y dígitos), placas con siete caracteres.
 Acotaciones en milímetros.
 El ancho de los caracteres debe ser de acuerdo a lo indicado en la figura.
 Las dimensiones de los guiones serán de 16 x 5.6.
 Se incorporará la letra "T" y "F" según corresponda a la placa.

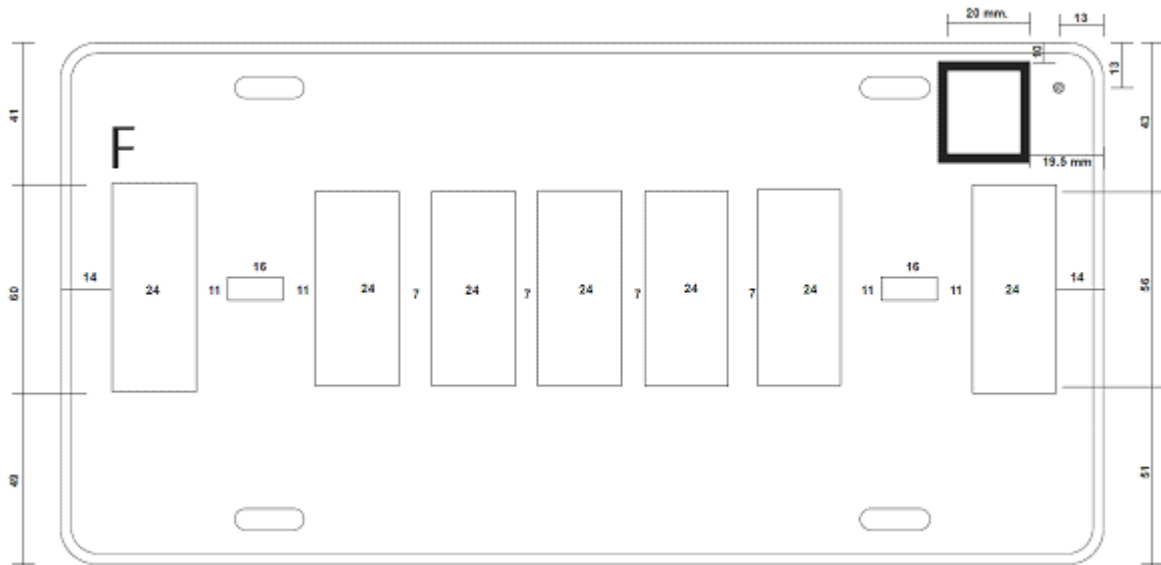


Figura 27 Público Local Autobús Entidades Federativas
 Separación de caracteres (letras y dígitos), placas con siete caracteres.
 Acotaciones en milímetros.
 El ancho de los caracteres debe ser de acuerdo a lo indicado en la figura.
 Las dimensiones de los guiones serán de 16 x 5.6.
 Se incorporará la letra "T" y "F" según corresponda a la placa.

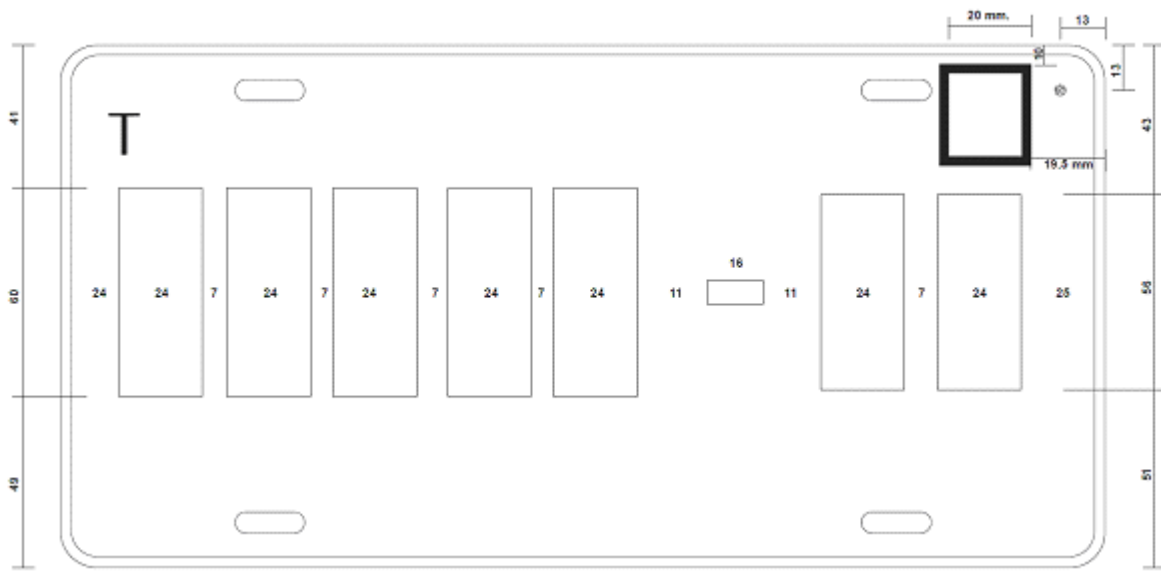


Figura 28 Público Local Semirremolque y Remolque Entidades Federativas
 Separación de caracteres (letras y dígitos), placas con siete caracteres.
 Acotaciones en milímetros.
 El ancho de los caracteres debe ser de acuerdo a lo indicado en la figura.
 Las dimensiones de los guiones serán de 16 x 5.6.
 Se incorporará la letra "T" y "F" según corresponda a la placa.

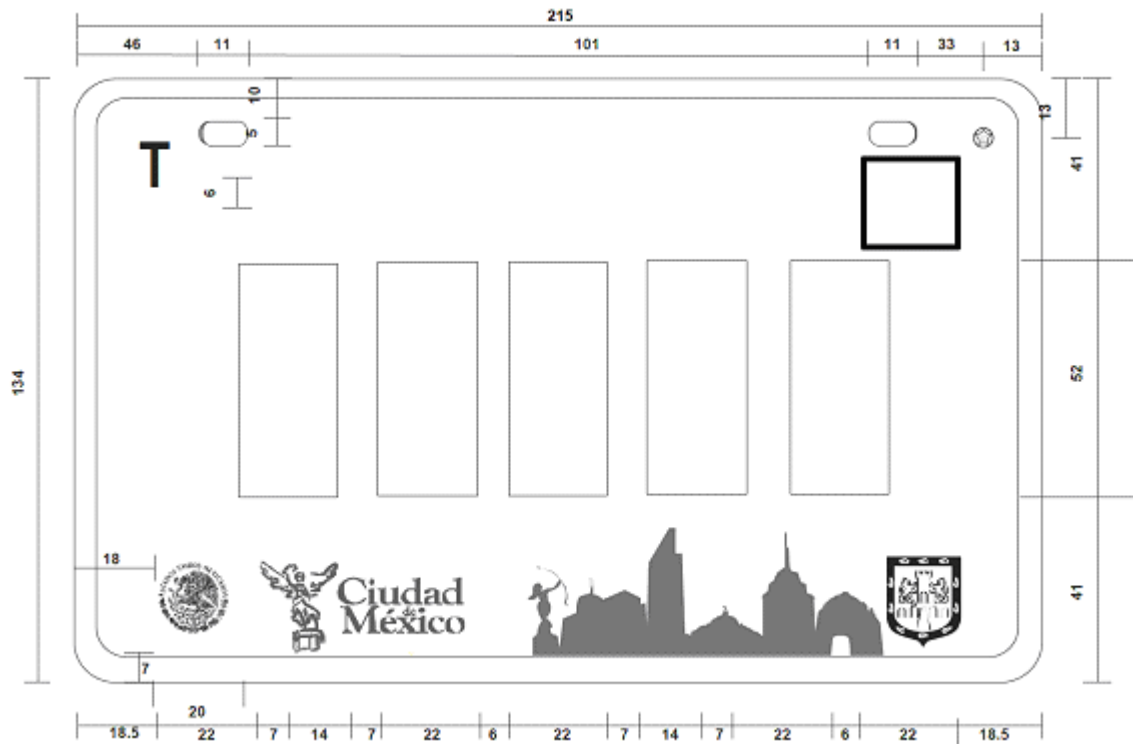


Figura 29 Privado motocicleta Ciudad de México y entidades federativas
 Separación de caracteres (letras y dígitos), placas con cinco caracteres.
 Acotaciones en milímetros.
 El ancho de los caracteres debe ser de acuerdo a lo indicado en la figura.
 Las dimensiones de los guiones serán de 16 x 5.6.
 Se incorporará la letra "T" y "F" según corresponda a la placa.

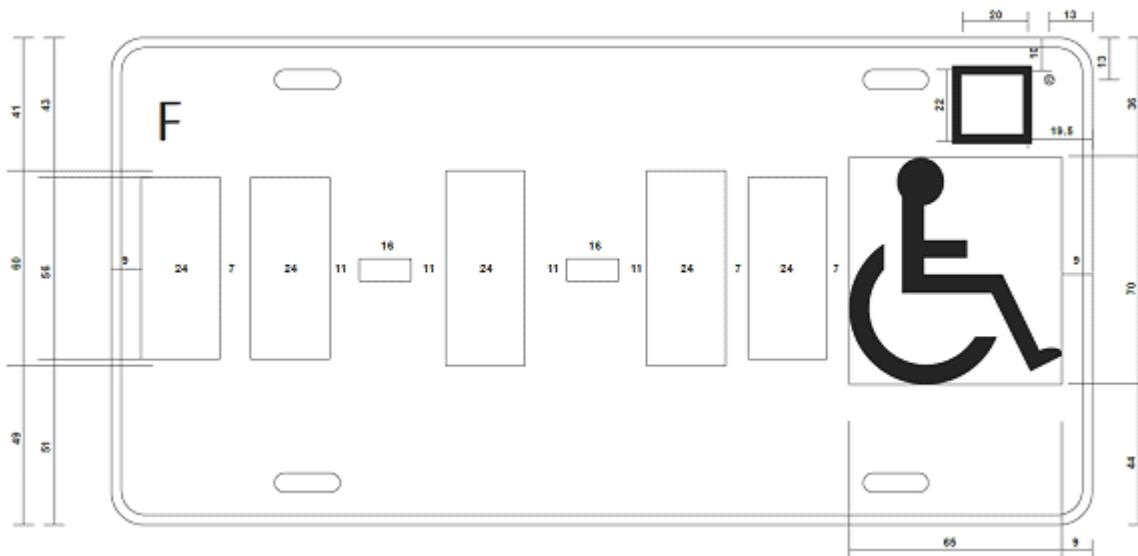


Figura 30 Capacidades Diferentes Ciudad de México y entidades federativas
 Separación de caracteres (letras y dígitos), placas con seis caracteres.
 Acotaciones en milímetros.
 El ancho de los caracteres debe ser de acuerdo a lo indicado en la figura.
 Las dimensiones de los guiones serán de 16 x 5.6.
 Se incorporará la letra "T" y "F" según corresponda a la placa.

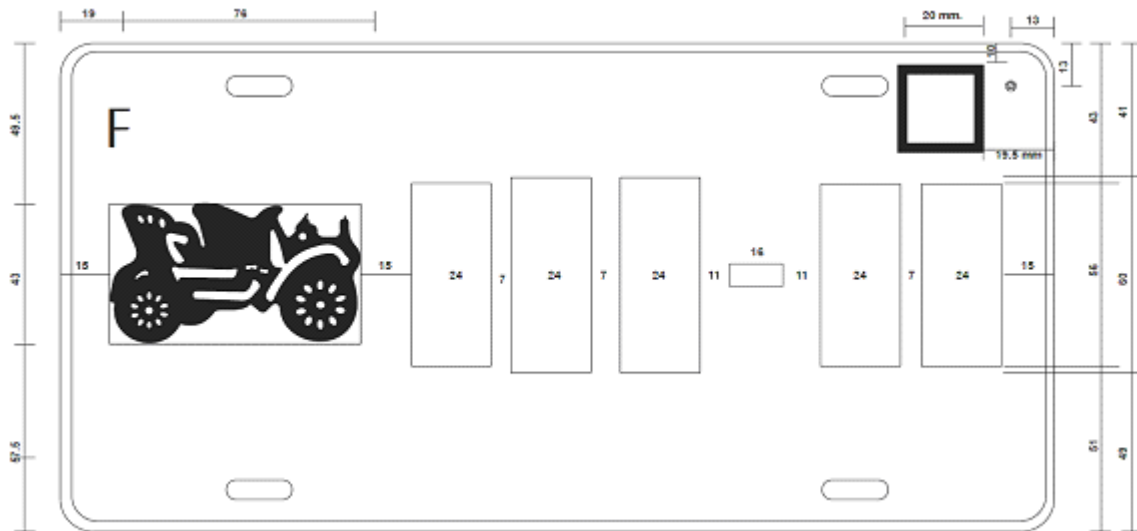


Figura 31 Auto Antiguo Ciudad de México
 Separación de caracteres (letras y dígitos), placas con cinco caracteres.
 Acotaciones en milímetros.
 El ancho de los caracteres debe ser de acuerdo a lo indicado en la figura.
 Las dimensiones de los guiones serán de 16 x 5.6.
 Se incorporará la letra "T" y "F" según corresponda a la placa.

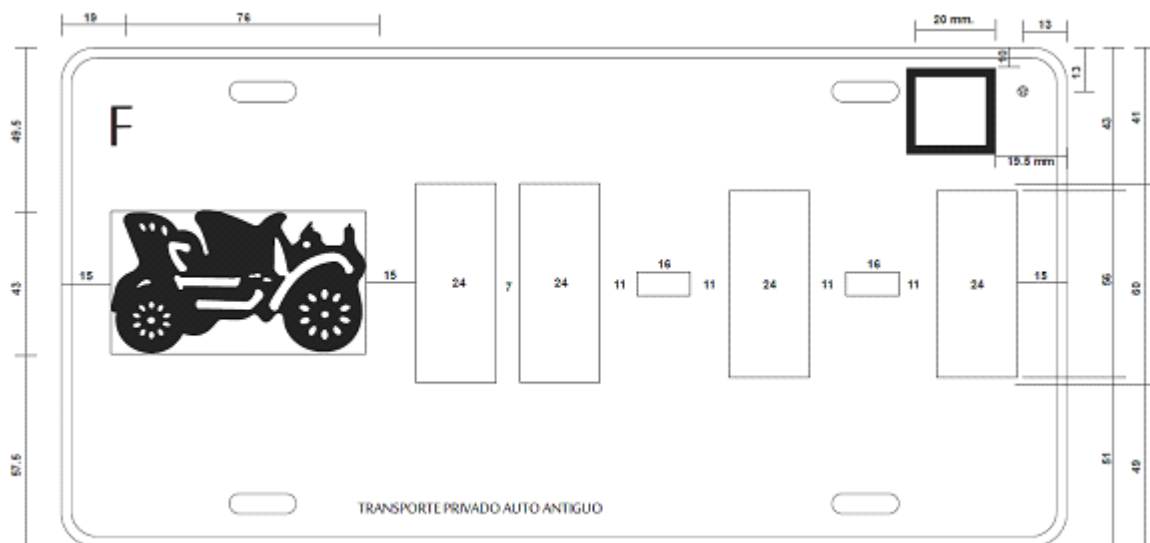


Figura 32 Auto Antiguo Entidades Federativas
 Separación de caracteres (letras y dígitos), placas con cuatro caracteres.
 Acotaciones en milímetros.
 El ancho de los caracteres debe ser de acuerdo a lo indicado en la figura.
 Las dimensiones de los guiones serán de 16 x 5.6.
 Se incorporará la letra "T" y "F" según corresponda a la placa.

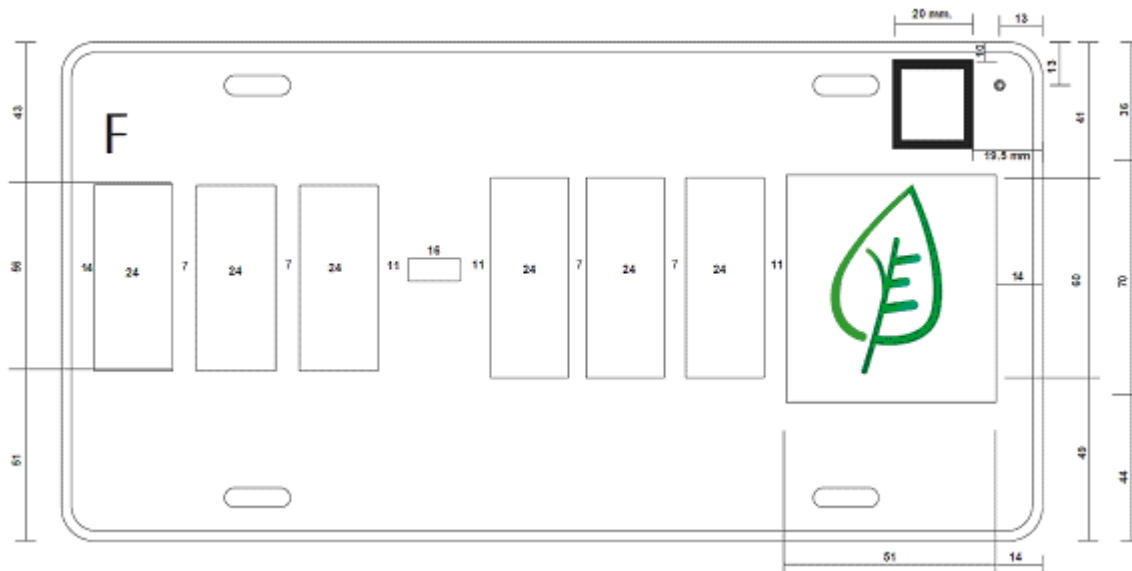


Figura 33 Vehículo Ecológico Ciudad de México y entidades federativas
 Separación de caracteres (letras y dígitos), placas con seis caracteres.
 Acotaciones en milímetros.
 El ancho de los caracteres debe ser de acuerdo a lo indicado en la figura.
 Las dimensiones de los guiones serán de 16 x 5.6.
 Se incorporará la letra "T" y "F" según corresponda a la placa.

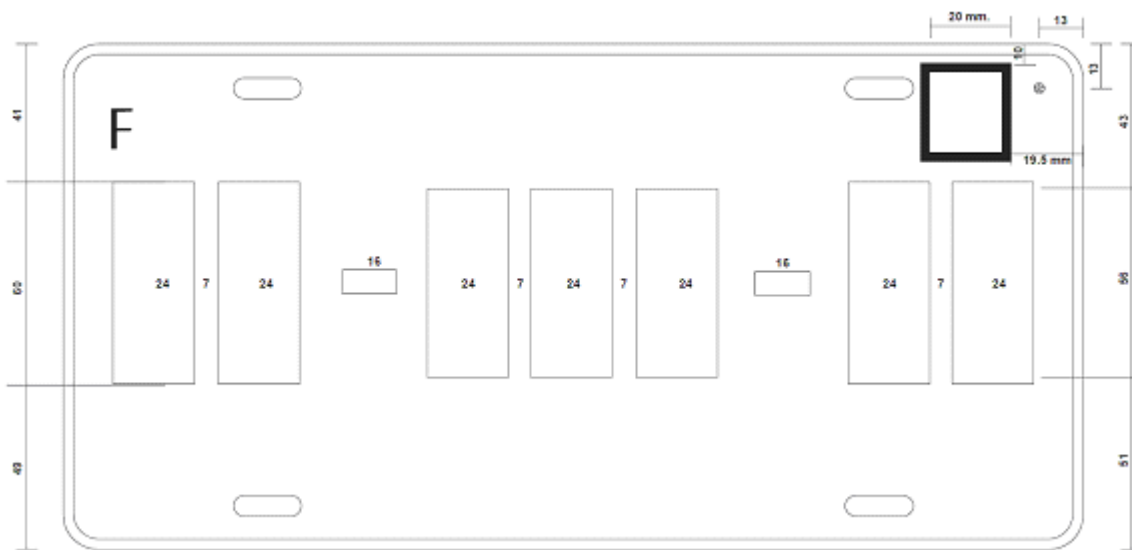


Figura 34 Heroico Cuerpo de Bomberos y ambulancias Ciudad de México y entidades federativas
 Separación de caracteres (letras y dígitos), placas con siete caracteres.
 Acotaciones en milímetros.
 El ancho de los caracteres debe ser de acuerdo a lo indicado en la figura.
 Las dimensiones de los guiones serán de 16 x 5.6.
 Se incorporará la letra "T" y "F" según corresponda a la placa.



Figura 35 Vehículos de Protección Civil Ciudad de México, entidades federativas y Gobierno Federal
Separación de caracteres (letras y dígitos), placas con siete caracteres.
Acotaciones en milímetros.
El ancho de los caracteres debe ser de acuerdo a lo indicado en la figura.
Las dimensiones de los guiones serán de 16 x 5.6.
Se incorporará la letra "T" y "F" según corresponda a la placa.

PATRONES DE LETRAS Y DÍGITOS QUE SE UTILIZARÁN EN LA FABRICACIÓN DE PLACAS METÁLICAS PARA LAS ENTIDADES FEDERATIVAS, LA CIUDAD DE MÉXICO Y DEPENDENCIAS DEL GOBIERNO FEDERAL

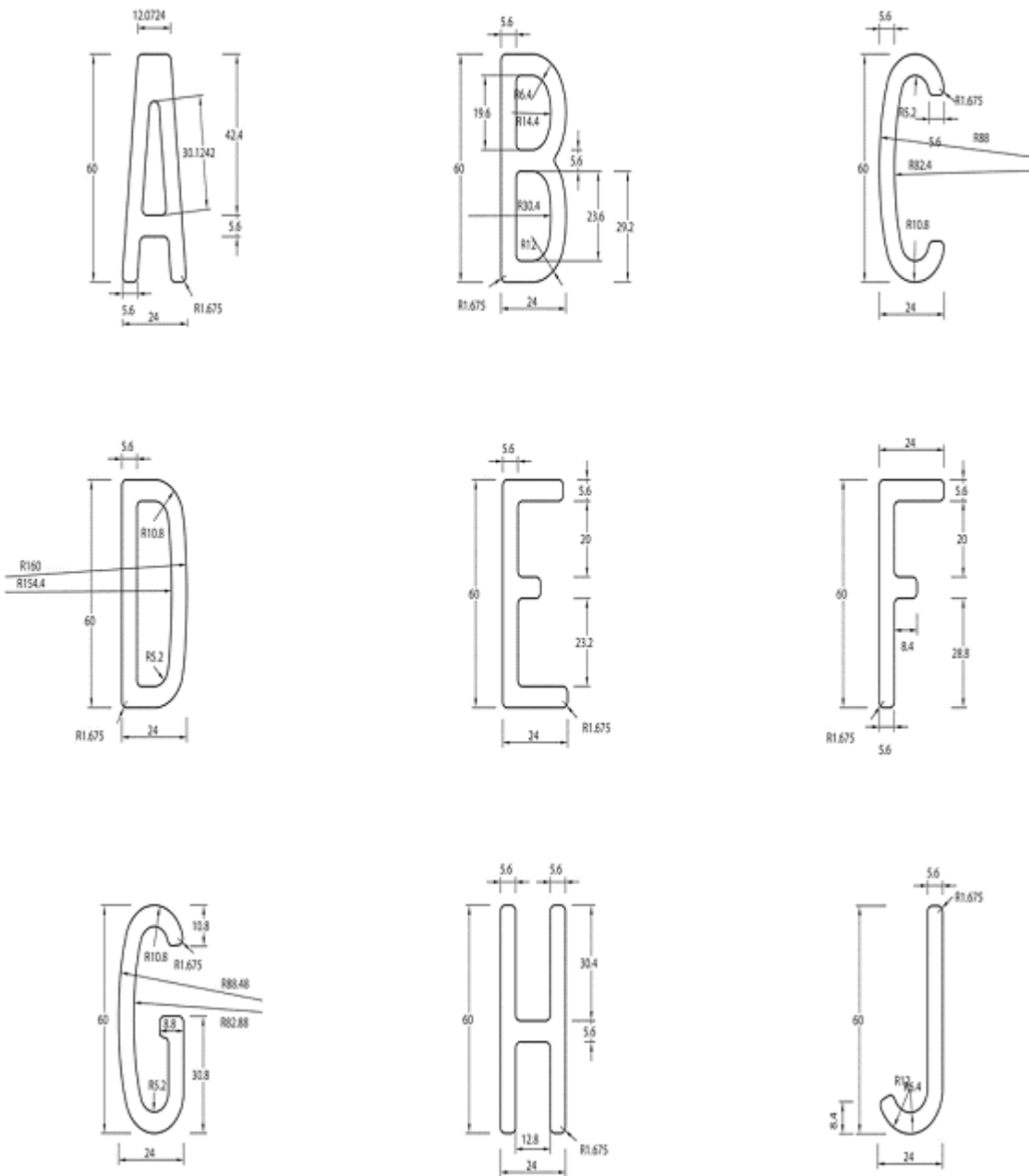


FIGURA 36

Patrones de letras a utilizar en las placas de 150 x 300 mm.
 Para los diferentes tipos de vehículos y servicios.

CONTINUÁN PATRONES DE LETRAS Y DÍGITOS QUE SE UTILIZARÁN EN LA FABRICACIÓN DE
 PLACAS METÁLICAS PARA LAS ENTIDADES FEDERATIVAS, LA CIUDAD DE MÉXICO Y
 DEPENDENCIAS DEL GOBIERNO FEDERAL

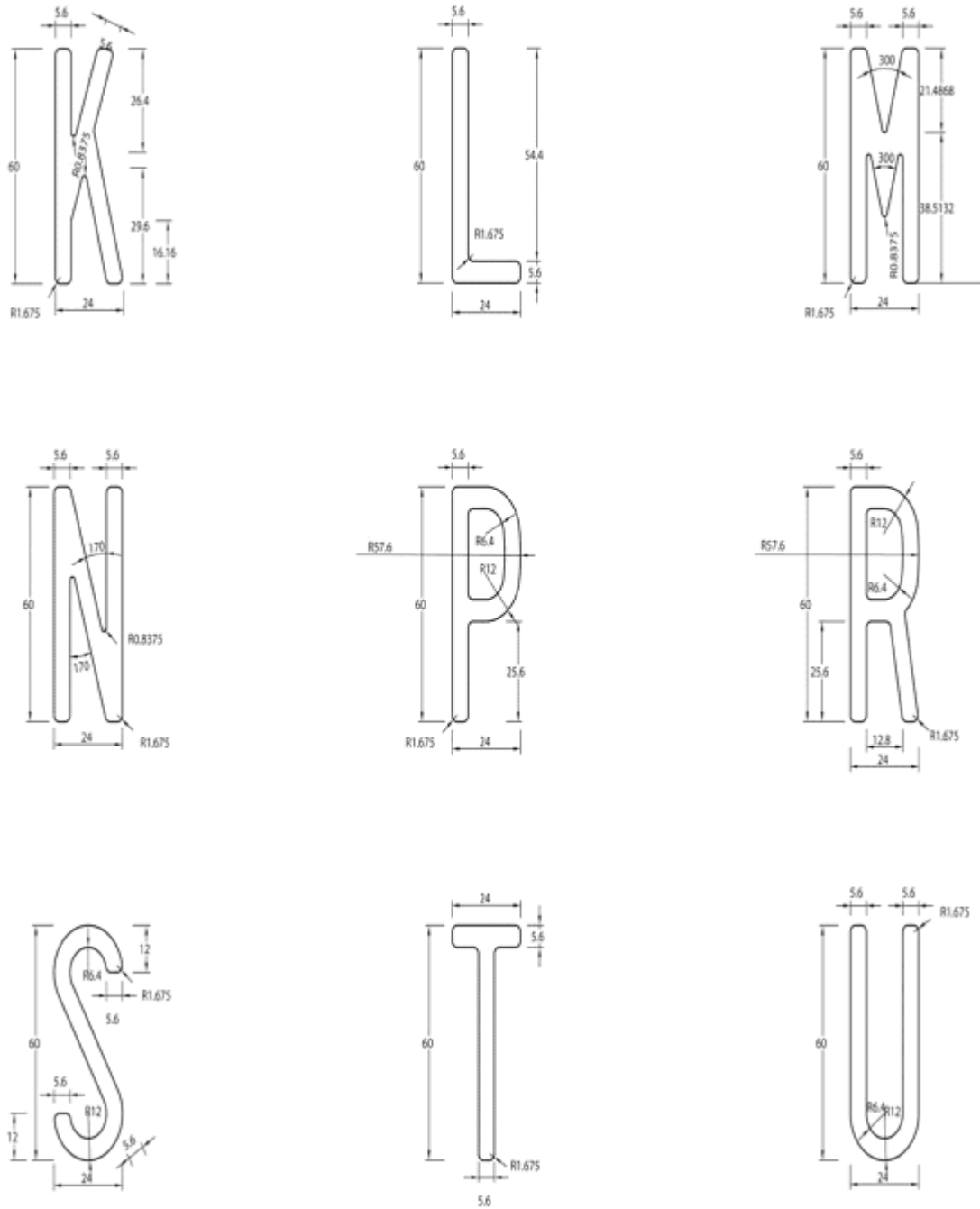


FIGURA 37

Patrones de letras a utilizar en las placas de 150 x 300 mm.

Para los diferentes tipos de vehículos y servicios.

CONTINÚAN PATRONES DE LETRAS Y DÍGITOS QUE SE UTILIZARÁN EN LA FABRICACIÓN DE PLACAS METÁLICAS PARA LAS ENTIDADES FEDERATIVAS, LA CIUDAD DE MÉXICO Y DEPENDENCIAS DEL GOBIERNO FEDERAL

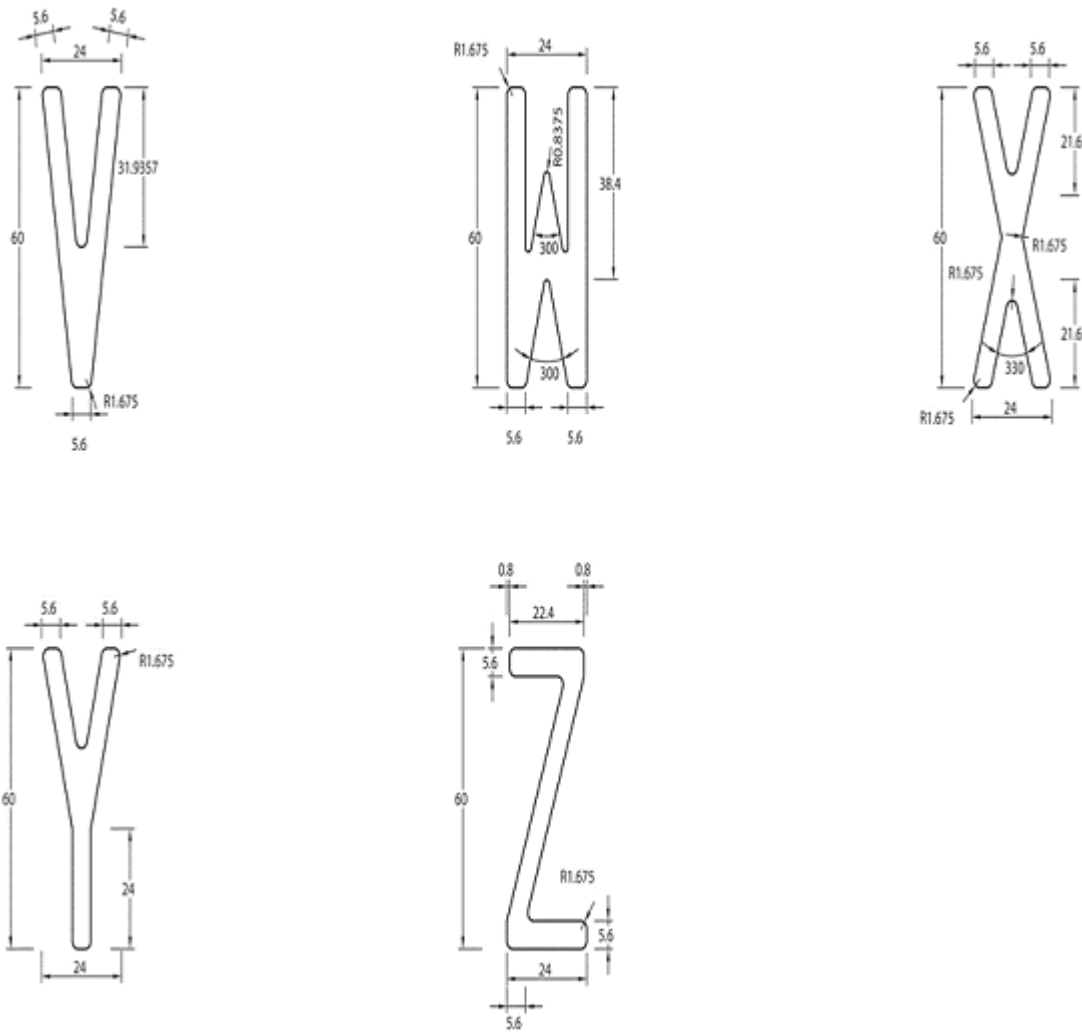


FIGURA 38

**Patrones de letras a utilizar en las placas de 150 x 300 mm.
Para los diferentes tipos de vehículos y servicios.**

**PATRONES DE DÍGITOS QUE SE UTILIZARÁN EN LA FABRICACIÓN DE PLACAS METÁLICAS
PARA LAS ENTIDADES FEDERATIVAS, LA CIUDAD DE MÉXICO Y DEPENDENCIAS DEL
GOBIERNO FEDERAL**

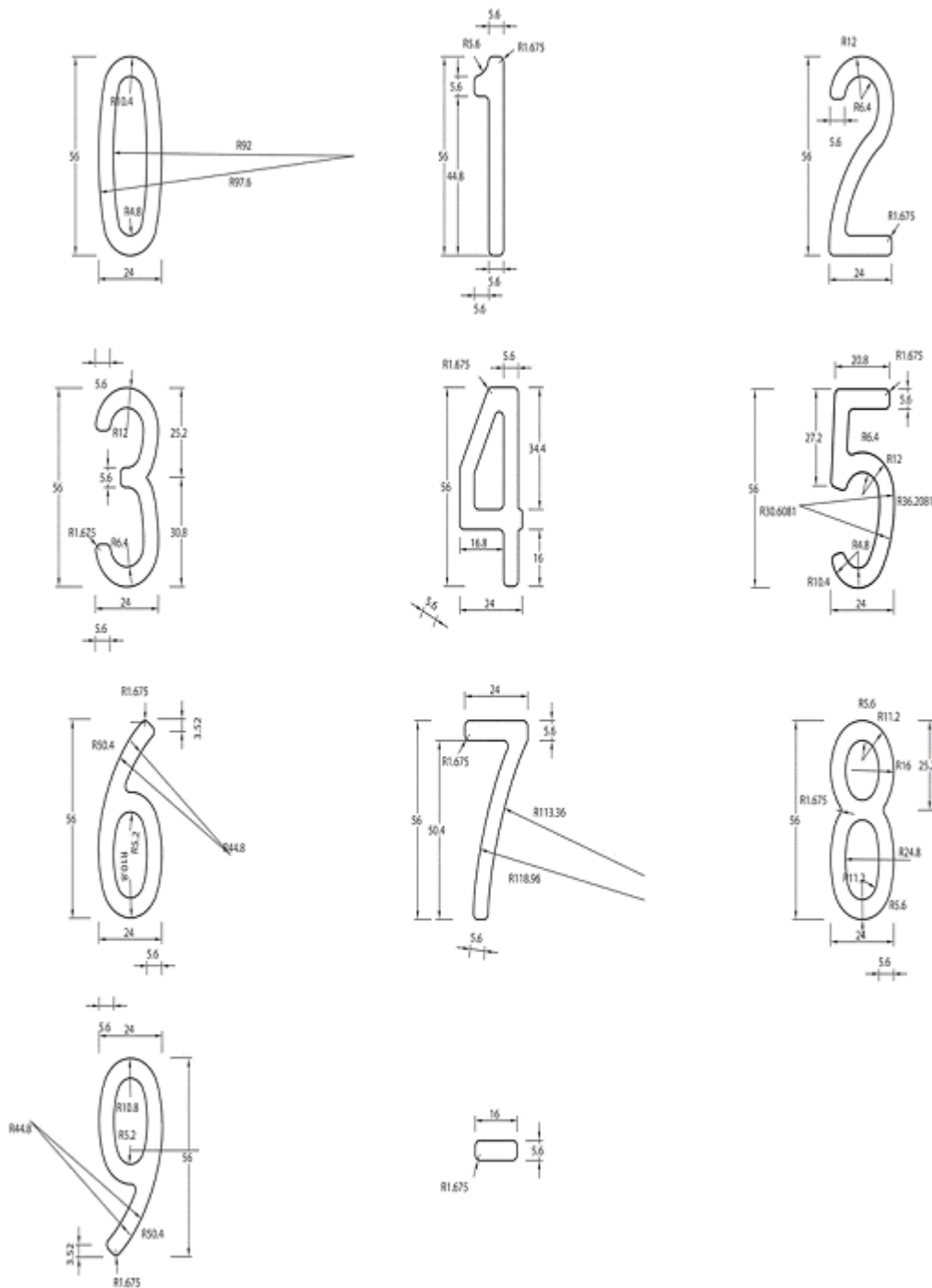


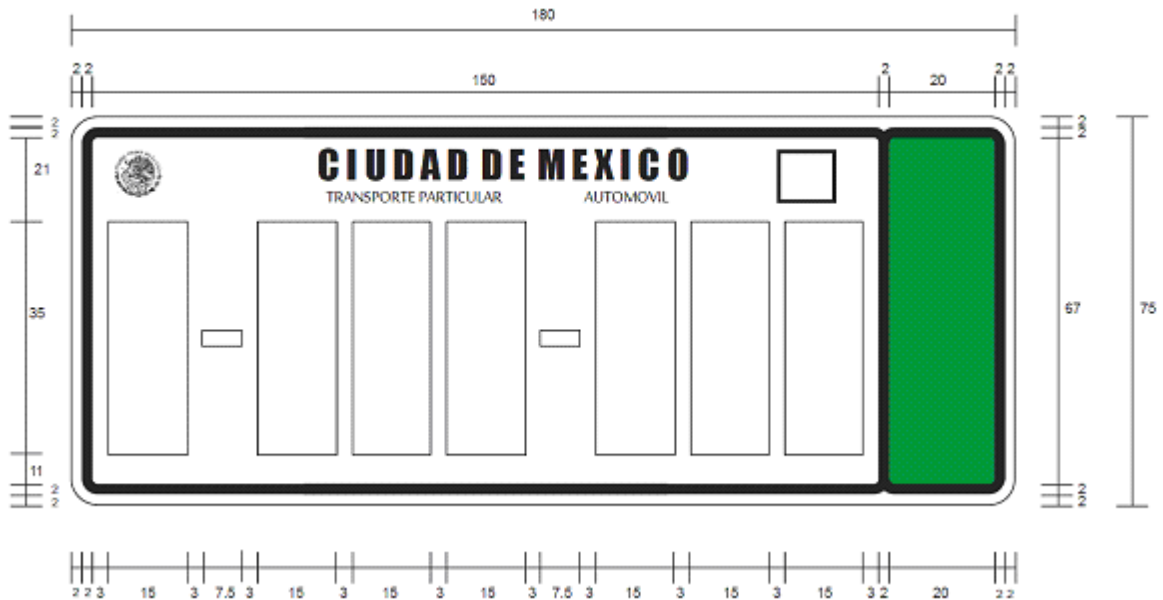
FIGURA 39

**Patrones de números a utilizar en las placas de 150 x 300 mm.
Para los diferentes tipos de vehículos y servicios.**

PATRONES DE LETRAS Y DÍGITOS DE 18 mm. DE ALTURA A UTILIZAR EN LAS LEYENDAS O NOMBRES DE LA CIUDAD DE MÉXICO, LAS ENTIDADES FEDERATIVAS Y SECRETARÍA PARA LAS PLACAS METÁLICAS DE IDENTIFICACIÓN VEHICULAR, MATRICULADAS EN LA REPÚBLICA MEXICANA, SERÁN LOS SIGUIENTES.

A B C D E F G H
I J K L M N Ñ O
P Q R S T U V W
X Y Z 1 2 3 4 5
6 7 8 9 0

FIGURA 40



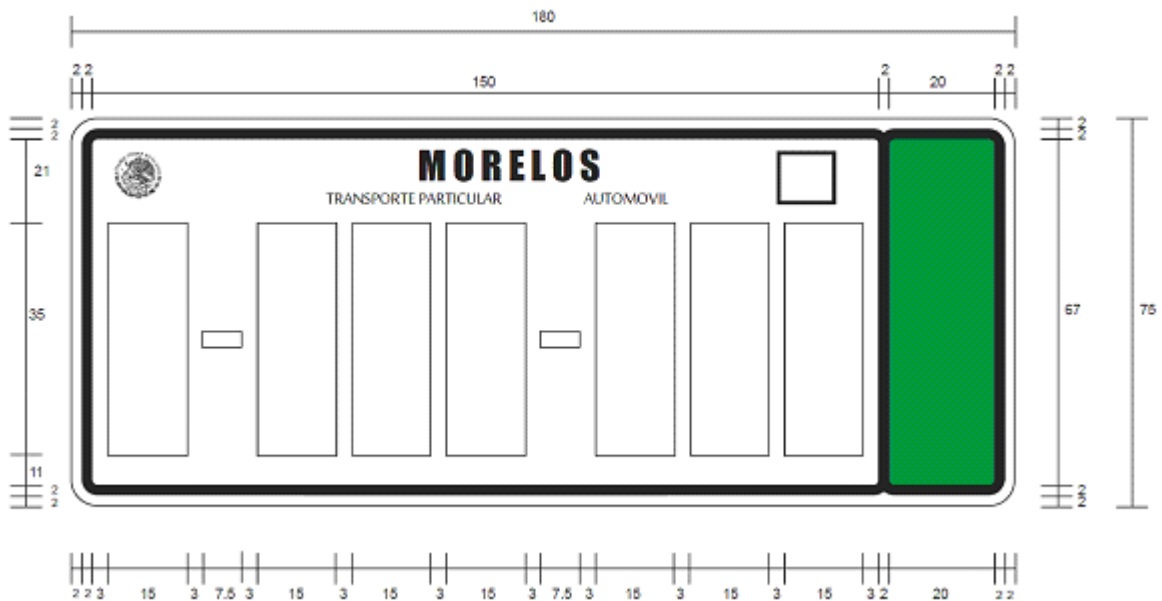
Acotaciones en milímetros

El ancho de los caracteres debe ser de acuerdo a lo indicado en la figura

Las dimensiones del guión separador serán de 7.5 x 3 mm

Separación de caracteres (letras y dígitos) calcomanías con cuadro restrictivo para la Ciudad de México

FIGURA 41



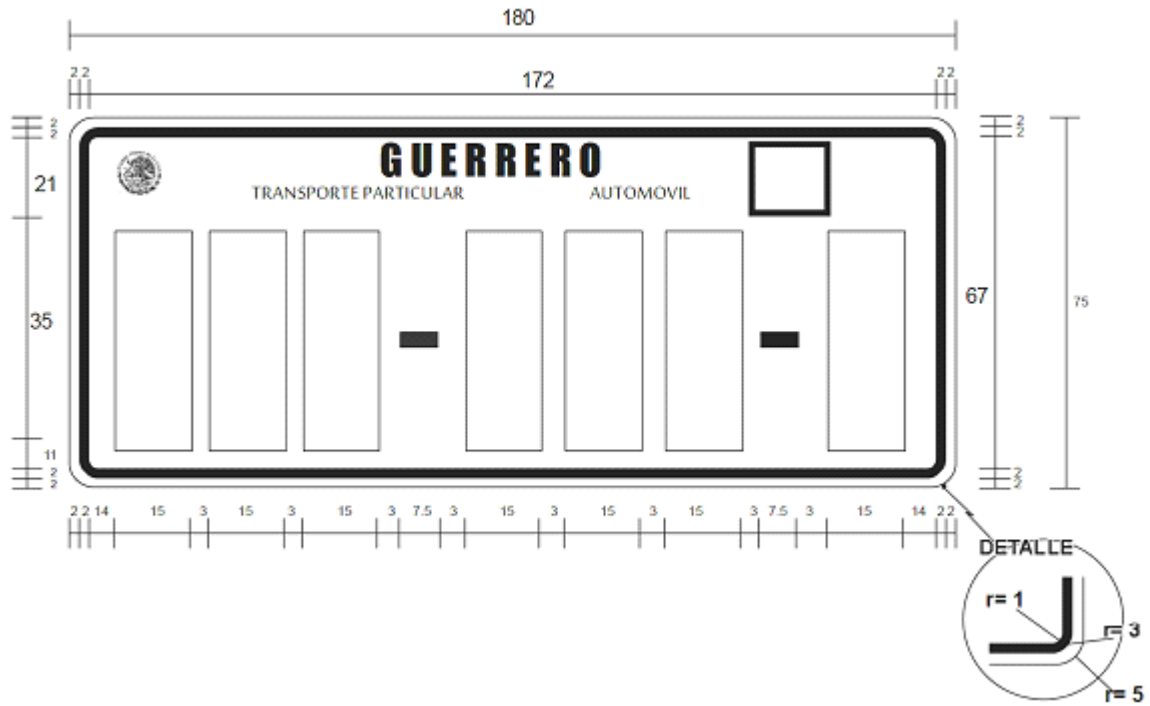
Acotaciones en milímetros

El ancho de los caracteres debe ser de acuerdo a lo indicado en la figura

Las dimensiones del guión separador serán de 7.5 x 3 mm

Separación de caracteres (letras y dígitos) calcomanías con cuadro restrictivo para Entidades Federativas

FIGURA 42



Acotaciones en milímetros

El ancho de los caracteres debe ser de acuerdo a lo indicado en la figura

Las dimensiones del guión separador serán de 7.5 x 3 mm

Separación de caracteres (letras y dígitos) calcomanías sin cuadro restrictivo para Entidades Federativas

FIGURA 43



FIGURA 44

A B C D E F G H

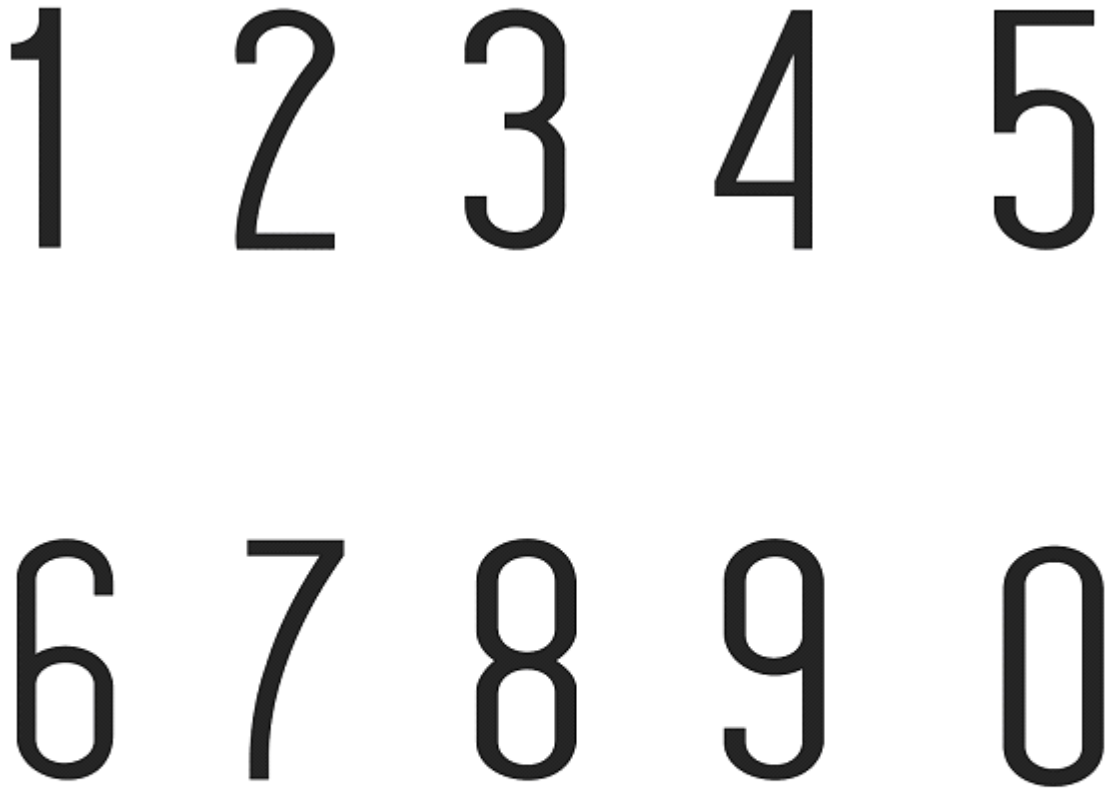
J K L M N P R S

T U V W X Y Z

Altura de letras 35 mm
Ancho total de letras 15 mm
Ancho de rasgo de letras 3 mm

Patrones de caracteres de letras a utilizar en calcomanías para las
Entidades Federativas, la Ciudad de México y Autotransporte Federal

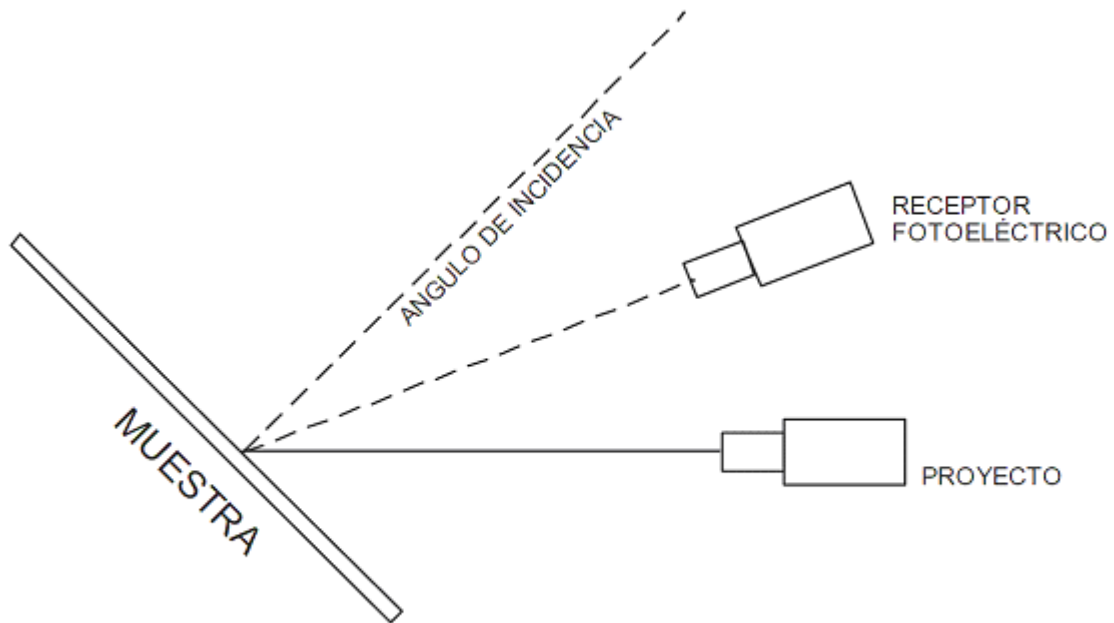
FIGURA 45



Altura de dígitos 35 mm
Ancho total de dígitos 15 mm
Ancho de rasgo de dígitos 3 mm

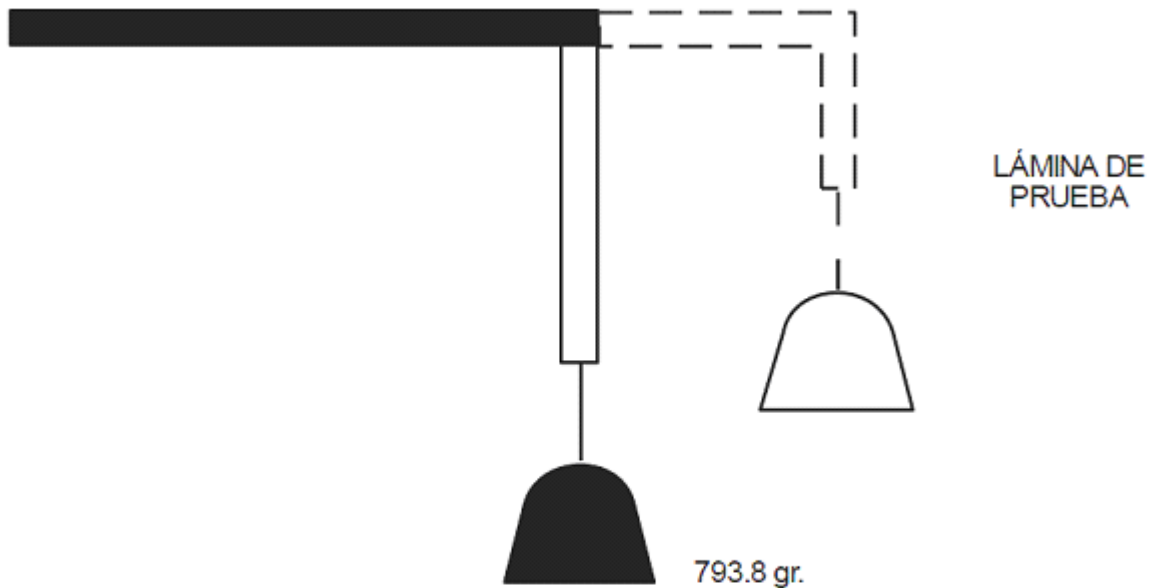
Patrones de caracteres de dígitos a utilizar en calcomanías para las
Entidades Federativas, la Ciudad de México y Autotransporte Federal

FIGURA 46



Intensidad reflectiva

FIGURA 47



Adherencia

FIGURA 48

APÉNDICE B NORMATIVO

Tabla A

TOLERANCIAS QUE SE PERMITIRÁN EN LA FABRICACIÓN DE LAS PLACAS METÁLICAS PARA LOS DIFERENTES TIPOS DE VEHÍCULOS Y SERVICIOS, DE LAS ENTIDADES FEDERATIVAS, LA CIUDAD DE MÉXICO Y EL GOBIERNO FEDERAL

CONCEPTO	DIMENSIONES	TOLERANCIA	DIMENSIONES DE TOLERANCIA

1.- MEDIDA EXTERIOR DE LA PLACA	LARGO 300 mm ANCHO 150 mm	± 2 mm ± 2 mm	LARGO ENTRE 298 Y 302 mm ANCHO ENTRE 148 Y 152 mm
2.- TROQUELADO DE RANURA DE SUJECCIÓN	LARGO 20 mm ANCHO 6 mm	± 1 mm DEBE PASAR LIBRE UN TORNILLO DE ROSCA MÉTRICA CON DIÁMETRO NOMINAL DE ROSCA DE 5 mm SEGÚN NMX-H37-1986, ASIMISMO NO DEBE ENCIMARSE CON EL CORDÓN PERIMETRAL O LA LEYENDA Y ESTARÁN TOTALMENTE ALINEADOS	LARGO ENTRE 19 Y 21 mm
3.- CARACTERES. A) LETRAS B) DÍGITOS C) ANCHO DE RASGO D) GUIONES	LARGO 60 mm ANCHO 24 mm LARGO 56 mm ANCHO 24 mm 5.6 mm LARGO 16 mm ANCHO 5.6 mm	± 2 mm ± 1 mm ± 2 mm ± 1 mm ± 1 mm LOS DÍGITOS ENTRE SÍ DEBERÁN ESTAR ALINEADOS Y SÓLO SE ACEPTARÁN AQUELLOS CUYA FALTA DE ALINEACIÓN NO EXCEDA DE 1 mm PARA UNO O VARIOS CARACTERES; ES DECIR, SÓLO UN NÚMERO PODRÁ ESTAR FUERA DE LA LÍNEA, YA SEA HACIA ARRIBA O HACIA ABAJO ± 0.3 mm ± 0.2 mm	LARGO ENTRE 58 Y 62 mm ANCHO ENTRE 23 Y 25 mm LARGO ENTRE 54 Y 58 mm ANCHO ENTRE 23 Y 25 mm ENTRE 4.6 Y 6.6 mm LARGO ENTRE 15.7 Y 16.3 mm ANCHO ENTRE 5.4 Y 5.8 mm

4.- DISTANCIA DE DÍGITOS AL BORDE SUPERIOR. 4.1- DISTANCIA DE LETRAS AL BORDE SUPERIOR. 4.2.- DISTANCIA DE DÍGITOS AL BORDE INFERIOR. 4.3.- DISTANCIA DE LETRAS AL BORDE INFERIOR.	43 mm 41 mm 51 mm 49 mm	+ 2 mm - 0.5 mm + 2 mm - 0.5 mm + 2 mm 0.5 mm + 2 mm -0.5 mm	ENTRE 45 Y 42.5 mm ENTRE 43 Y 40.5 mm ENTRE 53 Y 50.5 mm ENTRE 51 Y 48.5 mm NOTA: LOS DÍGITOS IRÁN CENTRADOS, RESPECTO A LAS LETRAS
5.- SEPARACIÓN ENTRE DÍGITOS Y LETRAS; Y DÍGITOS, LETRAS Y GUIONES: LAS SEPARACIONES SERÁN DE ACUERDO AL MODELO DE LAS PLACAS QUE SE MUESTRAN DE LA FIGURA 1 A LA 36 DEL APÉNDICE A NORMATIVO	COMO SE ACOTA DE ACUERDO A LAS FIGURAS DE LA 1 A LA 35 DEL APÉNDICE NORMATIVO	± 1 mm	

6.- PROFUNDIDAD DEL EMBUTIDO (LETRAS Y DÍGITOS)	2 mm	- 0.2 mm LA PROFUNDIDAD QUE SE DÉ AL EMBUTIDO, DEBERÁ GARANTIZAR QUE LAS LETRAS Y DÍGITOS QUEDEN SIEMPRE PINTADOS. EL EMBUTIDO NO DEBERÁ PRESENTAR FRACTURAS EN EL MATERIAL.	ENTRE 1.8 Y 2 mm
7.- PROFUNDIDAD DEL EMBUTIDO DEL FALDÓN EN BAJO RELIEVE.	1.8 mm	+ 0.5 mm	ENTRE 1.8 Y 2.3 mm
8.- ANCHO DE CEJA PERIMETRAL	3 mm	± 1.5 mm	ENTRE 1.5 Y 4.5 mm
9.- RADIO DE LAS ESQUINAS DE LA PLACA	14,0 mm	± 1 mm LOS BORDES DE LAS ESQUINAS NO DEBEN PRESENTAR PROTUBERANCIAS, FILOS NI REBABAS, DEBERÁN SER REDONDEADAS	ENTRE 13 Y 15 mm
10.- ESPESOR DE LA CAPA DE PINTURA	1 mm		

Tabla B

TOLERANCIAS QUE SE PERMITIRÁN EN LA FABRICACIÓN DE LAS PLACAS METÁLICAS DE IDENTIFICACIÓN PARA MOTOCICLETAS, DE LAS ENTIDADES FEDERATIVAS, LA CIUDAD DE MÉXICO Y EL GOBIERNO FEDERAL

CONCEPTO	DIMENSIONES	TOLERANCIA	DIMENSIONES DE TOLERANCIA
1.- MEDIDA EXTERIOR DE LA PLACA	LARGO 215 mm ANCHO 134 mm	+/- 2 mm +/- 2 mm	LARGO ENTRE 213 Y 217 mm ANCHO ENTRE 132 Y 136 mm
2.- TROQUELADO DE RANURA DE SUJECIÓN	LARGO 11 mm ANCHO 5 mm	+/- 1 mm +/- 1 mm	LARGO ENTRE 10 Y 12 mm ANCHO ENTRE 4 Y 6 mm
3.- CARACTERES. A) DÍGITOS B) LETRAS C) ANCHO DE RASGO	LARGO 52 mm ANCHO 22 mm LARGO 52 mm ANCHO 22 mm 5.0 mm	± 0.5 mm + 0.5 mm ± 0.5 mm + 0.5 mm ± 1 mm	LARGO ENTRE 51.5 Y 52.5 mm ANCHO ENTRE 21.5 Y 22.5 mm LARGO ENTRE 51.5 Y 52.5 mm ANCHO ENTRE 21.5 Y 22.5 mm ENTRE 3.5 Y 5.5 mm
C) GUIONES	LARGO 14 mm ANCHO 4.5 mm	+ 0.5 mm ± 0.5 mm	LARGO ENTRE 13.5 Y 14.5 mm ANCHO ENTRE 4 Y 5 mm
4.- DISTANCIA DE DÍGITOS Y LETRAS AL BORDE SUPERIOR	41 mm	± 0.5 mm	ENTRE 40.5 Y 41.5 mm
4.1. DISTANCIA DE DÍGITOS Y LETRAS AL BORDE INFERIOR	41 mm	+/- 0.5 mm	ENTRE 40.5 Y 41.5 mm
4.2. DISTANCIA DE DÍGITOS Y LETRAS AL BORDE SUPERIOR	41 mm.	± 0.5 mm	ENTRE 40.5 Y 41.5 mm
4.3. DISTANCIA DE DÍGITOS Y LETRAS AL BORDE INFERIOR			

5.- SEPARACIÓN ENTRE:			
A) DÍGITOS	6 mm	± 1 mm	ENTRE 5 Y 7 mm
B) LETRAS	6 mm	± 1 mm	ENTRE 5 Y 7 mm
C) LETRAS Y DÍGITOS	6 mm	± 1 mm	ENTRE 5 Y 7 mm
5.- SEPARACIÓN ENTRE:			
A) DÍGITOS Y GUIÓN	7 mm	± 1 mm	ENTRE 6 Y 8 mm
B) LETRAS Y GUIÓN	7 mm	± 1 mm	ENTRE 6 Y 8 mm
6.- PROFUNDIDAD DEL EMBUTIDO (LETRAS Y DÍGITOS)	2 mm	- 0.2 mm	ENTRE 1.8 Y 2.2 mm
		LA PROFUNDIDAD QUE SE DÉ AL EMBUTIDO DEBERÁ GARANTIZAR QUE LAS LETRAS Y DÍGITOS, QUEDEN SIEMPRE ENTINTADOS. EL EMBUTIDO NO DEBERÁ PRESENTAR FRACTURAS EN EL MATERIAL	
7.- FALDÓN EN BAJO RELIEVE	1.8 mm	+ 0.3 mm	ENTRE 1.5 Y 2.1 mm
8.- ANCHO DE CEJA	3 mm	± 1.5 mm	ENTRE 1.5 Y 4.5 mm
9.- CORTE DE ESQUINAS	RADIO 14 mm	± 1 mm	ENTRE 13 Y 15 mm
10.- ESPESOR DE LA CAPA DE PINTURA	1 mm		

Tabla C

CONFORMACIÓN DE LOS CARACTERES DE IDENTIFICACIÓN (LETRAS Y DÍGITOS) QUE INTEGRAN LOS NÚMEROS DE SERIE PARA LOS DIFERENTES TIPOS DE PLACAS

Tipo de Servicio	Modalidad	Orden de Caracteres
1.- Autotransporte Federal	Carga, Pasaje y Turismo, con inversión extranjera, arrendamiento (Unidades Motrices y Remolques) y arrendamiento de uso particular (Automóviles).	00-AA-0A
	Transfronterizo de carga (Unidades Motrices y Remolques)	00-AA-0A
	Transfronterizo de pasaje	A-000-AA
	Transporte Internacional Largo Recorrido, Pasajeros y Carga (Unidades Motrices y Remolques)	00-AA-0A
	Pasaje Económico y Mixto	A-0000-A
	Traslado Nacional (Para todo tipo de vehículos)	00-A0-AA
	Traslado Nacional (Para Motocicletas)	AA000A
	Paquetería y mensajería	00A-0AA
	De capacidades diferentes	000-A
	Vehículos de diagnóstico (Para fabricantes de vehículos)	AA-A000
	Convertidor (Dolly)	A-00-000
	Inspección de Vías Generales de Comunicación Federal	AA-00
Grúas de Arrastre, y Arrastre y Salvamento e Industriales.	00-AA-0A	
2.- Transporte Privado Fronterizo	Automóviles	A00-AAA-0
	Camiones, Autobuses y Remolques	AAA-000-A
3.- Público Local (Fronterizos)	Automóviles, Camiones, Autobuses y Remolques	A-000-AAA

4.- Corporaciones Policiacas y de Vigilancia	Patrullas de todo tipo de vehículos	AA-000A-0
4.- Corporaciones Policiacas y de Vigilancia	Patrullas de tipo motocicletas	AA00A
5.- Policía Federal	Patrullas de todo tipo de vehículos	AA-0000-A
6.- Transporte Privado	Demostración, Ciudad de México (Todo tipo de vehículos)	DM-AA-0
7.- Transporte Privado	Demostración Entidades Federativas (Todo tipo de vehículos)	0-AA-00A
8.- Transporte Privado (Ciudad de México)	Automóviles	A00-AAA
	Camiones	A-000-AA
	Autobuses	00-AA-1
	Remolques	A-0A-00
	Convertidor (Dolly)	A-00000

9.- Transporte Privado (Entidades Federativas)	Automóviles	AAA-000-A
	Camiones	AA-0000-A
	Autobuses	00-AAA-00
	Remolques	0AA-000-A

Convertidor (Dolly)	A-00000	
10.- Público Local (Ciudad de México)	Libre y Sitio	A-0000-A
	Con itinerario fijo	000-A-000
	Autobuses, Camiones y Remolques	000-000
11.- Público Local (Entidades Federativas)	Automóviles	A-000-AAA
	Camiones	0-AAA-00A
	Autobuses	A-00000-A
	Remolques	00000-AA
12.- Transporte Privado (Autos Antiguos)	Ciudad de México	0AA-00
	Entidades Federativas	AA-0-A
13.- Servicio público local.	Ciudad de México, Motocicleta	AA1AA
14.- Servicio público local.	Entidades Federativas, Motocicleta	AA1AA y 0AAA0
15.- Demostración	Ciudad de México y Entidades Federativas Motocicleta	A000A
16.- Transporte Privado	Ciudad de México y Entidades Federativas Motocicleta	A00AA
		0A0AA
		A0AA0
17.- Vehículo Ecológico	Ciudad de México y Entidades Federativas	00A-000
18.- Ambulancias	Ciudad de México y Entidades Federativas	AA-000-AA
19.- Bomberos	Ciudad de México y Entidades Federativas	AA-000-AA

20.- Protección Civil	Coordinación Nacional de Protección Civil	00-AA-000
	Ciudad de México y Entidades Federativas todos los vehículos	00-AA-000
21.- Servicio de Escoltas	Ciudad de México Automóviles	AAA-00-AA
	Ciudad de México Motocicletas	AAA0AA
22.- Capacidades Diferentes	Ciudad de México todos los vehículos	00-A-00
	Entidades Federativas todos los vehículos	00-AAA

APÉNDICE "C" NORMATIVO

ESTABLECE LA ASIGNACIÓN DE SERIES POR ENTIDAD FEDERATIVA, LA CIUDAD DE MÉXICO Y LA SECRETARÍA, POR TIPO DE SERVICIO Y VEHÍCULO, MATRICULADOS EN LA REPÚBLICA MEXICANA

ASIGNACIÓN DE SERIES

SERVICIO DE AUTOTRANSPORTE FEDERAL (CARGA, PASAJE Y TURISMO)

CARGA			
UNIDADES MOTRICES		REMOLQUES	
SERIES ASIGNADAS	CANTIDAD	SERIES ASIGNADAS	CANTIDAD
01-AA-1A - 99-CZ-9Z	1'414,017	01-TX-1A - 99-VZ-9Z	1'004,157
PASAJE		TURISMO	
SERIES ASIGNADAS	CANTIDAD	SERIES ASIGNADAS	CANTIDAD
01-HA-1A - 99-JZ-9Z	942,678	01-RA-1A - 99-RZ-9Z	471,339

CON INVERSIÓN EXTRANJERA

CARGA			
UNIDADES MOTRICES		REMOLQUES	
SERIES ASIGNADAS	CANTIDAD	SERIES ASIGNADAS	CANTIDAD
01-DA-1A - 99-EL-9Z	696,762	01-WA-1A - 99-XL-9Z	696,762
PASAJE		TURISMO	
SERIES ASIGNADAS	CANTIDAD	SERIES ASIGNADAS	CANTIDAD
01-KA-1A - 99-KZ-9Z	471,339	01-SA-1A - 99-SL-9Z	225,423

ARRENDAMIENTO

CARGA			
UNIDADES MOTRICES		REMOLQUES	
SERIES ASIGNADAS	CANTIDAD	SERIES ASIGNADAS	CANTIDAD
01-FA-1A - 99-GZ-9Z	942678	01-YA-1A - 99-ZZ-9Z	942678
PASAJE		TURISMO	
SERIES ASIGNADAS	CANTIDAD	SERIES ASIGNADAS	CANTIDAD
01-LW-1A - 99-MV-9Z	471339	01-SW-1A - 99-TW-9Z	491832

ARRENDAMIENTO DE USO PARTICULAR

AUTOMÓVILES	
SERIES ASIGNADAS	CANTIDAD
01-MW-1A - 99-PZ-9Z	1'024,650

PAQUETERÍA Y MENSAJERÍA

SERIES ASIGNADAS	CANTIDAD
01D-1AA - 99E-9MM	707,454

CAPACIDADES DIFERENTES

SERIES ASIGNADAS	CANTIDAD
001-D - 999-Z	19,980
NOTA: En los caracteres alfabéticos no deberán utilizarse las letras I, Ñ, O, Q.	

TRANSFRONTERIZO

CARGA			
UNIDADES MOTRICES		REMOLQUES	
SERIES ASIGNADAS	CANTIDAD	SERIES ASIGNADAS	CANTIDAD
01-EM-1A - 99-EZ-9Z	245,916	01-XM-1A - 99-XZ-9Z	245,916
01-LK-1A - 99-LV-9Z	204,930	-----	-----
01-SM-1A - 99-SV-9Z	163,944		
PASAJE			
SERIES ASIGNADAS		CANTIDAD	
A-001-AG - A 999 ZZ		522,477	

INTERNACIONAL

CARGA			
UNIDADES MOTRICES		REMOLQUES	
SERIES ASIGNADAS	CANTIDAD	SERIES ASIGNADAS	CANTIDAD
01-LA-1A - 99-LA-9Z	20,493	01-LB-1A - 99-LC-9Z	40,986
PASAJE			
SERIES ASIGNADAS		CANTIDAD	
01-LD-1A - 99-LD-9Z		20,493	

GRÚAS DE ARRASTRE, Y ARRASTRE Y SALVAMENTO E INDUSTRIALES

SERIES ASIGNADAS	CANTIDAD
01-LE-1A - 99-LE-9Z	20,493

TRASLADO NACIONAL

SERIES ASIGNADAS	CANTIDAD
01-A1-AA - 99-C9-ZZ	1,414,017
NOTA: PLACAS PARA TODO TIPO DE VEHÍCULOS	
PASAJE ECONÓMICO Y MIXTO	
SERIES ASIGNADAS	CANTIDAD
A-0001-F - Z-9999-F	229,977
NOTA: PLACAS PARA TODO TIPO DE VEHÍCULOS	

INSPECCIÓN DE VÍAS GENERALES DE COMUNICACIÓN	
SERIES ASIGNADAS	CANTIDAD
AD-01 - AZ-99	1,980
NOTA: PLACAS PARA TODO TIPO DE VEHÍCULOS	
NOTA: EN LOS CARACTERES ALFABÉTICOS NO DEBERÁN UTILIZARSE LAS LETRAS I, Ñ, O, Q.	

NUMERACIÓN DE PLACAS PARA CONVERTIDOR (DOLLY)

SERIES ASIGNADAS	CANTIDAD
D-00-001 - D-30-000	30,000
NOTA: En la numeración de placas para convertidor (Dolly) no se modifica la letra "D".	

NUMERACIÓN DE PLACAS PARA LOS VEHÍCULOS DE DIAGNÓSTICO DE FABRICANTES DE VEHÍCULOS

SERIES ASIGNADAS	CANTIDAD
VE-A001 - VE-Z999	22,977
NOTA: Placas para todo tipo de vehículos.	
NOTA: En la numeración de placas para vehículos de diagnóstico no se modifican las letras "VE".	

TRASLADO NACIONAL MOTOCICLETAS

SERIES ASIGNADAS	CANTIDAD
MT001A - MT999Z	22,977

NOTA: En la numeración de placas para traslado de motocicleta no se modifican las letras "MT".

FRONTERIZOS

NUMERACIÓN DE LAS PLACAS ASIGNADAS A CADA ENTIDAD FEDERATIVA TRANSPORTES PRIVADOS

ENTIDAD	AUTOMÓVILES		CAMIONES	
	SERIES ASIGNADAS	CANTIDAD	SERIES ASIGNADAS	CANTIDAD
BAJA CALIFORNIA	A01-NRA-1 - Z99-NZZ-9	4'242,051	ZJA-001-A - ZLC-999-Z	1125873
BAJA CALIFORNIA SUR	A01-PLA-1 - Z99-PRZ-9	2'356,695	ZMA-001-A - ZNC-999-Z	597402
COAHUILA	A01-RAA-1 - Z99-REZ-9	2'356,695	ZPA-001-A - ZRC-999-Z	597402
CHIAPAS	A01-RPA-1 - Z99-RTZ-9	1'885,356	ZSA-001-A - ZST-999-Z	390609
CHIHUAHUA	A01-SAA-1 - Z99-SKZ-9	4'713,390	ZTR-001-A - ZUY-999-Z	712287
SONORA	A01-SWA-1 - Z99-TAZ-9	2356695	ZVW-001-A - ZXB-999-Z	666333
TAMAULIPAS	A01-THA-1 - Z99-TTZ-9	4713390	ZXZ-001-A - ZZC-999-Z	620379
ENTIDAD	AUTOBUSES		REMOLQUES	
	SERIES ASIGNADAS	CANTIDAD	SERIES ASIGNADAS	CANTIDAD
BAJA CALIFORNIA	ZLD-001-A - ZLN-999-Z	229770	ZLP-001-A - ZLZ-999-Z	229770
BAJA CALIFORNIA SUR	ZND-001-A - ZNN-999-Z	229770	ZNP-001-A - ZNZ-999-Z	229770
COAHUILA	ZRD-001-A - ZRN-999-Z	229770	ZRP-001-A - ZRZ-999-Z	229770
CHIAPAS	ZSU-001-A - ZTD-999-Z	229770	ZTE-001-A - ZTP-999-Z	229770
CHIHUAHUA	ZUZ-001-A - ZVJ-999-Z	229770	ZVK-001-A - ZVV-999-Z	229770
SONORA	ZXC-001-A - ZXM-999-Z	229770	ZXN-001-A - ZXY-999-Z	229770
TAMAULIPAS	ZZD-001-A - ZZN-999-Z	229770	ZZP-001-A - ZZZ-999-Z	229770
NOTA: EN LOS CARACTERES ALFABÉTICOS NO DEBERÁN UTILIZARSE LAS LETRAS I, Ñ, O, Q.				

FRONTERIZOS

NUMERACIÓN DE LAS PLACAS ASIGNADAS A CADA ENTIDAD FEDERATIVA SERVICIO PÚBLICO LOCAL

AUTOMÓVILES	CAMIONES
--------------------	-----------------

ENTIDAD	SERIES ASIGNADAS	CANTIDAD	SERIES ASIGNADAS	CANTIDAD
BAJA CALIFORNIA	A-001-ZLA - Z-999-ZMN	827172	A-001-ZMP - Z-999-ZNB	275724
BAJA CALIFORNIA SUR	A-001-ZNR - Z-999-ZPJ	413586	A-001-ZPK - Z-999-ZPR	137862
COAHUILA	A-001-ZPY - Z-999-ZRS	413586	A-001-ZRT - Z-999-ZRY	137862
CHIAPAS	A-001-ZSF - Z-999-ZSZ	413586	A-001-ZTA - Z-999-ZTF	137862
CHIHUAHUA	A-001-ZTN - Z-999-ZVA	804195	A-001-ZVB - Z-999-ZVN	275724
SONORA	A-001-ZWC - Z-999-ZWW	413586	A-001-ZWX - Z-999-ZXC	137862
TAMAULIPAS	A-001-ZXK - Z-999-ZYY	827172	A-001-ZYZ - Z-999-ZZL	275724
AUTOBUSES			REMOLQUES	
ENTIDAD	SERIES ASIGNADAS	CANTIDAD	SERIES ASIGNADAS	CANTIDAD
BAJA CALIFORNIA	A-001-ZNC - Z-999-ZNH	137862	A-001-ZNJ - Z-999-ZNP	137862
BAJA CALIFORNIA SUR	A-001-ZPS - Z-999-ZPU	68931	A-001-ZPV - Z-999-ZPX	68931
COAHUILA	A-001-ZRZ - Z-999-ZSB	68931	A-001-ZSC - Z-999-ZSE	68931
CHIAPAS	A-001-ZTG - Z-999-ZTJ	68931	A-001-ZTK - Z-999-ZTM	68931
CHIHUAHUA	A-001-ZVP - Z-999-ZVV	137862	A-001-ZVW - Z-999-ZWB	137862
SONORA	A-001-ZXD - Z-999-ZXF	68931	A-001-ZXG - Z-999-ZXJ	68931
TAMAULIPAS	A-001-ZZM - Z-999-ZZT	137862	A-001-ZZU - Z-999-ZZZ	137862

SERIES ASIGNADAS PARA LA POLICÍA DE LAS DIFERENTES ENTIDADES FEDERATIVAS Y LA CIUDAD DE MÉXICO

ENTIDAD	AUTOMÓVILES			MOTOCICLETAS		
	SERIES ASIGNADAS	CANTIDAD		SERIES ASIGNADAS	CANTIDAD	
AGUASCALIENTES	AG-001A-1 - AG-999Z-9	206793		AG01A - AG99Z	2,277	
BAJA CALIFORNIA	BC-001A-1 - BC-999Z-9	206793		BC01A - BC99Z	2,277	
BAJA CALIFORNIA SUR	BS-001A-1 - BS-999Z-9	206793		BS01A - BS99Z	2,277	
CAMPECHE	CM-001A-1 - CM-999Z-9	206793		CM01A - CM99Z	2,277	
COAHUILA	CA-001A-1 - CA-999Z-9	206793		CA01A - CA99Z	2,277	
COLIMA	CL-001A-1 - CL-999Z-9	206793		CL01A - CL99Z	2,277	
CHIAPAS	CS-001A-1 - CS-999Z-9	206793		CS01A - CS99Z	2,277	
CHIHUAHUA	CH-001A-1 - CH-999Z-9	206793		CH01A - CH99Z	2,277	
CIUDAD DE MÉXICO	DF-001A-1 - DF-999Z-9	206793		DF01A - DF99Z	2,277	
DURANGO	DG-001A-1 - DG-999Z-9	206793		DG01A - DG99Z	2,277	
EDO. DE MÉXICO	ME-001A-1 - ME-999Z-9	206793		ME01A - ME99Z	2,277	
GUANAJUATO	GT-001A-1 - GT-999Z-9	206793		GT01A - GT99Z	2,277	
GUERRERO	GR-001A-1 - GR-999Z-9	206793		GR01A - GR99Z	2,277	
HIDALGO	HG-001A-1 - HG-999Z-9	206793		HG01A - HG99Z	2,277	
JALISCO	JA-001A-1 - JA-999Z-9	206793		JA01A - JA99Z	2,277	

MICHOACÁN	MC-001A-1 - MC-999Z-9	206793		MC01A - MC99Z	2,277	
MORELOS	MR-001A-1 - MR-999Z-9	206793		MR01A - MR99Z	2,277	
NAYARIT	NA-001A-1 - NA-999Z-9	206793		NA01A - NA99Z	2,277	
NUEVO LEÓN	NL-001A-1 - NL-999Z-9	206793		NL01A - NL99Z	2,277	
OAXACA	AX-001A-1 - AX-999Z-9	206793		AX01A - AX99Z	2,277	
PUEBLA	PB-001A-1 - PB-999Z-9	206793		PB01A - PB99Z	2,277	
QUERÉTARO	ER-001A-1 - ER-999Z-9	206793		ER01A - ER99Z	2,277	

QUINTANA ROO	TR-001A-1	-	TR-999Z-9	206793	TR01A	-	TR99Z	2,277
SAN LUIS POTOSÍ	SL-001A-1	-	SL-999Z-9	206793	SL01A	-	SL99Z	2,277
SINALOA	SA-001A-1	-	SA-999Z-9	206793	SA01A	-	SA99Z	2,277
SONORA	SN-001A-1	-	SN-999Z-9	206793	SN01A	-	SN99Z	2,277
TABASCO	TB-001A-1	-	TB-999Z-9	206793	TB01A	-	TB99Z	2,277
TAMAULIPAS	TM-001A-1	-	TM-999Z-9	206793	TM01A	-	TM99Z	2,277
TLAXCALA	TL-001A-1	-	TL-999Z-9	206793	TL01A	-	TL99Z	2,277
VERACRUZ	VE-001A-1	-	VE-999Z-9	206793	VE01A	-	VE99Z	2,277
YUCATÁN	YU-001A-1	-	YU-999Z-9	206793	YU01A	-	YU99Z	2,277
ZACATECAS	ZA-001A-1	-	ZA-999Z-9	206793	ZA01A	-	ZA99Z	2,277

NOTA: EN LOS CARACTERES ALFABÉTICOS NO DEBERÁN UTILIZARSE LAS LETRAS I, Ñ, O, Q.

POLICÍA FEDERAL

SERIES ASIGNADAS	CANTIDAD
PF-0001-A - PF-9999-Z	229,977
NOTA: PLACAS PARA TODO TIPO DE VEHÍCULOS	
NOTA: EN LOS CARACTERES ALFABÉTICOS NO DEBERÁN UTILIZARSE LAS LETRAS I, Ñ, O, Q.	

DEMOSTRACIÓN

NUMERACIÓN DE PLACAS ASIGNADAS A LA CIUDAD DE MÉXICO			
SERIES ASIGNADAS		CANTIDAD	
DM-AA-1 - DM-ZZ-9		4,761	
NUMERACIÓN DE PLACAS DE DEMOSTRACIÓN ASIGNADAS A CADA ENTIDAD FEDERATIVA			
ENTIDAD	SERIES ASIGNADAS		CANTIDAD
AGUASCALIENTES	1-AA-01A	3-AF-99P	114,345
BAJA CALIFORNIA	4-AF-01P	8-BM-99N	593,901
BAJA CALIFORNIA SUR	9-BM-01N	3-BU-99F	116,226
CAMPECHE	4-BU-01F	5-BY-99Y	96,426
CHIAPAS	6-BY-01Y	1-CE-99R	116,325
CHIHUAHUA	2-CE-01R	6-DP-99S	657,162
COAHUILA	7-DP-01S	5-EK-99N	386,595
COLIMA	6-EK-01N	9-ES-99E	116,226
DURANGO	1-ES-01F	2-FA-99T	173,943

EDO. DE MÉXICO	3-FA-01T	2-HU-99T	1,291,059
GUANAJUATO	3-HU-01T	8-JF-99K	298,188
GUERRERO	9-JF-01K	9-JW-99E	204,138
HIDALGO	1-JW-01F	2-KE-99T	173,943
JALISCO	3-KE-01T	2-MR-99Z	1,152,954
MICHOACÁN	3-MR-01Z	9-NG-99A	288,486

MORELOS	1-NG-01B	8-NR-99J	170,973
NAYARIT	9-NR-01J	7-NV-99Y	93,456
NUEVO LEÓN	8-NV-01Y	5-RR-99A	841,797
OAXACA	6-RR-01A	7-RV-99T	96,426
PUEBLA	8-RV-01T	6-SR-99D	377,685
QUERÉTARO	7-SR-99D	8-SV-99W	96,426
QUINTANA ROO	9-SV-01W	1-TA-99P	96,426
SAN LUIS POTOSÍ	2-TA-01P	7-TJ-99V	168,993
SINALOA	8-TJ-01V	9-TV-99Z	208,692
SONORA	1-TW-01A	1-UN-99A	327,987
TABASCO	2-UN-01A	1-UY-99F	188,892
TAMAULIPAS	2-UY-01F	9-VX-99P	458,766
TLAXCALA	1-VX-01R	2-WC-99H	96,426
VERACRUZ	3-WC-01H	4-WZ-99D	406,494
YUCATÁN	5-WZ-01D	7-XX-99G	433,323
ZACATECAS	8-XX-01G	9-YB-99Z	96,426
NOTA: EN LOS CARACTERES ALFABÉTICOS NO DEBERÁN UTILIZARSE LAS LETRAS I, Ñ, O, Q.			

NUMERACIÓN DE LAS PLACAS ASIGNADAS A LA CIUDAD DE MÉXICO
TRANSPORTES PRIVADOS

AUTOMÓVILES		CAMIONES	
SERIES ASIGNADAS	CANTIDAD	SERIES ASIGNADAS	CANTIDAD
A01-AAA - Z99-ZZZ	27'704,259	A-001-AA - Z-999-ZZ	12'154,833

NUMERACIÓN DE LAS PLACAS TRANSPORTES PRIVADOS ASIGNADAS A CADA ENTIDAD
FEDERATIVA

ENTIDAD	AUTOMÓVILES		CAMIONES	
	SERIES ASIGNADAS	CANTIDAD	SERIES ASIGNADAS	CANTIDAD
AGUASCALIENTES	AAA-001-A - AFZ- 999-Z	3,170,826	AA-0001-A - AF-9999-Z	1379862
BAJA CALIFORNIA	AGA-001-A - CYZ-999-Z	32765202	AG-0001-A - CD-9999-Z	10118988
BAJA CALIFORNIA SUR	CZA-001-A - DEZ-999-Z	3170826	CE-0001-A - CL-9999-Z	1609839
CAMPECHE	DFA-001-A - DKZ-999-Z	2642355	CM-0001-A - CU-9999-Z	1609839

CHIAPAS	DLA-001-A - DSZ-999-Z	3170826	CV-0001-A - DC-9999-Z	1839816
CHIHUAHUA	DTA-001-A - ETZ-999-Z	12683304	DD-0001-A - EG-9999-Z	6209379

COAHUILA	EUA-001-A - FPZ-999-Z	10569420	EH-0001-A - FB-9999-Z	4139586
COLIMA	FRA-001-A - FWZ-999-Z	3170826	FC-0001-A - FJ-9999-Z	1609839
DURANGO	FXA-001-A - GFZ-999-Z	4756239	FK-0001-A - FZ-9999-Z	3219678
EDO. DE MÉXICO	LGA-001-A - PEZ-999-Z	35936028	KL-0001-A - MS-9999-Z	11958804
GUANAJUATO	GGA-001-A - GYZ-999-Z	8455536	FY-0001-A - GW-9999-Z	5059540
GUERRERO	GZA-001-A - HFZ-999-Z	3699297	GX-0001-A - HG-9999-Z	2299770
HIDALGO	HGA-001-A - HRZ-999-Z	4756239	HH-0001-A - HT-9999-Z	2299770
JALISCO	HSA-001-A - LFZ-999-Z	31708260	HU-0001-A - KK-9999-Z	8969103
MICHOACÁN	PFA-001-A - PUZ-999-Z	6870123	MT-0001-A - NT-9999-Z	5519448
MORELOS	PVA-001-A - RDZ-999-Z	4756239	UN-0001-A - NZ-9999-Z	1379862
NAYARIT	REA-001-A - RJZ-999-Z	2642355	PA-0001-A - PG-9999-Z	1609839
NUEVO LEÓN	RKA-001-A - TGZ-999-Z	23252724	PH-0001-A - RP-9999-Z	6899310
OAXACA	THA-001-A - TMZ-999-Z	2642355	RR-0001-A - RY-9999-Z	3679632
PUEBLA	TNA-001-A - UJZ-999-Z	10569420	RZ-0001-A - SR-9999-Z	3679632
QUERÉTARO	UKA-001-A - UPZ-999-Z	2642355	SS-0001-A - SY-9999-Z	1609839
QUINTANA ROO	URA-001-A - UVZ-999-Z	2642355	SZ-0001-A - TB-9999-Z	689931
SAN LUIS POTOSÍ	UWA-001-A - VEZ-999-Z	4756239	TC-0001-A - TP-9999-Z	2759724
SINALOA	VFA-001-A - VSZ-999-Z	5813181	TR-0001-A - UL-9999-Z	4599540
SONORA	VTA-001-A - WKZ-999-Z	8984007	UM-0001-A - VK-9999-Z	5059494
TABASCO	WLA-001-A - WWZ-999-Z	5284710	VL-0001-A - VT-9999-Z	1609839
TAMAULIPAS	WXA-001-A - XSZ-999-Z	10040949	VU-0001-A - WX-9999-Z	6209379
TLAXCALA	XTA-001-A - XXZ-999-Z	2642355	WY-0001-A - XE-9999-Z	1609839
VERACRUZ	XYA-001-A - YVZ-999-Z	11097891	XF-0001-A - YM-9999-Z	6899310

YUCATÁN	YWA-001-A - ZCZ-999-Z	3699297	YN-0001-A - YU-9999-Z	1379862
ZACATECAS	ZDA-001-A - ZHZ-999-Z	2642355	YV-0001-A - ZJ-9999-Z	3219678
NOTA: EN LOS CARACTERES ALFABÉTICOS NO DEBERÁN UTILIZARSE LAS LETRAS I, Ñ, O, Q.				

NUMERACIÓN DE LAS PLACAS ASIGNADAS A LA CIUDAD DE MÉXICO TRANSPORTES PRIVADOS

AUTOBUSES		REMOLQUES	
SERIES ASIGNADAS	CANTIDAD	SERIES ASIGNADAS	CANTIDAD
01-AA-1 - 99-ZZ-9	471,339	A-1A-01 - Z-9Z-99	471,339

NUMERACIÓN DE LAS PLACAS ASIGNADAS A CADA ENTIDAD FEDERATIVA TRANSPORTES PRIVADOS

ENTIDAD	AUTOBUSES		REMOLQUES	
	SERIES ASIGNADAS	CANTIDAD	SERIES ASIGNADAS	CANTIDAD
AGUASCALIENTES	01-AAA-01 - 99-ABR-99	372438	1AA-001-A - 9AE-999-Z	1033965
BAJA CALIFORNIA	01-ABS-01 - 99-ANW-99	2528658	1AF-001-A - 9BD-999-Z	4549446
BAJA CALIFORNIA SUR	01-ANX-01 - 99-APZ-99	254826	1BE-001-A - 9BL-999-Z	1447551
CAMPECHE	01-ARA-01 - 99-ASL-99	333234	1BK-001-A - 9BP-999-Z	1033965
CHIAPAS	01-ASM-01 - 99-AYZ-99	1470150	1BR-001-A - 9BY-999-Z	1654344
CHIHUAHUA	01-AZA-01 - 99-DCZ-99	11271150	1BZ-001-A - 9CX-999-Z	4549446
COAHUILA	01-DDA-01 - 99-DSZ-99	2930499	1CY-001-A - 9EV-999-Z	9098892
COLIMA	01-DTA-01 - 99-DUZ-99	450846	1EW-001-A - 9FA-999-Z	1033965
DURANGO	01-DVA-01 - 99-ESR-99	4655475	1FB-001-A - 9FY-999-Z	4342653
EDO. DE MÉXICO	01-HRA-01 - 99-KJG-99	9085527	1HU-001-A - 9MJ-999-Z	17370612
GUANAJUATO	01-ESS-01 - 99-FRZ-99	5037714	1FZ-001-A - 9GE-999-Z	1240758
GUERRERO	01-FSA-01 - 99-GAZ-99	2028807	1GF-001-A - 9GS-999-Z	2274723
HIDALGO	01-GBA-01 - 99-GMZ-99	2479653	1GT-001-A - 9HF-999-Z	2688309
JALISCO	01-GNA-01 - 99-HPZ-99	5635575	1HG-001-A - 9HT-999-Z	2274723
MICHOACÁN	01-KJH-01 - 99-KXZ-99	2861892	1MK-001-A - 9MX-999-Z	2481516
MORELOS	01-KYA-01 - 99-KZM-99	343035	1MY-001-A - 9NC-999-Z	1033965

	-		-	
NAYARIT	01-KZN-01	99-LAZ-99	333234	1ND-001-A 9NL-999-Z
NUEVO LEÓN	01-LBA-01	99-MMZ-99	7664382	1NM-001-A 9PF-999-Z
OAXACA	01-MNA-01	99-MTZ-99	1127115	1PG-001-A 9PL-999-Z
PUEBLA	01-MUA-01	99-NCZ-99	2028807	1PM-001-A 9PZ-999-Z
QUERÉTARO	01-NDA-01	99-NKZ-99	1577961	1RA-001-A 9RH-999-Z
QUINTANA ROO	01-NLA-01	99-NSZ-99	1352538	1RJ-001-A 9RN-999-Z
SAN LUIS POTOSÍ	01-NTA-01	99-RFZ-99	8115228	1RP-001-A 9RU-999-Z
SINALOA	01-RGA-01	99-TZZ-99	14201649	1RV-001-A 9ST-999-Z
SONORA	01-UAA-01	99-UMZ-99	2705076	1SU-001-A 9WB-999-Z
TABASCO	01-UNA-01	99-VNZ-99	5410152	1WC-001-A 9WG-999-Z
TAMAULIPAS	01-VPA-01	99-WXZ-99	6988113	1WH-001-A 9XA-999-Z
TLAXCALA	01-WYA-01	99-XEZ-99	1577961	1XB-001-A 9XW-999-Z
VERACRUZ	01-XFA-01	99-ZAZ-99	9467766	1XX-001-A 9YN-999-Z
YUCATÁN	01-ZBA-01	99-ZKZ-99	2028807	1YP-001-A 9YU-999-Z
ZACATECAS	01-ZLA-01	99-ZNZ-99	676269	1YV-001-A 9ZK-999-Z
NOTA: EN LOS CARACTERES ALFABÉTICOS NO DEBERÁN UTILIZARSE LAS LETRAS I, Ñ, O, Q.				

NUMERACIÓN DE LAS PLACAS ASIGNADAS A CADA ENTIDAD FEDERATIVA PARA EL SERVICIO PRIVADOS DE CONVERTIDOR (DOLLY)

ENTIDAD	SERIES ASIGNADAS		CANTIDAD
CIUDAD DE MÉXICO	D-30001	D-37004	7,003
AGUASCALIENTES	D-37005	D-37822	817
BAJA CALIFORNIA	D-37823	D-42765	4,942
BAJA CALIFORNIA SUR	D-42766	D-43583	817
CAMPECHE	D-43584	D-44265	681
CHIAPAS	D-44266	D-45083	817
CHIHUAHUA	D-45084	D-48352	3,268
COAHUILA	D-48353	D-51077	2,724
COLIMA	D-51078	D-51895	817
DURANGO	D-51896	D-53122	1,226
EDO. DE MÉXICO	D-53123	D-60284	7,161
GUANAJUATO	D-60285	D-62464	2,179

GUERRERO	D-62465	D-63418	953
HIDALGO	D-63419	D-64645	1,226
JALISCO	D-64646	D-71415	6,769
MICHOACÁN	D-71416	D-73186	1,770
MORELOS	D-73187	D-74413	1,226
NAYARIT	D-74414	D-75095	681
NUEVO LEÓN	D-75096	D-81088	5,992
OAXACA	D-81089	D-81770	681
PUEBLA	D-81771	D-84495	2,724
QUERÉTARO	D-84496	D-85177	681
QUINTANA ROO	D-85178	D-85859	681
SAN LUIS POTOSÍ	D-85860	D-87086	1,226
SINALOA	D-87087	D-88585	1,498
SONORA	D-88586	D-90901	2,315
TABASCO	D-90902	D-92264	1,362
TAMAULIPAS	D-92265	D-94853	2,588
TLAXCALA	D-94854	D-95535	681
VERACRUZ	D-95536	D-98396	2,860
YUCATÁN	D-98397	D-99350	953
ZACATECAS	D-99351	D-99999	648
NOTA: EN LOS CARACTERES ALFABÉTICOS NO DEBERÁN UTILIZARSE LAS LETRAS I, Ñ, O, Q.			

NUMERACIÓN DE LAS PLACAS ASIGNADAS A LA CIUDAD DE MÉXICO PÚBLICO LOCAL

SIN ITINERARIO FIJO					
LIBRE		SITIO		CON ITINERARIO FIJO	
SERIES ASIGNADAS	CANTIDAD	SERIES ASIGNADAS	CANTIDAD	SERIES ASIGNADAS	CANTIDAD
L-0001-A - L-9999-Z	229,977	S-0001-A - S-9999-Z	229,977	001-A-001 - 999-Z-999	2,2954,023
CAMIONES		AUTOBUSES		REMOLQUES	
SERIES ASIGNADAS	CANTIDAD	SERIES ASIGNADAS	CANTIDAD	SERIES ASIGNADAS	CANTIDAD
500-001 - 650-000	150,000	650-001 - 850-000	200,000	850-001 - 999-999	149,999

**NUMERACIÓN DE LAS PLACAS ASIGNADAS A CADA ENTIDAD FEDERATIVA
PÚBLICO LOCAL**

ENTIDAD	AUTOMÓVILES			CAMIONES		
	SERIES ASIGNADAS	CANTIDAD		SERIES ASIGNADAS	CANTIDAD	
AGUASCALIENTES	A-001-AAA - Z-999-ACZ	1585413		1-AAA-01A - 9-AGZ-99Z	3299373	
BAJA CALIFORNIA	A-001-ADA - Z-999-AUZ	7927065		1-AHA-01A - 9-BUZ-99Z	16025526	
BAJA CALIFORNIA SUR	A-001-AVA - Z-999-BDZ	4756239		1-BVA-01A - 9-CFZ-99Z	5184729	
CAMPECHE	A-001-BEA - Z-999-BGZ	1585413		1-CGA-01A - 9-CLZ-99Z	2356695	
CHIAPAS	A-001-BHA - Z-999-BVZ	6341652		1-CMA-01A - 9-DZZ-99Z	16496865	
CHIHUAHUA	A-001-BWA - Z-999-CSZ	10569420		1-EAA-01A - 9-FAZ-99Z	11312136	
COAHUILA	A-001-CTA - Z-999-DUZ	13211775		1-FBA-01A - 9-FXZ-99Z	9426780	
COLIMA	A-001-DVA - Z-999-DXZ	1585413		1-FYA-01A - 9-GDZ-99Z	2828034	

DURANGO	A-001-DYA	-	Z-999-EFZ	4227768	1-GEA-01A	-	9-HCZ-99Z	10369458
EDO. DE MÉXICO	A-001-JEA	-	Z-999-LAZ	22724253	1-KUA-01A	-	9-NJZ-99Z	28751679
GUANAJUATO	A-001-EGA	-	Z-999-FEZ	11626362	1-HDA-01A	-	9-HYZ-99Z	8955441
GUERRERO	A-001-FFA	-	Z-999-FTZ	6341652	1-HZA-01A	-	9-JJZ-99Z	4713390
HIDALGO	A-001-FUA	-	Z-999-GLZ	8984007	1-JKA-01A	-	9-JTZ-99Z	3770712
JALISCO	A-001-GMA	-	Z-999-JDZ	20610369	1-JUA-01A	-	9-KTZ-99Z	10840797
MICHOACÁN	A-001-LBA	-	Z-999-LSZ	7927065	1-NKA-01A	-	9-NXZ-99Z	5656068
MORELOS	A-001-LTA	-	Z-999-MCZ	5284710	1-NYA-01A	-	9-PEZ-99Z	3299373
NAYARIT	A-001-MDA	-	Z-999-MJZ	3170826	1-PFA-01A	-	9-RAZ-99Z	8955441
NUEVO LEÓN	A-001-MKA	-	Z-999-SHZ	48090861	1-RBA-01A	-	9-RSZ-99Z	7070085
OAXACA	A-001-SJA	-	Z-999-SRZ	3699297	1-RTA-01A	-	9-SBZ-99Z	4242051
PUEBLA	A-001-SSA	-	Z-999-TFZ	7398594	1-SCA-01A	-	9-SLZ-99Z	4242051
QUERÉTARO	A-001-TGA	-	Z-999-TLZ	2642355	1-SMA-01A	-	9-SVZ-99Z	3770712
QUINTANA ROO	A-001-TMA	-	Z-999-TRZ	2113884	1-SWA-01A	-	9-SYZ-99Z	1414017
SAN LUIS POTOSÍ	A-001-TSA	-	Z-999-TUZ	1585413	1-SZA-01A	-	9-TMZ-99Z	6127407
SINALOA	A-001-TVA	-	Z-999-UNZ	9512478	1-TNA-01A	-	9-UMZ-99Z	10840797
SONORA	A-001-UPA	-	Z-999-VLZ	11097891	1-UNA-01A	-	9-WGZ-99Z	19324899
TABASCO	A-001-VMA	-	Z-999-VRZ	2113884	1-WHA-01A	-	9-WNZ-99Z	2828034
TAMAULIPAS	A-001-VSA	-	Z-999-WVZ	14268717	1-WPA-01A	-	9-WXZ-99Z	3770712
TLAXCALA	A-001-WWA	-	Z-999-XBZ	3170826	1-WYA-01A	-	9-XCZ-99Z	2356695
VERACRUZ	A-001-XCA	-	Z-999-YRZ	19024956	1-XDA-01A	-	9-YJZ-99Z	13668831
YUCATÁN	A-001-YSA	-	Z-999-ZEZ	6870123	1-YKA-01A	-	9-ZEZ-99Z	8955441
ZACATECAS	A-001-ZFA	-	Z-999-ZKZ	2642355	1-ZFA-01A	-	9-ZJZ-99Z	1885356

NUMERACIÓN DE LAS PLACAS ASIGNADAS A CADA ENTIDAD FEDERATIVA PÚBLICO LOCAL

ENTIDAD	AUTOBUSES		REMOLQUES	
	SERIES ASIGNADAS	CANTIDAD	SERIES ASIGNADAS	CANTIDAD
AGUASCALIENTES	A-00001-A - Z-29999-A	689977	00001-AA - 39999-AZ	919977
BAJA CALIFORNIA	A-30000-A - Z-07999-B	1793977	40000-AA - 98999-BZ	3656977
BAJA CALIFORNIA SUR	A-08000-B - Z-18999-B	253000	99000-BA - 38999-CZ	919977
CAMPECHE	A-19000-B - Z-35999-B	391000	39000-CA - 68999-CZ	690000

DOF - Diario Oficial de la Federación

CHIAPAS	A-36000-B	Z-73999-B	874000	69000-CA	-	38999-EZ	3909954
CHIHUAHUA	A-74000-B	Z-76999--C	2368977	39000-EA	-	37999-FZ	2276977
COAHUILA	A-77000-C	Z-35999-D	1356977	38000-FA	-	67999-FZ	690000
COLIMA	A-36000-D	Z-46999-D	253000	68000-FA	-	97999-FZ	690000
DURANGO	A-47000-D	Z-72999-D	598000	98000-FA	-	99999-HZ	4645954
EDO. DE MÉXICO	A-73000-D	Z-31625-H	8248306	68000-LA	-	30999-PZ	6048931
GUANAJUATO	A-31626-H	Z-31627-K	4600000	00001-JA	-	67999-JZ	1563977
GUERRERO	A-31628-K	Z-40628-L	2507000	68000-JA	-	97999-JZ	690000
HIDALGO	A-40629-K	Z-18629-L	1794000	98000-JA	-	57999-KZ	1379977
JALISCO	A-18630-L	Z-28999-N	4838464	58000-KA	-	67999-LZ	2529977
MICHOACÁN	A-29000-N	Z-15999-P	2000977	31000-PA	-	60999-PZ	690000
MORELOS	A-16000-P	Z-72999-P	1311000	61000-PA	-	90999-PZ	690000
NAYARIT	A-73000-P	Z-14999-R	965977	91000-PA	-	30999-RZ	919977
NUEVO LEÓN	A-15000-R	Z-34999-S	2759977	31000-RA	-	20999-SZ	2069977
OAXACA	A-35000-S	Z-62999-S	644000	21000-SA	-	50999-SZ	690000
PUEBLA	A-63000-S	Z-55999-T	2138977	51000-SA	-	50999-TZ	2229977
QUERÉTARO	A-56000-T	Z-71999-T	368000	51000-TA	-	80999-TZ	690000
QUINTANA ROO	A-72000-T	Z-82999-T	253000	81000-TA	-	95999-TZ	345000
SAN LUIS POTOSÍ	A-83000-T	Z-25999-U	988977	96000-TA	-	35999-UZ	919977
SINALOA	A-26000-U	Z-87999-U	1426000	36000-UA	-	65999-UZ	690000
SONORA	A-88000-U	Z-59999-V	1655977	66000-UA	-	75999-WZ	4829954
TABASCO	A-60000-V	Z-18999-W	1356977	76000-WA	-	90999-WZ	345000
TAMAULIPAS	A-19000-W	Z-96999-W	1794000	91000-WA	-	30999-XZ	919977
TLAXCALA	A-97000-W	Z-16999-X	459977	31000-XA	-	45999-XZ	345000
VERACRUZ	A-17000-X	Z-03001-Z	4278000	46000-XA	-	93999-YZ	3402977
YUCATÁN	A-03002-Z	Z-39523-Z	840006	94000-YA	-	68999-ZZ	1724977
ZACATECAS	A-39524-Z	Z-99999-Z	1390948	69000-ZA	-	99999-ZZ	713000

NUMERACIÓN DE PLACAS ASIGNADAS PARA EL SERVICIO DE AUTO ANTIGUO PARA LA CIUDAD DE MÉXICO

SERIES ASIGNADAS	CANTIDAD
1AA-01 - 9CL-99	50,787

NUMERACIÓN DE PLACAS ASIGNADAS PARA EL SERVICIO DE AUTO ANTIGUO POR ENTIDAD FEDERATIVA

ENTIDAD	SERIES ASIGNADAS	CANTIDAD
AGUASCALIENTES	FA-1-A - FP-9-Z	2,898
BAJA CALIFORNIA	FR-1-A - GL-9-Z	4,140
BAJA CALIFORNIA SUR	GM-1-A - GZ-9-Z	2,484
CAMPECHE	HA -1-A - HK-9-Z	2,070
CHIAPAS	HL -1-A - HX-9-Z	2,277
CHIHUAHUA	HY -1-A - JM-9-Z	2,898
COAHUILA	JN -1-A - KN-9-Z	4,968
COLIMA	KP -1-A - KZ-9-Z	2,070
DURANGO	LA -1-A - LW-9-Z	4,140
EDO. DE MÉXICO	LX -1-A - NJ-9-Z	7,245
GUANAJUATO	NK -1-A - NX-9-Z	2,484
GUERRERO	NY -1-A - PH-9-Z	2,070
HIDALGO	PJ -1-A - RF-9-Z	4,347
JALISCO	RG -1-A - RZ-9-Z	3,519
MICHOACÁN	SA -1-A - SJ-9-Z	1,863
MORELOS	SK -1-A - SS-9-Z	1,449
NAYARIT	ST -1-A - SX-9-Z	1,035
NUEVO LEÓN	SY -1-A - TN-9-Z	3,105
OAXACA	TP -1-A - TV-9-Z	1,242
PUEBLA	TW -1-A - UF-9-Z	2,070
QUERÉTARO	UG -1-A - UT-9-Z	2,277
QUINTANA ROO	UU -1-A - UY-9-Z	1,035
SAN LUIS POTOSÍ	UZ -1-A - VN-9-Z	2,898
SINALOA	VP -1-A - WB-9-Z	2,484
SONORA	WC -1-A - WV-9-Z	3,519
TABASCO	WW -1-A - XA-9-Z	1,035
TAMAULIPAS	XB -1-A - XU-9-Z	3,519
TLAXCALA	XV -1-A - YB-9-Z	1,449
VERACRUZ	YC -1-A - YR-9-Z	2,691
YUCATÁN	YS -1-A - ZB-9-Z	2,070
ZACATECAS	ZC -1-A - ZZ-9-Z	4,347
NOTA: EN LOS CARACTERES ALFABÉTICOS NO DEBERÁN UTILIZARSE LAS LETRAS I, Ñ, O, Q.		

NUMERACIÓN DE LAS PLACAS ASIGNADAS A LA CIUDAD DE MÉXICO MOTOCICLETA SERVICIO PÚBLICO LOCAL

SERIES ASIGNADAS	CANTIDAD
EX1JJ - GF9VT	149,742

NUMERACIÓN DE LAS PLACAS ASIGNADAS A CADA ENTIDAD FEDERATIVA PARA MOTOCICLETA
SERVICIO PÚBLICO LOCAL

ENTIDAD	SERIES ASIGNADAS		CANTIDAD
AGUASCALIENTES	AA1AA	AR9BA	66,870
	1AAA1	9ACZ9	5,589
BAJA CALIFORNIA	AR1BB	BF9CB	66,870
	1ADA1	9AFZ9	5,589
BAJA CALIFORNIA S.	BF1CC	BW9DC	66,870
	1AGA1	9AJZ9	5,589
CAMPECHE	BW1DD	CL9ED	66,870
	1AKA1	9AMZ9	5,589
CHIAPAS	CL1EE	DB9FE	66,870
	1ANA1	9ARZ9	5,589
CHIHUAHUA	DB1FF	DS9GF	66,870
	1ASA1	9AUZ9	5,589
COAHUILA	DS1GG	EG9HG	66,870
1AVA1	9AXZ9	5,589	
COLIMA	EG1HH	EX9JH	66,870
	1AYA1	9BAZ9	5,589
DURANGO	GF1VU	GW9WU	66,870
	1BBA1	9BDZ9	5,589
EDO. DE MÉXICO	GW1WV	JF9HD	149,742
	1BTA1	9BVZ9	5,589
GUANAJUATO	JF1HE	JW9JE	66,870
	1BEA1	9BGZ9	5,589
GUERRERO	JW1JF	KL9KF	66,870
	1BHA1	9BKZ9	5,589
HIDALGO	KL1KG	LB9LG	66,870
	1BLA1	9BNZ9	5,589
JALISCO	LB1LH	LS9MH	66,870
	1BPA1	9BSZ9	5,589
MICHOACÁN	LS1MJ	MU9TB	120,006
	1BWA1	9BYZ9	5,589
MORELOS	MU1TC	NJ9UC	66,870
	1BZA1	9CBZ9	5,589
NAYARIT	NJ1UD	NZ9VD	66,870
	1CCA1	9CEZ9	5,589
NUEVO LEÓN	NZ1VE	PP9WE	66,870

	1CFA1	9CHZ9	5,589
OAXACA	PP1WF	RE9XF	66,870
	1CJA1	9CLZ9	5,589
PUEBLA	RE1XG	RV9YG	66,870
	1CMA1	9CPZ9	5,589
QUERÉTARO	RV1YH	SK9ZH	66,870
	1CRA1	9CTZ9	5,589
QUINTANA ROO	SK1ZJ	TN9EB	120,006
	1CUA1	9DEZ9	20,493
SAN LUIS POTOSÍ	TN1EC	UD9FC	66,870
	1DFA1	9DHZ9	5,589
SINALOA	UD1FD	UU9GD	66,870
	1DJA1	9DLZ9	5,589
SONORA	UU1GE	VJ9HE	66,870
1DMA1	9DPZ9	5,589	
TABASCO	VJ1HF	WL9MY	120,006
	1DRA1	9DTZ9	5,589
TAMAULIPAS	WL1MZ	XB9NZ	66,870
	1DUA1	9DWZ9	5,589
TLAXCALA	XB1PA	XS9RA	66,870
	1DXA1	9DZZ9	5,589
VERACRUZ	XS1RB	YG9SB	66,870
	1EAA1	9ECZ9	5,589
YUCATÁN	YG1SC	ZJ9WV	120,006
	1EDA1	9EFZ9	5,589
ZACATECAS	ZJ1WW	ZZ9ZZ	67,311
	1EGA1	9EJZ9	5,589

NUMERACIÓN DE LAS PLACAS ASIGNADAS A LA CIUDAD DE MÉXICO PARA MOTOCICLETA
DEMOSTRACIÓN

SERIES ASIGNADAS	CANTIDAD
Y001AA - Y999CZ	68,931
NOTA: EN LOS CARACTERES ALFABÉTICOS NO DEBERÁN UTILIZARSE LAS LETRAS I, Ñ, O, Q.	

NUMERACIÓN DE LAS PLACAS ASIGNADAS A CADA ENTIDAD FEDERATIVA PARA MOTOCICLETA
DEMOSTRACIÓN

ENTIDAD	SERIES ASIGNADAS	CANTIDAD
AGUASCALIENTES	Y001DA - Y999DZ	22,977
BAJA CALIFORNIA	Y001EA - Y999FZ	45,954
BAJA CALIFORNIA S.	Y001GA - Y999GZ	22,977
CAMPECHE	Y001HA - Y999HZ	22,977
CHIAPAS	Y001JA - Y999JZ	22,977
CHIHUAHUA	Y001KA - Y999LZ	45,954
COAHUILA	Y001MA - Y999MZ	22,977

COLIMA	Y001NA	-	Y999NZ	22,977
DURANGO	Y001PA	-	Y999PZ	22,977
EDO. DE MÉXICO	Y001WA	-	Y999XZ	45,954
GUANAJUATO	Y001RA	-	Y999RZ	22,977
GUERRERO	Y001SA	-	Y999SZ	22,977
HIDALGO	Y001TA	-	Y999TZ	22,977
JALISCO	Y001UA	-	Y999VZ	45,954
MICHOACÁN	Y001YA	-	Y999YZ	22,977
MORELOS	Y001ZA	-	Y999ZZ	22,977
NAYARIT	Z001AA	-	Z999AZ	22,977
NUEVO LEÓN	Z001BA	-	Z999CZ	45,954
OAXACA	Z001DA	-	Z999DZ	22,977
PUEBLA	Z001EA	-	Z999FZ	45,954
QUERÉTARO	Z001GA	-	Z999GZ	22,977
QUINTANA ROO	Z001HA	-	Z999HZ	22,977
SAN LUIS POTOSÍ	Z001JA	-	Z999JZ	22,977
SINALOA	Z001KA	-	Z999KZ	22,977
SONORA	Z001LA	-	Z999LZ	22,977
TABASCO	Z001MA	-	Z999MZ	22,977
TAMAULIPAS	Z001NA	-	Z999NZ	22,977
TLAXCALA	Z001PA	-	Z999PZ	22,977
VERACRUZ	Z001RA	-	Z999RZ	22,977
YUCATÁN	Z001SA	-	Z999SZ	22,977
ZACATECAS	Z001TA	-	Z999TZ	22,977

NUMERACIÓN DE LAS PLACAS ASIGNADAS A LA CIUDAD DE MÉXICO PARA MOTOCICLETA
TRANSPORTE PRIVADO

SERIES ASIGNADAS	CANTIDAD
G01AA - G99ZZ	52,371
Z04AT - Z51MW	25,392
1A1AA - 5M4MM	492,763
F1TW1 - G9MZ9	33,858

NUMERACIÓN DE LAS PLACAS ASIGNADAS A CADA ENTIDAD FEDERATIVA PARA MOTOCICLETA
TRANSPORTE PRIVADO

ENTIDAD	SERIES ASIGNADAS		CANTIDAD
AGUASCALIENTES	N01AA	N52LZ	25,000
	A1AA1	A9TL9	30,699
BAJA CALIFORNIA	N53LZ	N05YZ	25,000
	A1TM1	B9KY9	30,699
BAJA CALIFORNIA SUR	N06YZ	P57KY	25,000
	B1KZ1	C9DK9	30,699
CAMPECHE	A01AA	A99ZZ	52,371
	C1DL1	C9WX9	30,699
CHIAPAS	P58KY	P10XY	25,000
	C1WY1	D9PJ9	30,699

CHIHUAHUA	P11XY	R62JY	25,000
	D1PK1	E9GW9	30,699
COAHUILA	R63JY	R15WY	25,000
	E1GX1	F9AH9	30,699
COLIMA	K01AA	K99ZZ	52,371
	F1AJ1	F9TV9	30,699
EDO. DE MÉXICO	J01AA	J99ZZ	52,371
	G1NA1	H9FL9	30,699
DURANGO	R16WY	S67HX	25,000
	H1FM1	H9YY9	30,699
GUANAJUATO	S68HX	S20VX	25,000
	H1YZ1	J8XK4	40,000
GUERRERO	S21VX	T72GY	25,000
	J8XK5	K9JX9	21,398
HIDALGO	T73GY	T25UY	25,000
	K1JY1	L9CJ9	30,699
JALISCO	M01AA	M99ZZ	52,371
	L1CK1	L9VW9	30,699
MICHOACÁN	D01AA	D99ZZ	52,371
	L1VX1	M9NH9	30,699
MORELOS	T26UY	U77FX	25,000
	M1NJ1	N9FV9	30,699
NAYARIT	U78FX	U30TX	25,000
	N1FW1	N9ZG9	30,699

NUEVO LEÓN	U31TX	V82EW	25,000
	N1ZH1	P9SU9	30,699
OAXACA	E01AA	E99ZZ	52,371
	P1SV1	R9KF9	30,699
PUEBLA	F01AA	F99ZZ	52,371
	R1KG1	S9CT9	30,699
QUERÉTARO	V83EW	V35SW	25,000
	S1CU1	S9WE9	30,699
QUINTANA ROO	B01AA	C99ZZ	104,742
	S1WF1	T9NS9	30,699
SAN LUIS POTOSÍ	V36SW	W87DV	25,000
	T1NT1	U9GD9	30,699
SINALOA	H01AA	H99ZZ	52,371
	U1GE1	U9ZR9	30,699
SONORA	W88DV	W40RV	25,000
	U1ZS1	V9TC9	30,699
TABASCO	W41RV	X92CU	25,000

	V1TD1	W9KP9	30,699
TAMAULIPAS	X93CU	X45PU	25,000
	W1KR1	X9DB9	30,699
TLAXCALA	X46PU	Y97BT	25,000
	X1DC1	X9WN9	30,699
VERACRUZ	Y98BT	Y50NT	25,000
X1WP1	Y9PA9	30,699	
YUCATÁN	Y51NT	Z03AT	25,000
	Y1PB1	Z9GM9	30,699
ZACATECAS	L01AA	L99ZZ	52,371
	Z1GN1	Z9ZZ9	30,699

NUMERACIÓN DE LAS PLACAS ASIGNADAS POR REGIÓN TRANSPORTE PÚBLICO METROPOLITANO

REGIÓN	SERIES ASIGNADAS	CANTIDAD
NAUCALPAN	001-NA-001 - 999-NA-999	998,001
TLALNEPANTLA	001-TL-001 - 999-TL-999	998,001
NEZAHUALCÓYOTL	001-NZ-001 - 999-NZ-999	998,001
ECATEPEC	001-EC-001 - 999-EC-999	998,001
CHALCO	001-CH-001 - 999-CH-999	998,001
TEXCOCO	001-TX-001 - 999-TX-999	998,001

NUMERACIÓN DE LAS PLACAS PARA AUTOMÓVIL ECOLÓGICO ASIGNADAS A CADA ENTIDAD FEDERATIVA

ENTIDAD	SERIES ASIGNADAS	CANTIDAD
AGUASCALIENTES	01A-001 26A-999	25,974
BAJA CALIFORNIA	27A-001 33C-999	204,795
BAJA CALIFORNIA SUR	34C-001 59C-999	25,974
CAMPECHE	60C-001 80C-999	20,979
CHIAPAS	81C-001 07D-999	25,974
CHIHUAHUA	08D-001 11E-999	102,897
COAHUILA	12E-001 96E-999	84,915
CIUDAD DE MÉXICO	97E-001 49H-999	249,750
COLIMA	50H-001 75H-999	25,974
DURANGO	76H-001 10J-999	33,966
EDO. DE MÉXICO	11J-001 62L-999	249,750
GUANAJUATO	63L-001 31M-999	67,932
GUERRERO	32M-001 61M-999	29,970
HIDALGO	62M-001 01N-999	38,961
JALISCO	02N-001 08R-999	204,795
MICHOACÁN	09R-001 64R-999	55,944
MORELOS	65R-001 04S-999	38,961
NAYARIT	05S-001 24S-999	19,980
NUEVO LEÓN	25S-001 96T-999	170,829

OAXACA	97T-001	18U-999	20,979
PUEBLA	19U-001	06V-999	86,913
QUERÉTARO	07V-001	27V-999	20,979
QUINTANA ROO	28V-001	48V-999	20,979
SAN LUIS POTOSÍ	49V-001	85V-999	36,963
SINALOA	86V-001	32W-999	45,954
SONORA	33W-001	07X-999	73,926
TABASCO	08X-001	50X-999	42,957
TAMAULIPAS	51X-001	35Y-999	83,916
TLAXCALA	36Y-001	56Y-999	20,979
VERACRUZ	57Y-001	48Z-999	90,909
YUCATÁN	49Z-001	78Z-999	29,970
ZACATECAS	79Z-001	99Z-999	20,979

AMBULANCIA

ENTIDAD	SERIES ASIGNADAS	CANTIDAD
AGUASCALIENTES	AM-001-AA - AM-879-AS	15,864
BAJA CALIFORNIA	AM-880-AS - AM-819-BH	14,925
BAJA CALIFORNIA SUR	AM-820-BH - AM-789-CA	15,954
CAMPECHE	AM-790-CA - AM-039-CV	17,232
CHIAPAS	AM-040-CV - AM-569-DE	9,521
CHIHUAHUA	AM-570-DE - AM-069-EH	25,474
COAHUILA	AM-070-EH - AM-229-FF	21,139
COLIMA	AM-230-FF - AM-099-FY	15,854
EDO. DE MÉXICO	AM-100-FY - AM-849-GX	22,728
DURANGO	AM-850-GX - AM-719-HP	15,854
CIUDAD DE MÉXICO	AM-720-HP - AM-469-JP	22,727
GUANAJUATO	AM-470-JP - AM-719-KH	17,233
GUERRERO	AM-720-KH - AM-769-KS	8,042
HIDALGO	AM-770-KS - AM-819-LA	8,042
JALISCO	AM-820-LA - AM-589-MA	22,747
MICHOACÁN	AM-590-MA - AM-649-MY	21,039
MORELOS	AM-650-MY - AM-709-NW	21,039
NAYARIT	AM-710-NW - AM-759-PE	8,042
NUEVO LEÓN	AM-760-PE - AM-359-RH	25,574
OAXACA	AM-360-RH - AM-709-RU	10,340
PUEBLA	AM-710-RU - AM-709-SU	22,977
QUERÉTARO	AM-710-SU - AM-579-TL	15,854
QUINTANA ROO	AM-580-TL - AM-449-UD	15,854
SAN LUIS POTOSÍ	AM-450-UD - AM-249-UU	13,786

SINALOA	AM-250-UU - AM-799-VP	19,531
SONORA	AM-800-VP - AM-199-WK	18,381
TABASCO	AM-200-WK - AM-249-WU	8,042
TAMAULIPAS	AM-250-WU - AM-249-XU	22,977
TLAXCALA	AM-250-XU - AM-729-XX	3,477
VERACRUZ	AM-730-XX - AM-729-YX	22,977
YUCATÁN	AM-730-YX - AM-599-ZP	15,854
ZACATECAS	AM-600-ZP - AM-999-ZZ	9,391

BOMBEROS

ENTIDAD	SERIES ASIGNADAS	CANTIDAD
AGUASCALIENTES	BM-001-AA - BM-879-AS	15,864
BAJA CALIFORNIA	BM-880-AS - BM-819-BH	14,925
BAJA CALIFORNIA SUR	BM-820-BH - BM-789-CA	15,954
CAMPECHE	BM-790-CA - BM-039-CV	17,232
CHIAPAS	BM-040-CV - BM-569-DE	9,521
CHIHUAHUA	BM-570-DE - BM-069-EH	25,474
COAHUILA	BM-070-EH - BM-229-FF	21,139
COLIMA	BM-230-FF - BM-099-FY	15,854
EDO. DE MÉXICO	BM-100-FY - BM-849-GX	22,728
DURANGO	BM-850-GX - BM-719-HP	15,854
CIUDAD DE MÉXICO	BM-720-HP - BM-469-JP	22,727
GUANAJUATO	BM-470-JP - BM-719-KH	17,233
GUERRERO	BM-720-KH - BM-769-KS	8,042
HIDALGO	BM-770-KS - BM-819-LA	8,042
JALISCO	BM-820-LA - BM-589-MA	22,747
MICHOACÁN	BM-590-MA - BM-649-MY	21,039
MORELOS	BM-650-MY - BM-709-NW	21,039
NAYARIT	BM-710-NW - BM-759-PE	8,042
NUEVO LEÓN	BM-760-PE - BM-359-RH	25,574
OAXACA	BM-360-RH - BM-709-RU	10,340
PUEBLA	BM-710-RU - BM-709-SU	22,977
QUERÉTARO	BM-710-SU - BM-579-TL	15,854
QUINTANA ROO	BM-580-TL - BM-449-UD	15,854
SAN LUIS POTOSÍ	BM-450-UD - BM-249-UU	13,786
SINALOA	BM-250-UU - BM-799-VP	19,531
SONORA	BM-800-VP - BM-199-WK	18,381
TABASCO	BM-200-WK - BM-249-WU	8,042
TAMAULIPAS	BM-250-WU - BM-249-XU	22,977
TLAXCALA	BM-250-XU - BM-729-XX	3,477
VERACRUZ	BM-730-XX - BM-729-YX	22,977
YUCATÁN	BM-730-YX - BM-599-ZP	15,854
ZACATECAS	BM-600-ZP - BM-999-ZZ	9,391

PROTECCIÓN CIVIL

COORDINACIÓN NACIONAL DE PROTECCIÓN CIVIL		
SERIE INICIAL	SERIE FINAL	TOTAL
00-PC-001	00-PC-999	999

SERIES ASIGNADAS PARA EL SERVICIO DE PROTECCIÓN CIVIL DE LAS ENTIDADES FEDERATIVAS Y LA CIUDAD DE MÉXICO

ENTIDAD	SERIES ASIGNADAS		CANTIDAD
AGUASCALIENTES	01-PC-001	01-PC-999	999
BAJA CALIFORNIA	02-PC-001	02-PC-999	999
BAJA CALIFORNIA SUR	03-PC-001	03-PC-999	999
CAMPECHE	04-PC-001	04-PC-999	999
CHIAPAS	05-PC-001	05-PC-999	999
CHIHUAHUA	06-PC-001	06-PC-999	999
COAHUILA	07-PC-001	07-PC-999	999
COLIMA	08-PC-001	08-PC-999	999
CIUDAD DE MÉXICO	09-PC-001	09-PC-999	999
DURANGO	10-PC-001	10-PC-999	999
GUANAJUATO	11-PC-001	11-PC-999	999
GUERRERO	12-PC-001	12-PC-999	999
HIDALGO	13-PC-001	13-PC-999	999
JALISCO	14-PC-001	14-PC-999	999
MÉXICO	15-PC-001	15-PC-999	999
MICHOACÁN	16-PC-001	16-PC-999	999
MORELOS	17-PC-001	17-PC-999	999
NAYARIT	18-PC-001	18-PC-999	999
NUEVO LEÓN	19-PC-001	19-PC-999	999
OAXACA	20-PC-001	20-PC-999	999
PUEBLA	21-PC-001	21-PC-999	999
QUERÉTARO	22-PC-001	22-PC-999	999
QUINTANA ROO	23-PC-001	23-PC-999	999
SAN LUIS POTOSÍ	24-PC-001	24-PC-999	999
SINALOA	25-PC-001	25-PC-999	999
SONORA	26-PC-001	26-PC-999	999
TABASCO	27-PC-001	27-PC-999	999
TAMAULIPAS	28-PC-001	28-PC-999	999
TLAXCALA	29-PC-001	29-PC-999	999
VERACRUZ	30-PC-001	30-PC-999	999
YUCATÁN	31-PC-001	31-PC-999	999
ZACATECAS	32-PC-001	32-PC-999	999

SERIES ASIGNADAS AL SERVICIO DE ESCOLTAS DE LA CIUDAD DE MÉXICO (AUTOMÓVILES)

SERIE INICIAL	SERIE FINAL	CANTIDAD
ESC-01-AA	ESC-99-ZZ	52,371

SERIES ASIGNADAS AL SERVICIO DE ESCOLTAS DE LA CIUDAD DE MÉXICO (MOTOCICLETAS)

--	--	--

SERIE INICIAL	SERIE FINAL	CANTIDAD
ESC1AA	ESC9ZZ	4,761

SERIES ASIGNADAS AL SERVICIO DE CAPACIDADES DIFERENTES DE LA CIUDAD DE MÉXICO

SERIE INICIAL	SERIE FINAL	CANTIDAD
01-A-01	99-Z-99	225,423

SERIES ASIGNADAS AL SERVICIO DE CAPACIDADES DIFERENTES DE LAS ENTIDADES FEDERATIVAS

ENTIDAD	SERIES ASIGNADAS		CANTIDAD
AGUASCALIENTES	01-AAA	99-APE	30,096
BAJA CALIFORNIA	01-APF	99-BDK	30,096
BAJA CALIFORNIA S.	01-BDL	99-BTR	30,096
CAMPECHE	10-BTS	99-CGW	30,096
CHIAPAS	01-CGX	99-CXB	30,096
CHIHUAHUA	01-CXC	99-DLG	30,096
COAHUILA	01-DLH	99-EAM	50,096
COLIMA	01-EAN	99-EPT	30,096
DURANGO	01-EPU	99-FDY	30,096
EDO. DE MÉXICO	01-FDZ	99-FUD	30,096
GUANAJUATO	01-FUE	99-GHJ	30,096
GUERRERO	01-GHK	99-GXP	30,096
HIDALGO	01-GXR	99-HLV	30,096
JALISCO	01-HLW	99-JBA	30,096
MICHOACÁN	01-JBB	99-JRF	30,096
MORELOS	01-JRG	99-KEL	30,096
NAYARIT	01-KEM	99-KUS	30,096
NUEVO LEÓN	01-KUT	99-LHX	30,096
OAXACA	01-LXY	99-LYC	30,096
PUEBLA	01-LYD	99-MMH	30,096
QUERÉTARO	01-MMJ	99-NBN	30,096
QUINTANA ROO	01-NBP	99-NRU	30,096
SAN LUIS POTOSÍ	01-NRV	99-PEZ	30,096
SINALOA	01-PFA	99-PVE	30,096
SONORA	01-PVF	99-RJK	30,096
TABASCO	01-RJL	99-RYR	30,096
TAMAULIPAS	01-RYS	99-SMW	30,096
TLAXCALA	01-SMX	99-TCB	30,096
VERACRUZ	01-TCC	99-TSG	30,096
YUCATÁN	01-TSH	99-UFM	30,096
ZACATECAS	01-UFN	99-UVT	30,096

Modificación a los numerales que se indican, de la Norma Oficial Mexicana NOM-001-SCT-2-2016, Placas metálicas, calcomanías de identificación y tarjetas de circulación empleadas en automóviles, tractocamiones, autobuses, camiones, motocicletas, remolques, semirremolques, convertidores y grúas, matriculados en la República Mexicana, licencia federal de conductor, calcomanía de verificación físico-mecánica, listado de series asignadas por tipo de vehículo, servicio y entidad federativa o dependencia de gobierno, especificaciones y método de prueba, publicada el 24 de junio de 2016.

Poder Ejecutivo / SECRETARIA DE INFRAESTRUCTURA, COMUNICACIONES Y
TRANSPORTES

Sección: Unica

Publicado el: 13-05-2022

Edición: Matutina

SECRETARÍA DE INFRAESTRUCTURA, COMUNICACIONES Y TRANSPORTES

MODIFICACIÓN a los numerales que se indican, de la Norma Oficial Mexicana NOM-001-SCT-2-2016, Placas metálicas, calcomanías de identificación y tarjetas de circulación empleadas en automóviles, tractocamiones, autobuses, camiones, motocicletas, remolques, semirremolques, convertidores y grúas, matriculados en la República Mexicana, licencia federal de conductor, calcomanía de verificación físico-mecánica, listado de series asignadas por tipo de vehículo, servicio y entidad federativa o dependencia de gobierno, especificaciones y método de prueba, publicada el 24 de junio de 2016.

Al margen un sello con el Escudo Nacional, que dice: Estados Unidos Mexicanos.- COMUNICACIONES.- Secretaría de Infraestructura, Comunicaciones y Transportes.

MILARDY DOUGLAS ROGELIO JIMÉNEZ PONS GÓMEZ, Subsecretario de Transporte y Presidente del Comité Consultivo Nacional de Normalización de Transporte Terrestre, con fundamento en los artículos 36 fracciones I y XII de la Ley Orgánica de la Administración Pública Federal; 41 fracción V de la Ley de Infraestructura de la Calidad; 1o., 5o. fracción VI y 6o de la Ley de Caminos, Puentes y Autotransporte Federal; 71, cuarto párrafo de la Ley General de Mejora Regulatoria; 4o. de la Ley Federal de Procedimiento Administrativo; 1o. y 4o. del Reglamento de Autotransporte Federal y Servicios Auxiliares; 85 del Reglamento de Tránsito en Carreteras y Puentes de Jurisdicción Federal; 6o. fracciones XIII y XVII del Reglamento Interior de la Secretaría de Comunicaciones y Transportes; y demás ordenamientos jurídicos que resulten aplicables, y

CONSIDERANDO

Que la fracción VI del artículo 5o. de la Ley de Caminos, Puentes y Autotransporte Federal, faculta a la Secretaría a expedir las Normas Oficiales Mexicanas de vehículos de autotransporte y sus servicios auxiliares;

Que el artículo 6o. fracción XIII, del Reglamento Interior de la Secretaría de Comunicaciones y Transportes faculta al Subsecretario de Transporte a expedir Normas Oficiales Mexicanas en el ámbito de su competencia;

Que en fecha 24 de junio de 2016, se publicó en el Diario Oficial de la Federación la Norma Oficial Mexicana NOM-001-SCT-2-2016, Placas metálicas, calcomanías de identificación y tarjetas de circulación empleadas en automóviles, tractocamiones, autobuses, camiones, motocicletas, remolques, semirremolques, convertidores y grúas, matriculados en la República Mexicana, licencia federal de conductor, calcomanía de verificación físico-mecánica, listado de series asignadas por tipo de vehículo, servicio y entidad federativa o dependencia de gobierno, especificaciones y método de prueba;

Que en fecha 20 de octubre de 2021, se publicó en el Diario Oficial de la Federación el Decreto por el que se reforman diversas disposiciones de la Ley Orgánica de la Administración Pública Federal, mediante el cual cambió la denominación de esta dependencia del Ejecutivo Federal a Secretaría de Infraestructura, Comunicaciones y Transportes (SICT);

Que el artículo Segundo Transitorio del Decreto señalado en el párrafo anterior se señala que "Todas las referencias que hagan mención a la Secretaría de Comunicaciones y Transportes contenidas en las leyes y normatividad vigente, se entenderán realizadas a la Secretaría de Infraestructura, Comunicaciones y Transportes";

Que la Norma Oficial Mexicana NOM-001-SCT-2-2016 hace alusión a la Secretaría de Comunicaciones y Transportes con las siglas SCT en diferentes numerales y figuras, por lo que es de adecuarse dicha Norma para que se empleen las siglas "SICT";

Que con la presente Modificación no se generan cargas adicionales al gobernado, ya que únicamente se contempla el cambio a las siglas ante la nueva denominación de la Secretaría de Infraestructura, Comunicaciones y Transportes (SICT);



Modificación a los numerales que se indican, de la Norma Oficial Mexicana NOM-001-SCT-2-2016, Placas metálicas, calcomanías de identificación y tarjetas de circulación empleadas en automóviles, tractocamiones, autobuses, camiones, motocicletas, remolques, semirremolques, convertidores y grúas, matriculados en la República Mexicana, licencia federal de conductor, calcomanía de verificación físico-mecánica, listado de series asignadas por tipo de vehículo, servicio y entidad federativa o dependencia de gobierno, especificaciones y método de prueba, publicada el 24 de junio de 2016.

**Poder Ejecutivo / SECRETARIA DE INFRAESTRUCTURA, COMUNICACIONES Y
TRANSPORTES**

Sección: Unica

Publicado el: 13-05-2022

Edición: Matutina

Que el Comité Consultivo Nacional de Normalización de Transporte Terrestre, en su primera sesión extraordinaria celebrada el día 25 de febrero de 2022, aprobó la presente Modificación a los numerales que se indican, de la Norma Oficial Mexicana NOM-001-SCT-2-2016, Placas metálicas, calcomanías de identificación y tarjetas de circulación empleadas en automóviles, tractocamiones, autobuses, camiones, motocicletas, remolques, semirremolques, convertidores y grúas, matriculados en la República Mexicana, licencia federal de conductor, calcomanía de verificación físico-mecánica, listado de series asignadas por tipo de vehículo, servicio y entidad federativa o dependencia de gobierno, especificaciones y método de prueba, publicada el 24 de junio de 2016;

Que la Modificación se sometió al proceso de mejora regulatoria previsto por la Ley Federal de Procedimiento Administrativo, obteniéndose la exención del Análisis de Impacto Regulatorio por parte de la Comisión Nacional de Mejora Regulatoria el día 2 de marzo de 2022, mediante Oficio No. CONAMER/22/1032;

Por lo anterior, he tenido a bien expedir la siguiente:

**MODIFICACIÓN A LOS NUMERALES QUE SE INDICAN, DE LA NORMA OFICIAL MEXICANA
NOM-001-SCT-2-2016, PLACAS METÁLICAS, CALCOMANÍAS DE IDENTIFICACIÓN Y TARJETAS DE
CIRCULACIÓN EMPLEADAS EN AUTOMÓVILES, TRACTOCAMIONES, AUTOBUSES, CAMIONES,
MOTOCICLETAS, REMOLQUES, SEMIRREMOLQUES, CONVERTIDORES Y GRÚAS, MATRICULADOS
EN LA REPÚBLICA MEXICANA, LICENCIA FEDERAL DE CONDUCTOR, CALCOMANÍA DE
VERIFICACIÓN FÍSICO-MECÁNICA, LISTADO DE SERIES ASIGNADAS POR TIPO DE VEHÍCULO,
SERVICIO Y ENTIDAD FEDERATIVA O DEPENDENCIA DE GOBIERNO, ESPECIFICACIONES Y
MÉTODO DE PRUEBA, PUBLICADA EN EL DIARIO OFICIAL DE LA FEDERACIÓN
EL 24 DE JUNIO DE 2016**

ARTÍCULO ÚNICO. Se modifican los numerales 5.1, 5.1.1.1, 5.1.2.1, 5.1.6.5.1, 5.3.1, 5.3.2, Figura E, 5.3.7, Figura F, 5.6.1.6, 5.6.1.7, 5.6.1.8, 5.6.2.2, 5.6.2.3, 8.1.3 y Figura 7, en donde aparecen las siglas "SCT", para quedar como "SICT".

TRANSITORIOS

PRIMERO.- La presente Modificación entrará en vigor al día siguiente de su publicación en el Diario Oficial de la Federación.

SEGUNDO.- Los procesos de adquisición de placas que se están ejecutando o se realizaron en fecha anterior a la entrada en vigor de la presente Modificación, así como los ya autorizados para su fabricación, podrán seguir utilizando las siglas "SCT".

TERCERO.- Los fabricantes con Registro de esta Secretaría para fabricación de placas metálicas y calcomanías de identificación vehicular, podrán continuar ocupando el material que cuente en existencia y que éste contenga las siglas "SCT", hasta por un periodo de 180 días naturales a partir de la entrada en vigor de la presente Modificación, siempre y cuando la Entidad Federativa o la propia Secretaría lo autorice.

Ciudad de México, a 25 de marzo de 2022.- Subsecretario de Transporte y Presidente del Comité Consultivo Nacional de Normalización de Transporte Terrestre, **Milardy Douglas Rogelio Jiménez Pons Gómez.**- Rúbrica.

