



Acta de Junta de Aclaraciones

De la Licitación Pública Nacional LPN-SA-SA-0002-02/2024, relativa al Arrendamiento de flotilla vehicular, solicitada por la Secretaría de Administración.

En Tlaxiactac de Cabrera, Oaxaca, siendo las doce horas del día diecinueve de febrero del año dos mil veinticuatro, en la sala de juntas "Carlos Velasco Pérez" de la Secretaría de Administración del Gobierno del Estado de Oaxaca, ubicada en el Edificio 1 "José Vasconcelos", planta baja de Ciudad Administrativa, "Benemérito de las Américas", sita en Carretera Internacional Oaxaca-Istmo kilómetro 11.5, Municipio de Tlaxiactac de Cabrera Oaxaca, con fundamento en los artículos 1 y 34 fracción II de la Ley de Adquisiciones, Enajenaciones, Arrendamientos, Prestación de Servicios y Administración de Bienes Muebles e Inmuebles del Estado de Oaxaca, 27 último párrafo, 34 y 35 de su Reglamento y al numeral 3.2 de las bases de este concurso, referente a la Junta de Aclaraciones, se encuentran presentes las ciudadanas Yesenia Rafael Rivera, Representante de la Secretaría de Honestidad, Transparencia y Función Pública y Sandra Itzel Ramírez Contreras, Jefa del Departamento de Control de Bienes Muebles, de la Dirección de Patrimonio de la Secretaría de Administración, así como, el ciudadano Omar López Ramos, Jefe de la Unidad de Adquisiciones de la Dirección de Recursos Materiales de la Secretaría de Administración.....

El C. Omar López Ramos, da la bienvenida al licitante presente en este acto, como a continuación se menciona:

- Integra Arrenda S.A. de C.V. SOFOM E.N.R.

Acto seguido, conforme a lo establecido en el artículo 35 fracción IV del Reglamento de la citada Ley, se da lectura a las preguntas que fueron formuladas y enviadas en el plazo y la forma estipulada en el numeral 3.2 Junta de Aclaraciones, de las bases del presente concurso, y a las respuestas proporcionadas por la Jefa del Departamento de Control de Bienes Muebles, de la Dirección de Patrimonio de la Secretaría de Administración, mediante oficio número SA/DP/DCBM/0820/2024 de fecha 19 de febrero de 2024:

Preguntas del Licitante: **Integra Arrenda S.A. de C.V. SOFOM E.N.R.**

Pregunta 1. 7. APARTADOS., formatos de Apartados del A. al L.

Solicitamos amablemente a la convocante confirmar si es correcta nuestra apreciación que en la fecha se deberá colocar "(Ciudad), Oaxaca, (La fecha de la recepción y apertura técnica y económica) como lo indica el formato.

Favor de confirmar.

Respuesta: Se confirma.

Pregunta 2. Numeral 2.4 Plazo, lugar y condiciones de entrega. Pág. 5 y 6 de las bases, lote único, todas las partidas.

Solicitamos a la convocante que se amplie el tiempo de entrega a 60 días posteriores al fallo, derivado de la cantidad de unidades así como las adaptaciones que se tienen que realizar a las partidas 2 camper 7 caja seca, 8 redilas y 13 blindaje.

Lo anterior para no limitar la libre participación ya que los tiempos de entrega de los vehículos de la planta o Distribuidor Autorizado, las adaptaciones solicitadas y mucho menos el blindaje de vehículos pick up de lujo se puede realizar en 10 días posteriores al fallo, al menos que algún participante ya tenga las mismas.

Favor de aceptar

Junta de aclaraciones

Licitación Pública Nacional LPN-SA-SA-0002-02/2024

Arrendamiento de flotilla vehicular, solicitada por la Secretaría de Administración.



"2024, Bicentenario de la Integración de Oaxaca a la República Mexicana"

Respuesta: No es correcta su apreciación, el tiempo de entrega derivada de la necesidad de cubrir las apremiantes que actualmente tenemos en esta Secretaría y en las diversas Dependencias y Entidades que pertenecen al Gobierno del Estado de Oaxaca, por lo que, deberá apegarse a lo solicitado en el numeral 2.4 Plazo, lugar y condiciones de entrega de las bases del presente procedimiento licitatorio.

Pregunta 3. Referencia: 7.1 Apartado A, numeral I vehículos requeridos, partida 13

Para no limitar la libre participación se solicita amablemente a la convocante aceptar una SUV blindada en lugar de una pick up, con las siguientes especificaciones técnicas.

MOTOR	V6 EcoBoost
TRANSMISIÓN	Transmisión Automática de 10 Velocidades
FRENOS	Frenos de Disco Ventilados con ABS y EBD (Distribución Electrónica de la Fuerza de Frenado) en las Cuatro Ruedas
BOLSAS DE AIRE	6 Bolsas de Aire (Frontales y Laterales para Conductor y Pasajero, Tipo Cortina para 1a y 2a Fila)
AIRE ACONDICIONADO	Control de Temperatura Automático de Triple Zona
SISTEMA AUDIO	DE SYNC4 compatible con Apple Carplay, Android Auto, Applink con Pantalla Táctil 12 Pulgadas
LLANTAS	SYNC 4 CON PANTALLA DE 8" APPLINK, APPLE CARPLAY Y ANDROID AUTO, Sistema de Audio AM/FM/AUX/BT con 6 Bocinas
Potencia (hp)	Rines de Aluminio Pintado de 20 Pulgadas (Llantas 275/55 R20)
Torque (lb-pie)	400 HP
Capacidad de carga (kg)	de 480 lb-pie de Torque
Largo (mm)	5,334 mm
Ancho (mm)	2,029
Alto (mm)	1,945

BLINDAJE NIVEL D (V)
PARTE DEL VEHÍCULO

	MATERIAL BALÍSTICO	Nivel D (V)
PISO	FIBRA ARAMIDA	ANTIESQUIRLAS DE GRANADA
PUERTAS: LATERALES Y PUERTA BANDERA	Acero Balístico	1/4 "
POSTES "A" "B" "C" "D"	Acero Balístico	1/4 "
TRASLAPES DE PUERTAS	Acero Balístico	3.7 mm
TRASLAPES DE PARABRISAS Y MEDALLON	Acero Balístico	1/4 "
GLOBERAS (CONCHAS)	Acero Balístico	1/4 "
PARED DE FUEGO	Acero Balístico	1/4 " INTERIOR
CAVIDADES DE ESPEJOS	Acero Balístico	1/4 "
CAVIDADES DE CINTURONES DE SEGURIDAD	Acero Balístico	1/4 "
CAVIDADES DE ARNESES ELECTRICOS	Acero Balístico	1/4 "
CHAPAS Y CONTRACHAPAS	Acero	1/4 "
CORONA	Acero Balístico	1/4 "
MARCOS	Acero Balístico	1/4 "
TECHO	3.7 mm NIVEL C (IV)	
CRISTALES ESPESOR	AGP COLOMBIA	42 MM
CRISTALES OPERABLES	DELANTEROS	
QUEMACOCOS	CANCELADO	

Junta de aclaraciones

Licitación Pública Nacional LPN-SA-SA-0002-02/2024

Arrendamiento de flotilla vehicular, solicitada por la Secretaría de Administración.



RUN FLATS	INCLUIDOS 4	
PUERTA BANDERA EN 5ª PUERTA INCLUYE CRISTAL BLINDADO 42 MM	Acero Balístico	¼ "
SIRENA CON INTERCOMUNICADOR Y GAS CHILE DE DOS SALIDAS	INCLUIDOS	

Ya que para cumplir con este requerimiento al igual que las partidas 2, 7 y 8 que llevan algún tipo de conversión en el tiempo de entrega en el que solicitan de 10 días después de la firma del fallo es porque algún licitador ya las tienes hechas, es imposible cumplir con estas conversiones y mucho más con un blindaje IV en 2 pick de lujo cuando el tiempo entrega de las unidades es de por lo menos 30 días más el tiempo del blindaje.

Favor de aceptar

Respuesta: No es correcta su apreciación, por lo que deberá apegarse a lo solicitado en el Apartado A, y dar cumplimiento a el tiempo de entrega establecido en el numeral 2.4 Plazo, lugar y condiciones de entrega de las bases del presente procedimiento licitatorio.

Pregunta 4. Referencia: 7.1 Apartado A, numeral I vehículos requeridos, lote único, todas las partidas Derivado que las fichas de los fabricantes contienen las especificaciones técnicas de forma general y no tan especifica como la convocante lo requiere. Solicitamos amablemente a la convocante que en caso de que las especificaciones técnicas solicitadas por la convocante no se encuentren plasmadas en las fichas técnicas del fabricante, acepte carta del Distribuidor Autorizado de los vehículos en donde manifieste bajo protesta de decir verdad que las unidades ofertadas cumplen con las especificaciones requeridas por la convocante.

Favor de aceptar.

Respuesta: Se acepta su propuesta, siempre y cuando se plasmen de manera correcta las especificaciones técnicas solicitadas en el Apartado A de las bases del presente procedimiento licitatorio, lo anterior, sin que sea obligatorio para los demás licitantes.

Pregunta 5. Referencia: 7.1 Apartado A, numeral I vehículos requeridos, todas las partidas. Hacemos del conocimiento de la convocante que conforme va avanzando en año/modelo de los vehículos van teniendo mejoras y actualizaciones de vanguardia, así como optimización de espacios, capacidades para el mejor manejo de su uso, por lo antes mencionado, solicitamos a la convocante para no limitar la libre participación acepte las características propias del vehículo de fábrica.

Favor de indicar.

Respuesta: no es correcta su apreciación y no se acepta su propuesta, deberá ofertar los vehículos conforme a lo solicitado en el Apartado A de las bases de la presente licitación.

Pregunta 6. Referencia: 7.1 Apartado A, numeral I vehículos requeridos, partida 1. La unidad que la convocante requiere cuenta con frenos traseros de tambor, solicitamos amablemente a la convocante nos permita ofertar el vehículo con las especificaciones técnicas con las que cuenta de fábrica.

Favor de aceptar.

Respuesta: no se acepta su propuesta, deberá ofertar los vehículos conforme a lo solicitado en el Apartado A de las bases de la presente licitación.

Pregunta 7. Referencia: 7.1 Apartado A, numeral I vehículos requeridos, partida 2. La unidad que la convocante requiere cuenta con una capacidad de carga de 1,060 mm, solicitamos amablemente a la convocante nos permita ofertar el vehículo con las capacidades con las que cuenta de

OAXACA



fábrica.

Así mismo solicitamos amablemente a la convocante indicar cuáles son las especificaciones técnicas del camper solicitado como son medidas, material y si este se instalará sobre la batea o sobre el chasis. Favor de aceptar e indicar.

Respuesta: no se acepta su propuesta, deberá ofertar los vehículos conforme a lo solicitado en el Apartado A de las bases de la presente licitación.

Las características adicionales solicitadas son:

El camper deberá instalarse sobre la batea. Medidas: alto interior 1.24 metros, ancho total 1.54 metros, ancho exterior 1.55 metros, longitud exterior 1.53 metros, longitud interior 1.48 metros y peso 40 kilos.

Pregunta 8. Referencia: 7.1 Apartado A, numeral I vehículos requeridos, partida 3.

Solicitamos amablemente a la convocante nos permita ofertar un vehículo con un Alto de 1,797 ya que no afecta en operatividad.

Favor de aceptar.

Respuesta: Se acepta su propuesta, lo anterior, sin que sea obligatorio para los demás licitantes.

Pregunta 9. Referencia: 7.1 Apartado A, numeral I vehículos requeridos, partida 4.

La unidad que la convocante requiere al ser una SUV no cuentan con una capacidad de carga ya que no son para ese fin, solicitamos amablemente a la convocante se elimine dicho requisito.

Favor de aceptar.

Respuesta: Se acepta su propuesta, siempre y cuando se plasmen de manera correcta las especificaciones técnicas solicitadas en el Apartado A de las bases del presente procedimiento licitatorio, lo anterior, sin que sea obligatorio para los demás licitantes.

Pregunta 10. Referencia: 7.1 Apartado A, numeral I vehículos requeridos, partidas 2, 7 y 8.

Solicitamos amablemente nos indique si es correcta nuestra apreciación que el licitante podrá manifestar las características propias de cada fabricante de conversión adecuadas para los vehículos que mi representada pretende ofertar.

Favor de aceptar.

Respuesta: Es correcta su apreciación, siempre y cuando se plasmen de manera correcta las especificaciones técnicas solicitadas en el Apartado A de las bases del presente procedimiento licitatorio, lo anterior, sin que sea obligatorio para los demás licitantes.

Pregunta 11. Referencia: 7.1 Apartado A, numeral I vehículos requeridos, partida 7.

Solicitamos amablemente a la convocante indicar cuáles son las especificaciones técnicas de la caja seca para carga solicitada como son medidas, material, etc.

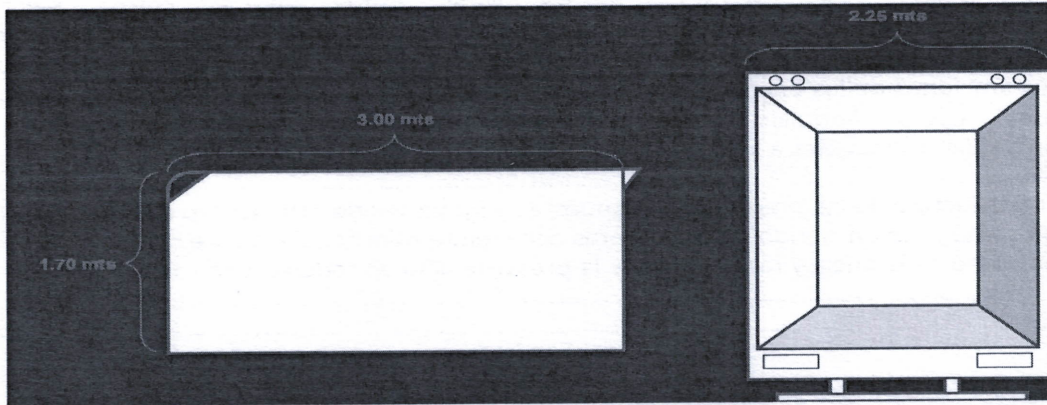
Favor de aceptar.

Respuesta: Las características de la caja seca deberán ser: Toldo aluminio reforzado en una sola pieza sellado y remachado. Estructura: Metálica reforzada en varios calibres, paredes, esquineros, toldo y frente rolada en frío. Larguero: Metálicos y puentes cargadores. Exterior: Aluminio Blanco wash cal. 19 de importación, remachado y sellado a la estructura con bordas inferiores y superiores en aluminio. Interior: Forrado y remachado con triplay de 6mm pino. Sujeción: Una hilera de riel logístico por lado. Piso: De madera espesor 2.5 cm. Puertas: dos puertas traseras abatibles con cerrojo tipo tráiler y bisagras de fábrica. Pintura: La estructura preparada con primario anticorrosivo y acabado en color "opcional" con



"2024, Bicentenario de la Integración de Oaxaca a la República Mexicana"

esmalte acrílico. Luces: Reglamentarias. Instalación: En chasis con juego de dos calzas y abrasaderas, instalación eléctrica. Ventana: Por el modelo de carrocería cuadrada NO LLEVA, es opcional.

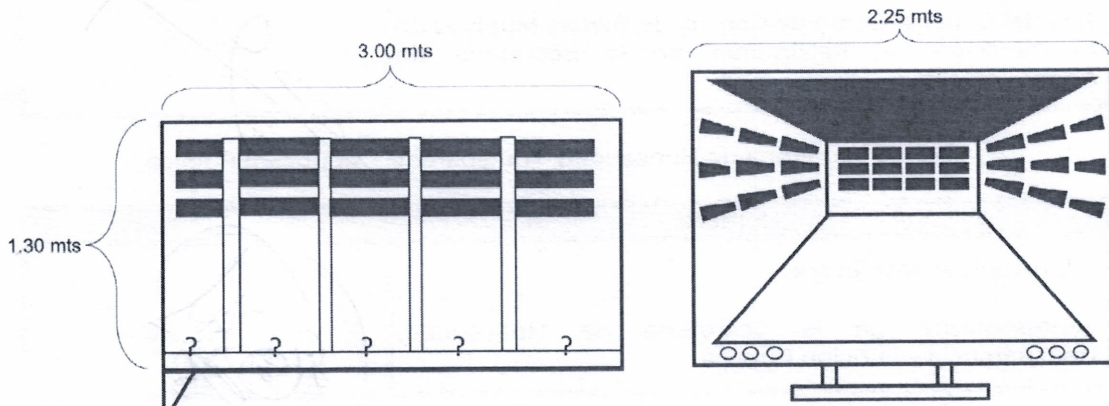


Pregunta 12. Referencia: 7.1 Apartado A, numeral I vehículos requeridos, partida 8.

Solicitamos amablemente a la convocante indicar cuáles son las especificaciones técnicas de las redilas para carga solicitadas como son medidas, material, etc.

Favor de aceptar.

Respuesta: Las características de la caja seca deberán ser: Cama fabricada en lamina negra cal.12, ruedo: fabricada en lamina negra cal.14, piso: de tablonos espesor de 1.5" pulg. Forro: de tablas de 2.2 cm pino con 5 tablas continuas y 5 tablas con claros, pintura: la estructura preparada con una capa de primario anticorrosivo y dos capas de acabado en color "opcional" con esmalte acrílico, luces: reglamentarias de acuerdo con la secretaría de comunicaciones y transportes. (calaveras o plafones de acuerdo a solicitud del cliente). Instalación: en chasis con juego de calzas y 3 áres de abrazaderas de 5/8#. Instalación eléctrica.



Pregunta 13. Referencia: 7.1 Apartado A, numeral I vehículos requeridos, partida 9.

Se hace del conocimiento de la convocante que la unidad que requiere al ser una unidad de pasajeros no cuenta con el dato de capacidad de carga en kilos sino en personas, es decir, su capacidad de carga es de 14 pasajeros, solicitamos amablemente a la convocante nos permita ofertar el vehículo con las capacidades con las que cuenta de fábrica.

Favor de aceptar.

Respuesta: no se acepta su propuesta, deberá ofertar los vehículos conforme a lo solicitado en el Apartado A de las bases de la presente licitación.

Junta de aclaraciones

Licitación Pública Nacional LPN-SA-SA-0002-02/2024

Arrendamiento de flotilla vehicular, solicitada por la Secretaría de Administración.



Así mismo, se hace constar que, se recibieron las preguntas del licitante Soluciones Prácticas en Arrendamiento, Supraa, S.A. de C.V., a las 02:55 horas en el correo electrónico juntalicitadrm@oaxaca.gob.mx el día 18 de febrero del presente año, sin embargo, estas preguntas no pueden ser consideradas dado que no se recibieron en forma, lo anterior con fundamento en el numeral 3.2. Junta de Aclaraciones de las bases del presente concurso y en el artículo 28 fracción III inciso f) del Reglamento de la Ley de Adquisiciones, Enajenaciones, Arrendamientos, Prestación de Servicios y Administración de Bienes Muebles e inmuebles del Estado de Oaxaca.

Terminando con la lectura de las preguntas y respuestas y no habiendo otro asunto que tratar, se da por concluida la presente reunión siendo las doce horas con treinta minutos del día de su inicio, firmando al calce y margen como constancia y ratificación de la presente acta en todos sus términos, quienes en ella intervinieron.....

Por la Convocante

Nombre	Firma
C. Omar López Ramos Jefe de la Unidad de Adquisiciones de la Dirección de Recursos Materiales de la Secretaría de Administración	

Por el área solicitante

Nombre	Firma
L.A. Sandra Itzel Ramírez Contreras Jefa del Departamento de Control de Bienes Muebles de la Dirección de Patrimonio de la Secretaría de Administración	

Por la Secretaría de Honestidad, Transparencia y Función Pública

Nombre	Firma
Lic. Yesenia Rafael Rivera Representante de la Secretaría de Honestidad, Transparencia y Función Pública	

Por el licitante

Nombre	Firma
C. Karla Paola Pérez Luna Integra Arrenda S.A. de C.V. SOFOM E.N.R.	

K.P.R.