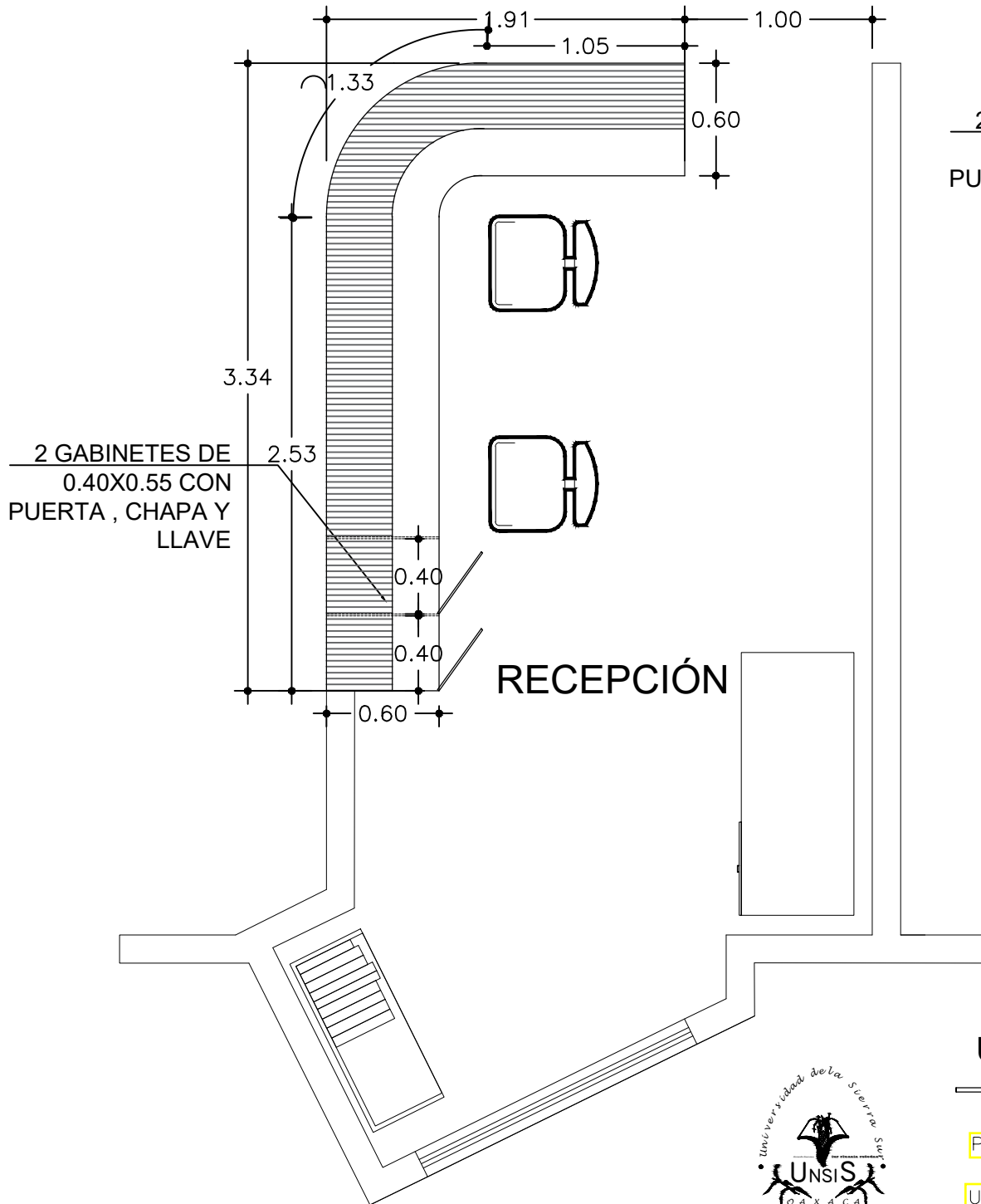
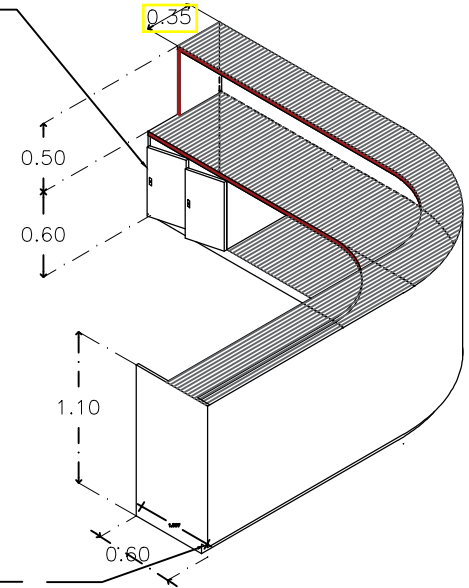


Anexo 1. Planos



2 GABINETES DE 0.40X0.55 CON PUERTA, CHAPA Y LLAVE



ZOCLO DE .07X.05 CMS

MUEBLE 01 ELABORADO CON MDF, DE 13MM Y 25 MM

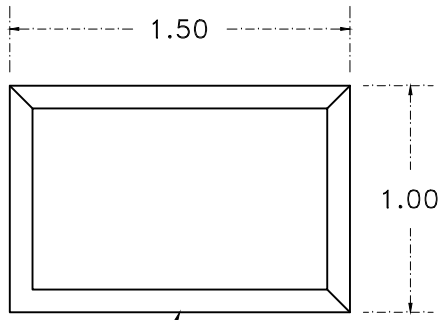
VISTA ISOMETRICA

UNIVERSIDAD DE LA SIERRA SUR



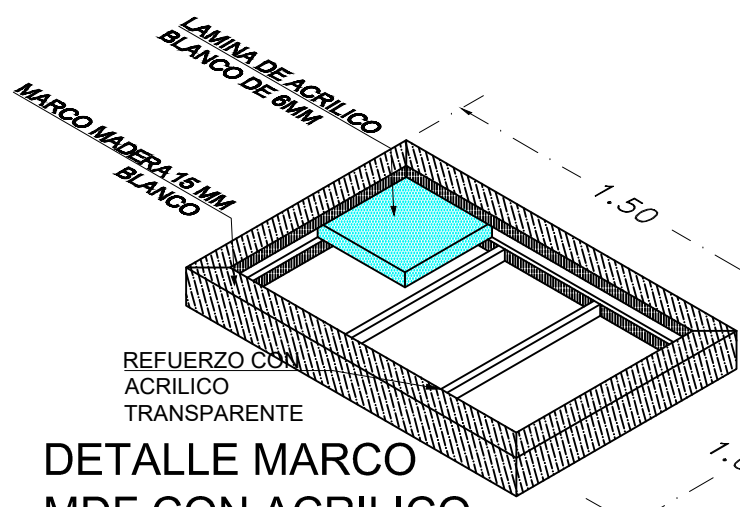
PLANO: PARTIDA 55 ESTACIÓN DE SERVICIO

UBICACIÓN: MIAHUATLAN DE PORFIRIO DIAZ OAX.



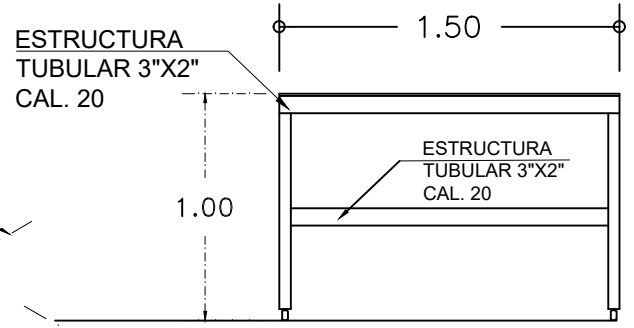
PLANTA

MARCO DE MDF
MELAMINICO
BLANCO DE 15
MM



**DETALLE MARCO
MDF CON ACRILICO**

REFUERZO CON
ACRILICO
TRANSPARENTE



ALZADO FRONTAL

ESTRUCTURA
TUBULAR 3"x2"
CAL. 20

ESTRUCTURA
TUBULAR 3"x2"
CAL. 20

MARCO DE MADERA
COLOR BLANCO DE
15 MM

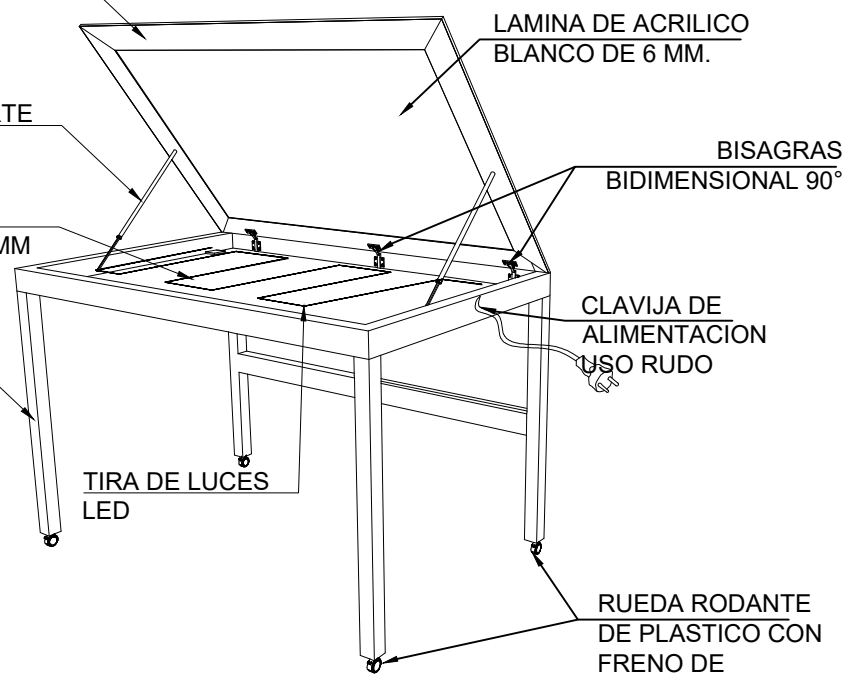
BARRA DE SOPORTE
HIDRÁULICO

FONDO DE MDF
NATURAL DE 15 MM

ESTRUCTURA
TUBULAR 2"x2"
CAL. 20

TIRA DE LUCES
LED

PERSPECTIVA



LAMINA DE ACRILICO
BLANCO DE 6 MM.

BISAGRAS
BIDIMENSIONAL 90°

CLAVIJA DE
ALIMENTACION
USO RUDO

RUEDA RODANTE
DE PLASTICO CON
FRENO DE
SEGURIDAD



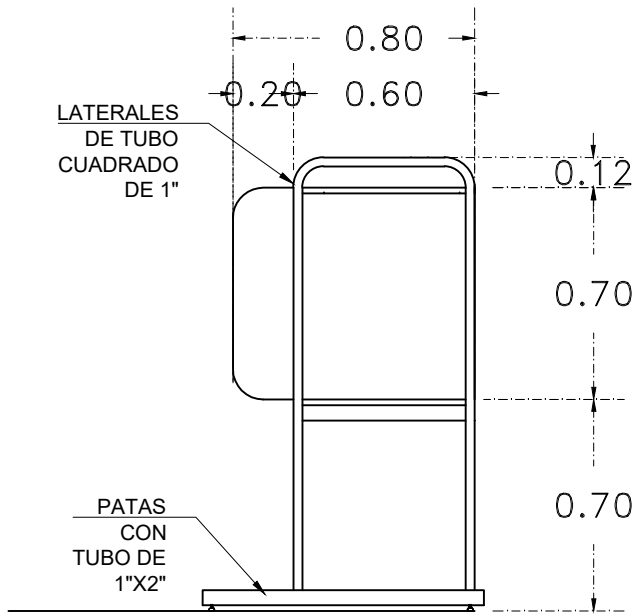
UNIVERSIDAD DE LA SIERRA SUR



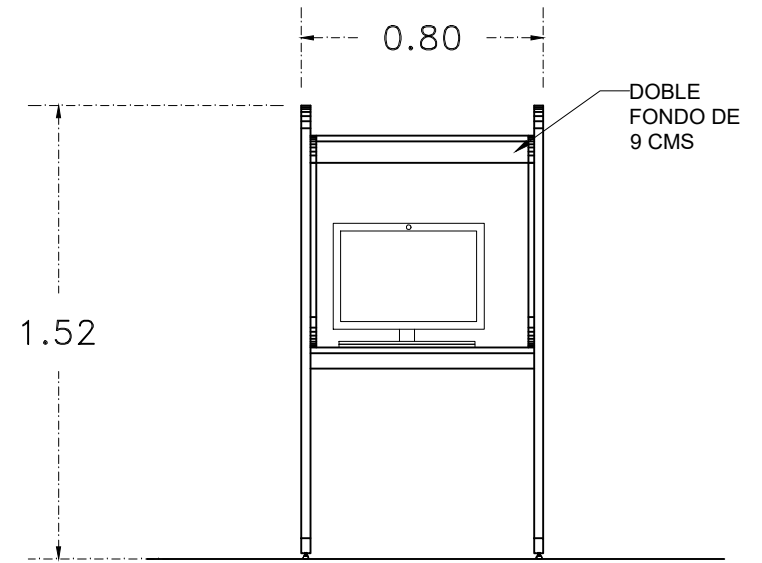
PLANO: PARTIDA 57 MESA LUZ

UBICACIÓN: MIAHUATLAN DE PORFIRIO DIAZ OAX.

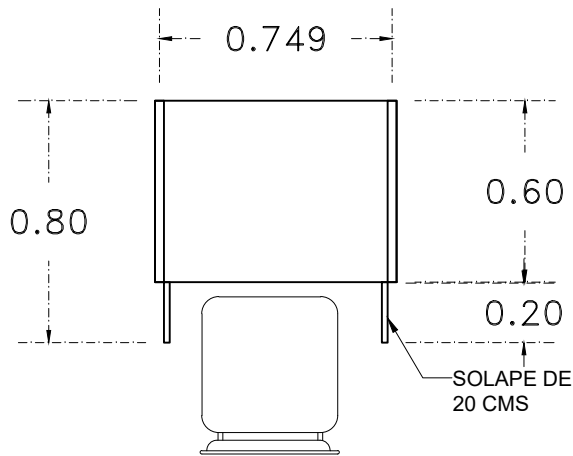
Anexo 1. Planos



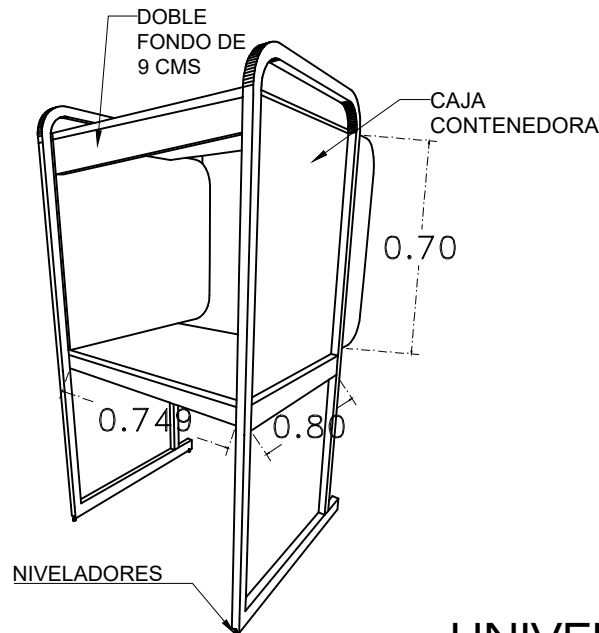
ALZADO LATERAL



ALZADO PPAL.



PLANTA



PERSPECTIVA



RENDER

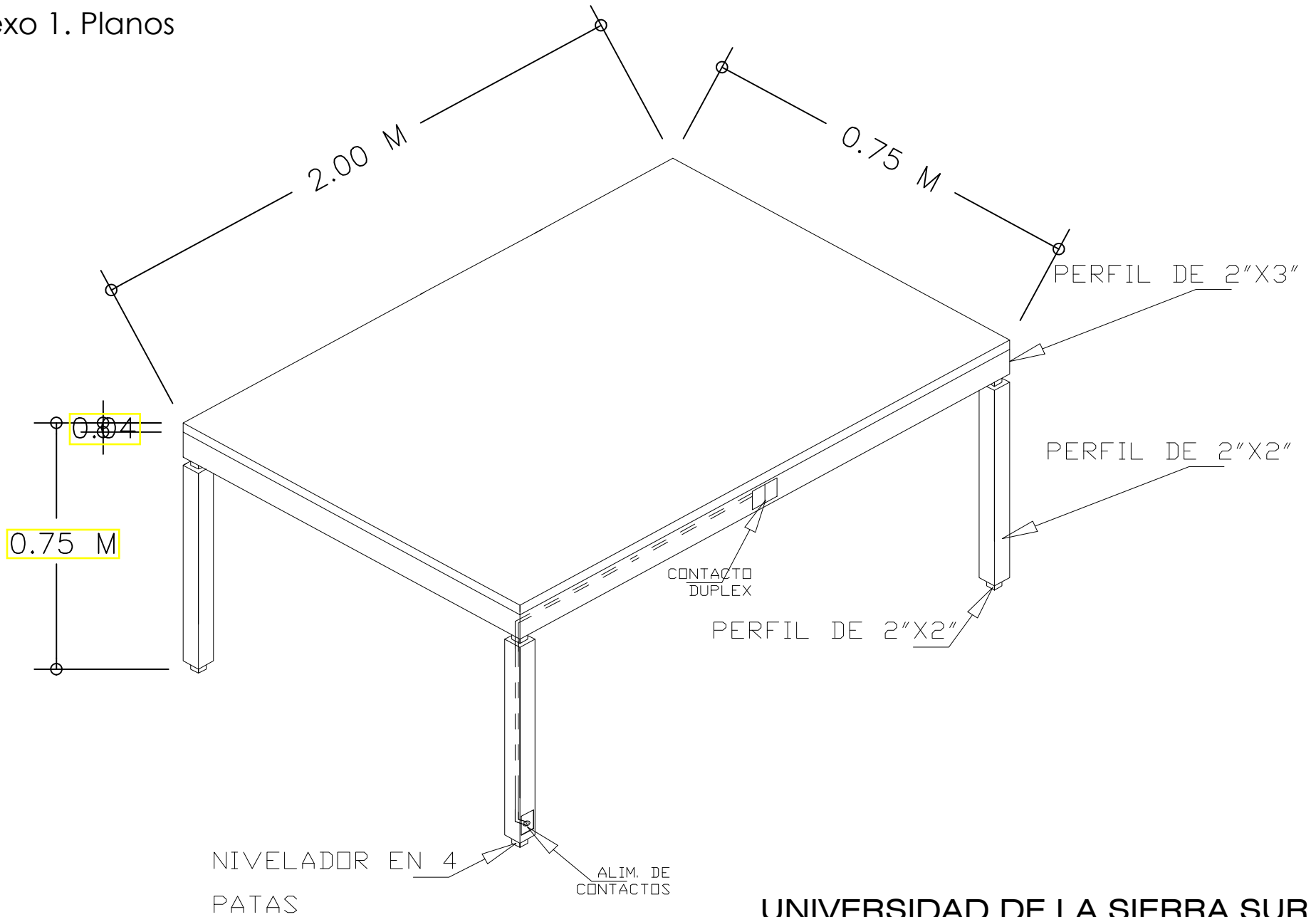
UNIVERSIDAD DE LA SIERRA SUR



PLANO: PARTIDA 59 MESA DE COMPUTO

UBICACIÓN: MIAHUATLAN DE PORFIRIO DIAZ OAX.

Anexo 1. Planos



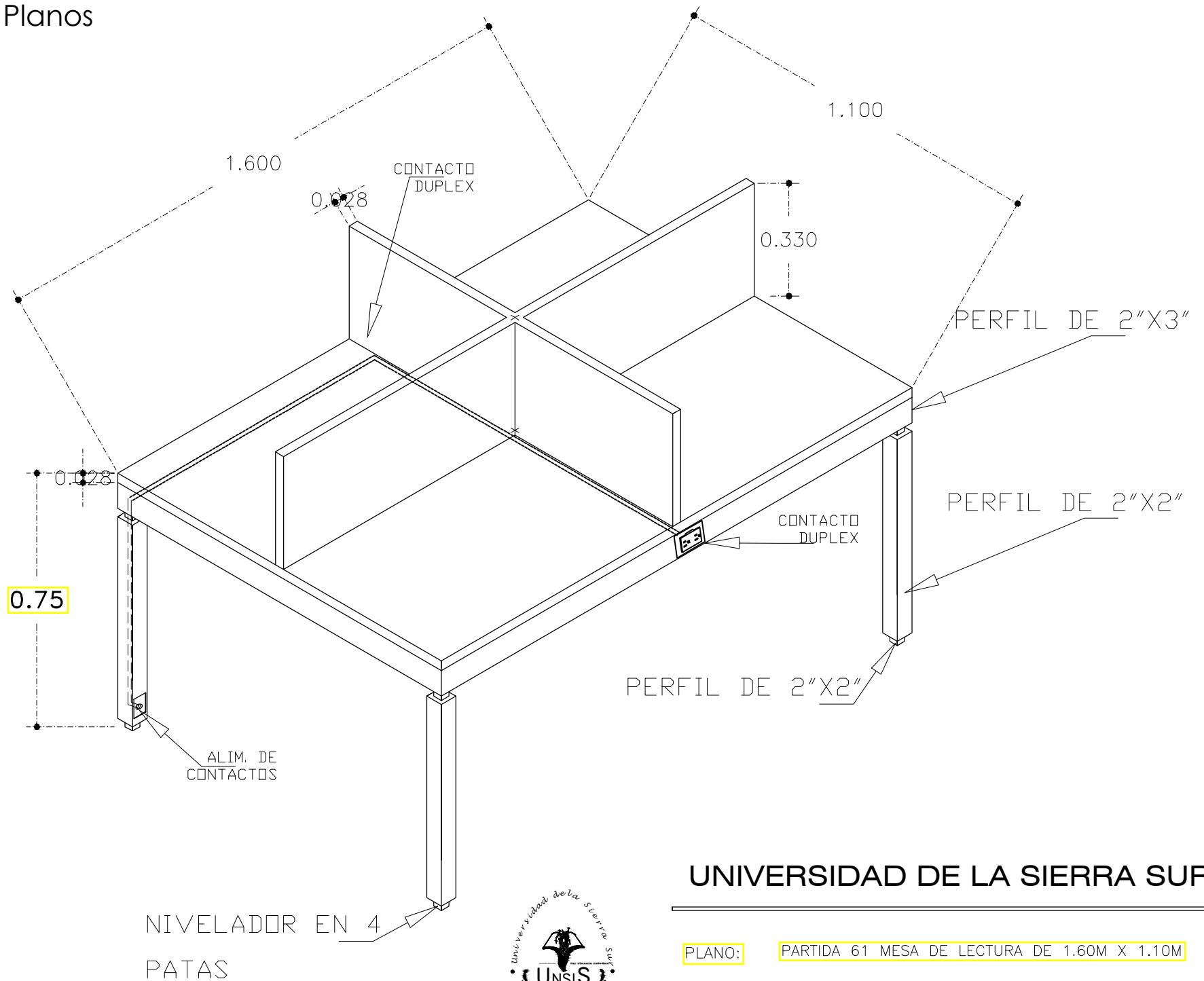
UNIVERSIDAD DE LA SIERRA SUR



PLANO: PARTIDA 60 MESA DE TRABAJO DE 2 M X 0.75 M

UBICACIÓN: MIAHUATLAN DE PORFIRIO DIAZ OAX.

Anexo 1. Planos

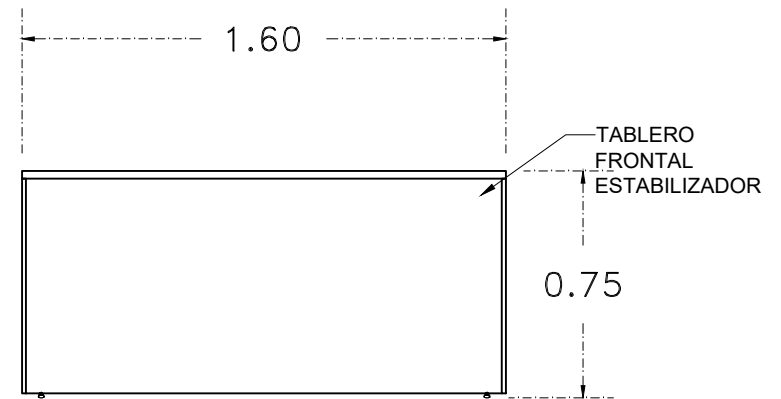
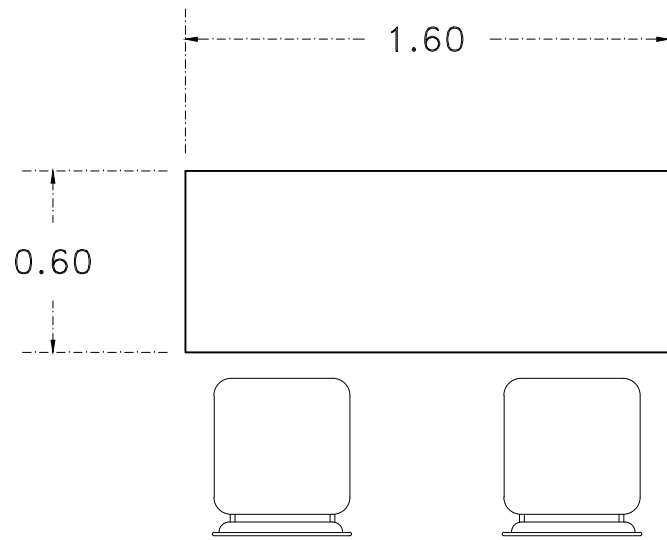


UNIVERSIDAD DE LA SIERRA SUR

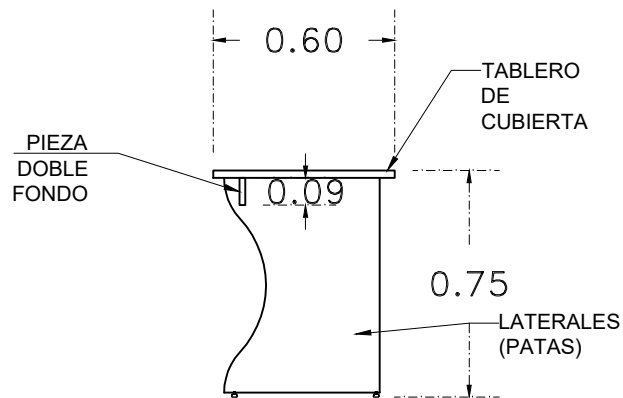
PLANO: PARTIDA 61 MESA DE LECTURA DE 1.60M X 1.10M

UBICACIÓN: MIAHUATLAN DE PORFIRIO DIAZ OAX.

Anexo 1. Planos



RENDER



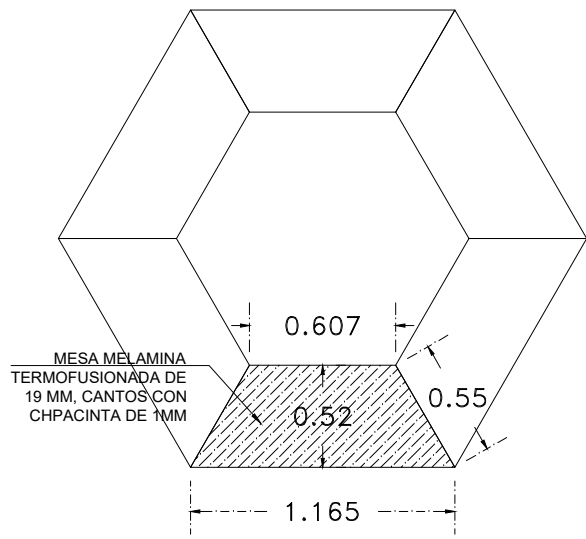
UNIVERSIDAD DE LA SIERRA SUR

PLANO: PARTIDA 62 MESA DE TRABAJO DE 1.60M X 0.60M

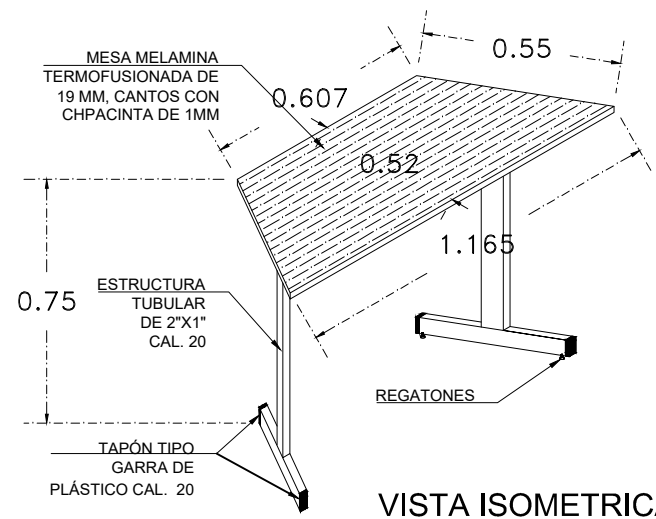
UBICACIÓN: MIAHUATLAN DE PORFIRIO DIAZ OAX.



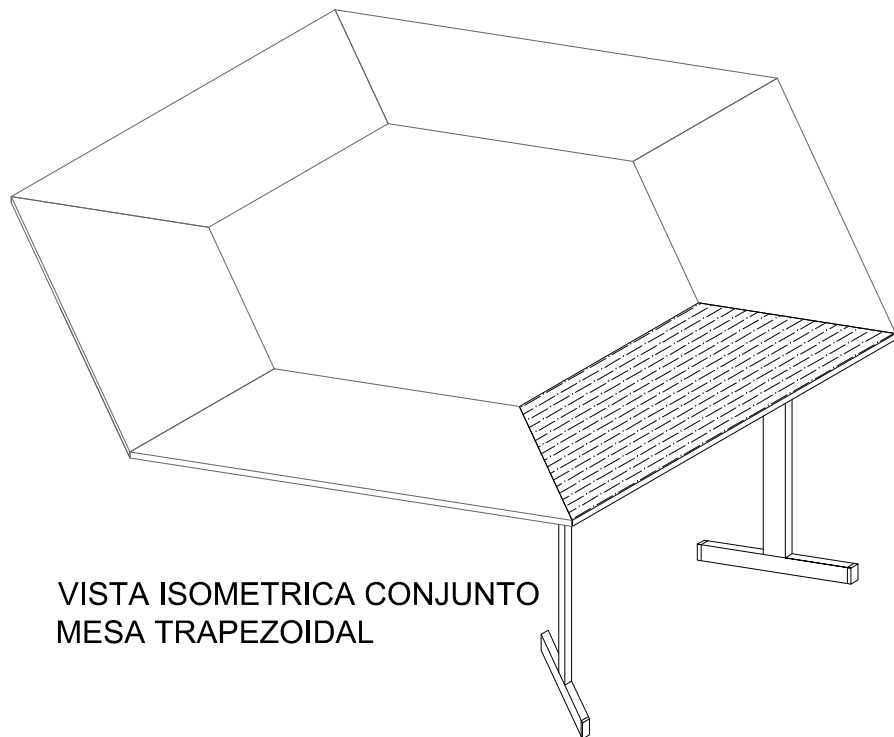
Anexo 1. Planos



PLANTA



VISTA ISOMETRICA



VISTA ISOMETRICA CONJUNTO MESA TRAPEZOIDAL



PERSPECTIVA O RENDER

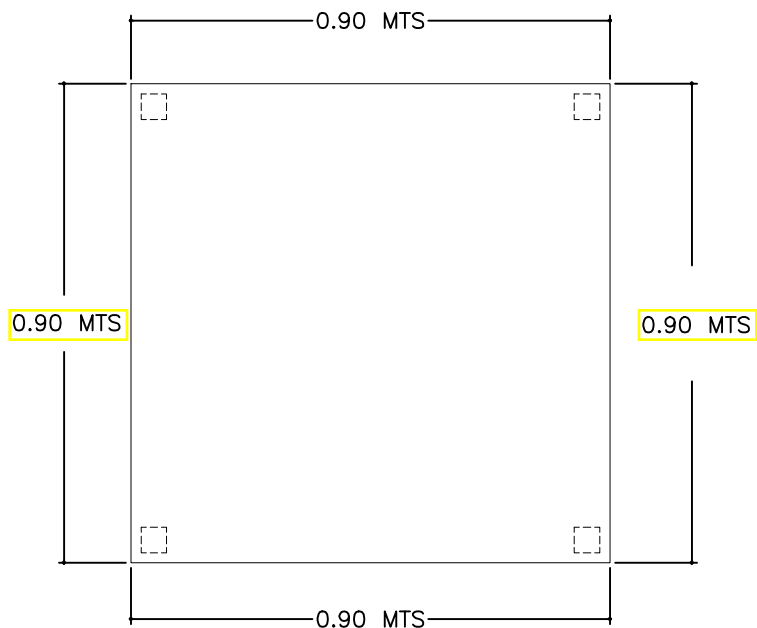


UNIVERSIDAD DE LA SIERRA SUR

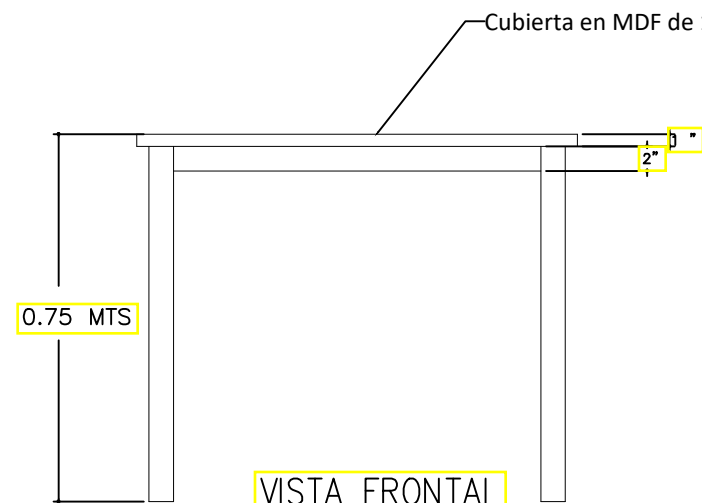
PLANO: PARTIDA 63 MESA TRAPEZOIDAL

UBICACIÓN: MIAHUATLAN DE PORFIRIO DIAZ OAX.

Anexo 1. Planos



VISTA EN PLANTA

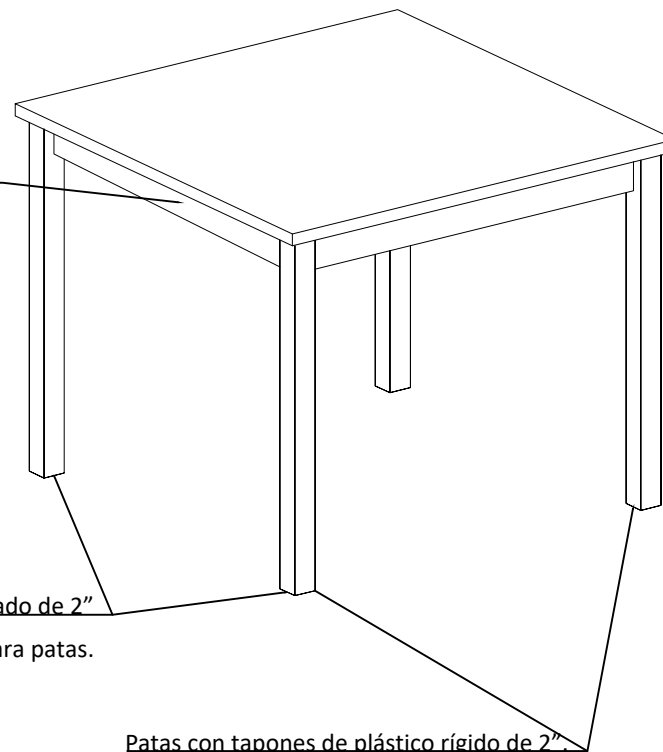


VISTA FRONTAL

Travesaños de rectángulo de 2" x 1" en calibre 20 con inclinación de 30° como base para asentar cubierta.

Perfil cuadrado de 2" calibre 18 para patas.

Patas con tapones de plástico rígido de 2"



PERSPECTIVA

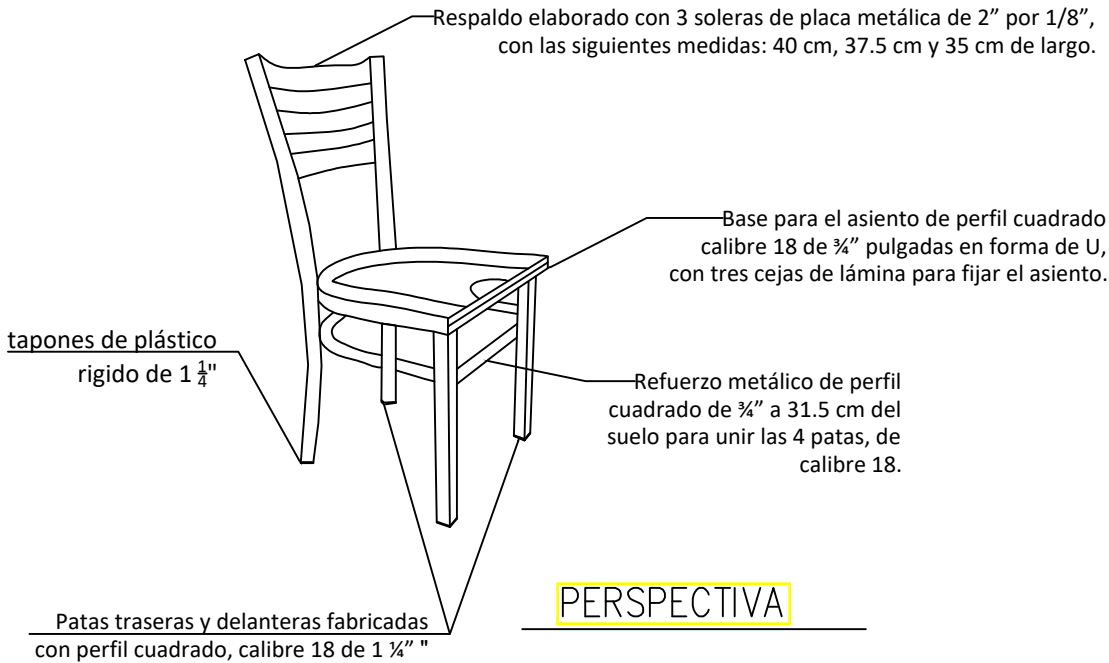
UNIVERSIDAD DE LA SIERRA SUR



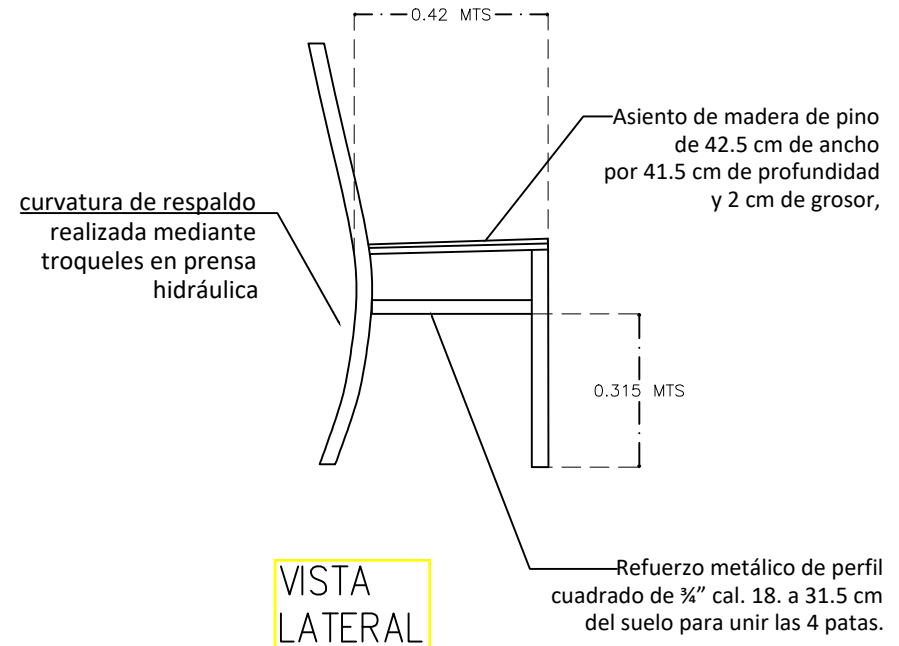
PLANO: PARTIDA 64 MESA DE 0.90M X 0.90M

UBICACIÓN: MIAHUATLAN DE PORFIRIO DIAZ OAX.

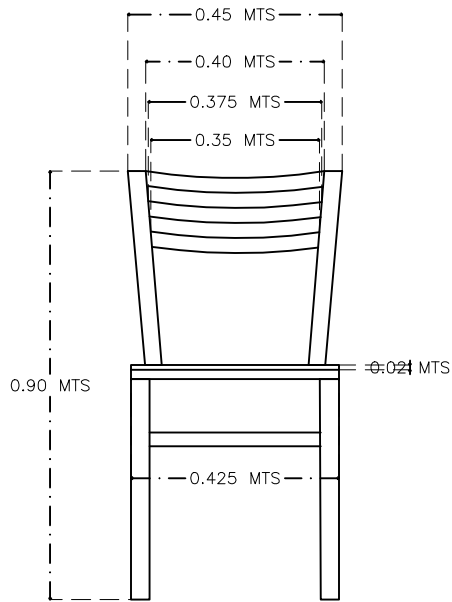
Anexo 1. Planos



PERSPECTIVA

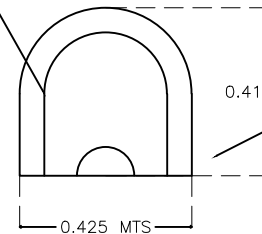


VISTA LATERAL



VISTA FRONTAL

huella realizada con router CNC con una profundidad de 0.5 cm.



Acabado con tintas al aceite y alcohol y barnizado con poliuretano..

VISTA EN PLANTA

UNIVERSIDAD DE LA SIERRA SUR



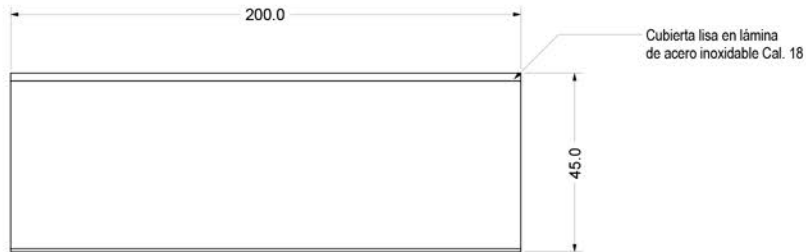
PLANO: PARTIDA 65 SILLA CON ASIENTO DE MADERA

UBICACIÓN: MIAHUATLAN DE PORFIRIO DIAZ OAX.

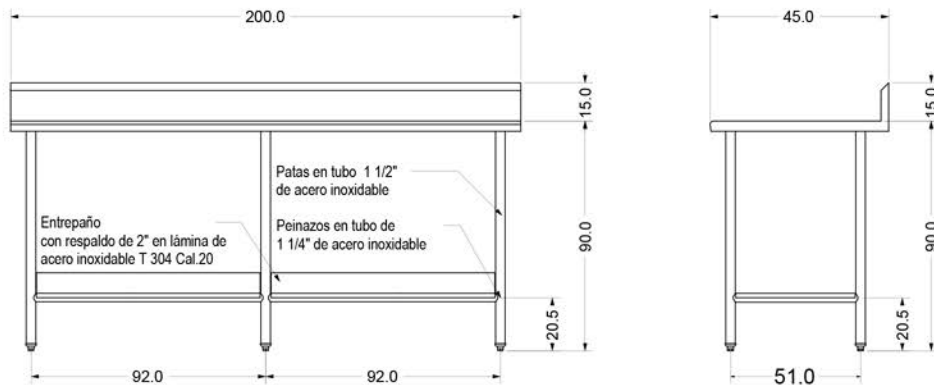
Anexo 1. Planos

PARTIDA 6 9

MESA DE ACERO INOXIDABLE

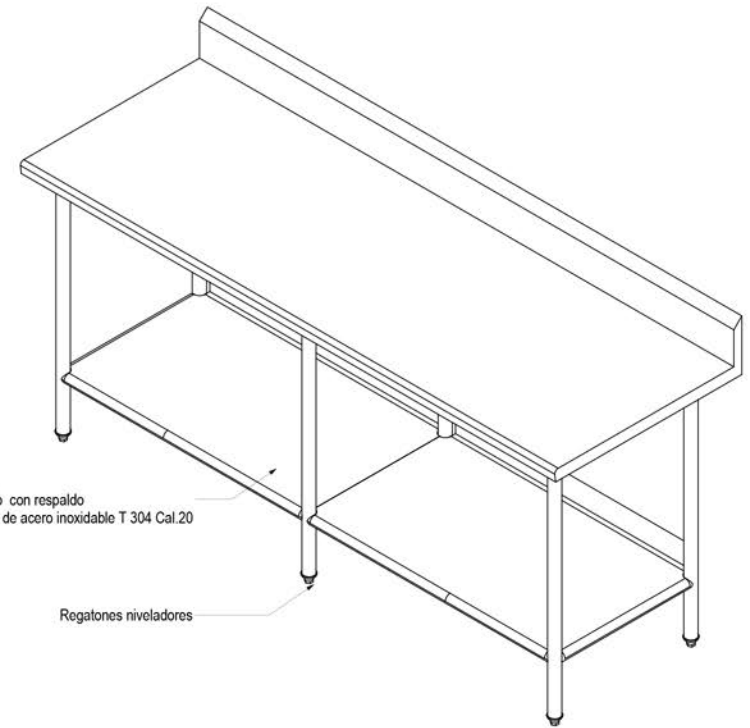


Vista Superior



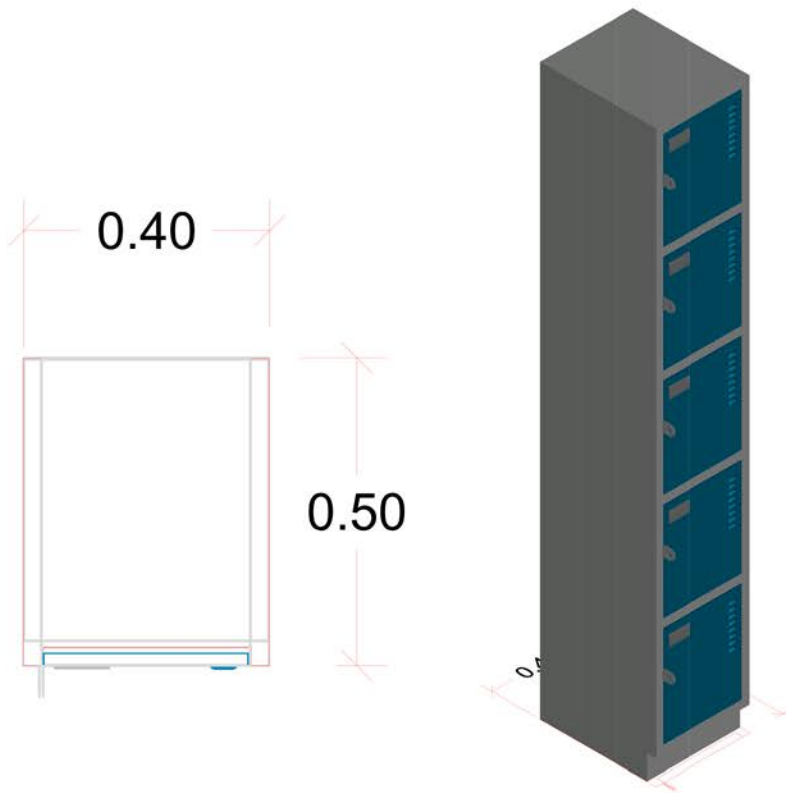
Vista Frontal

Vista Lateral

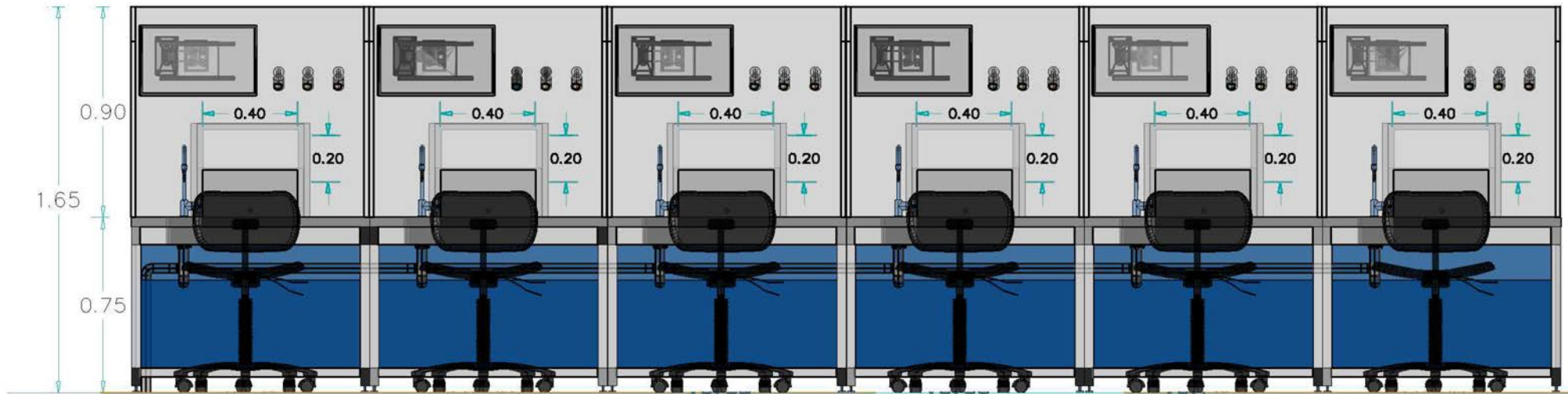


Medidas en cm

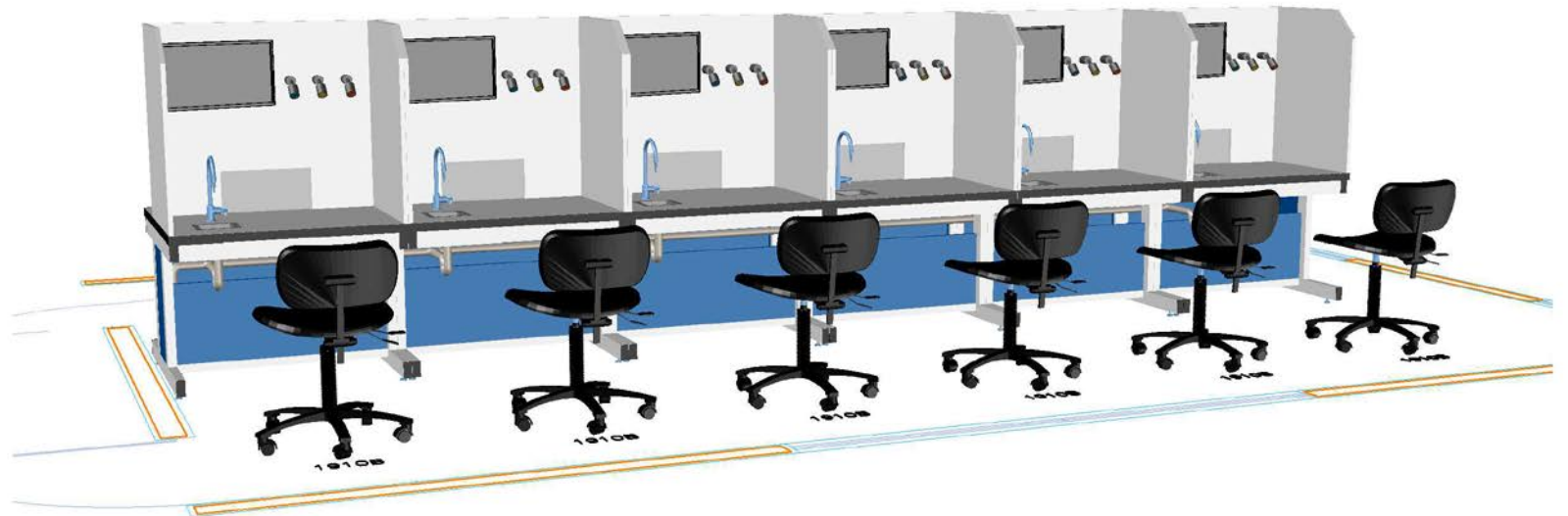
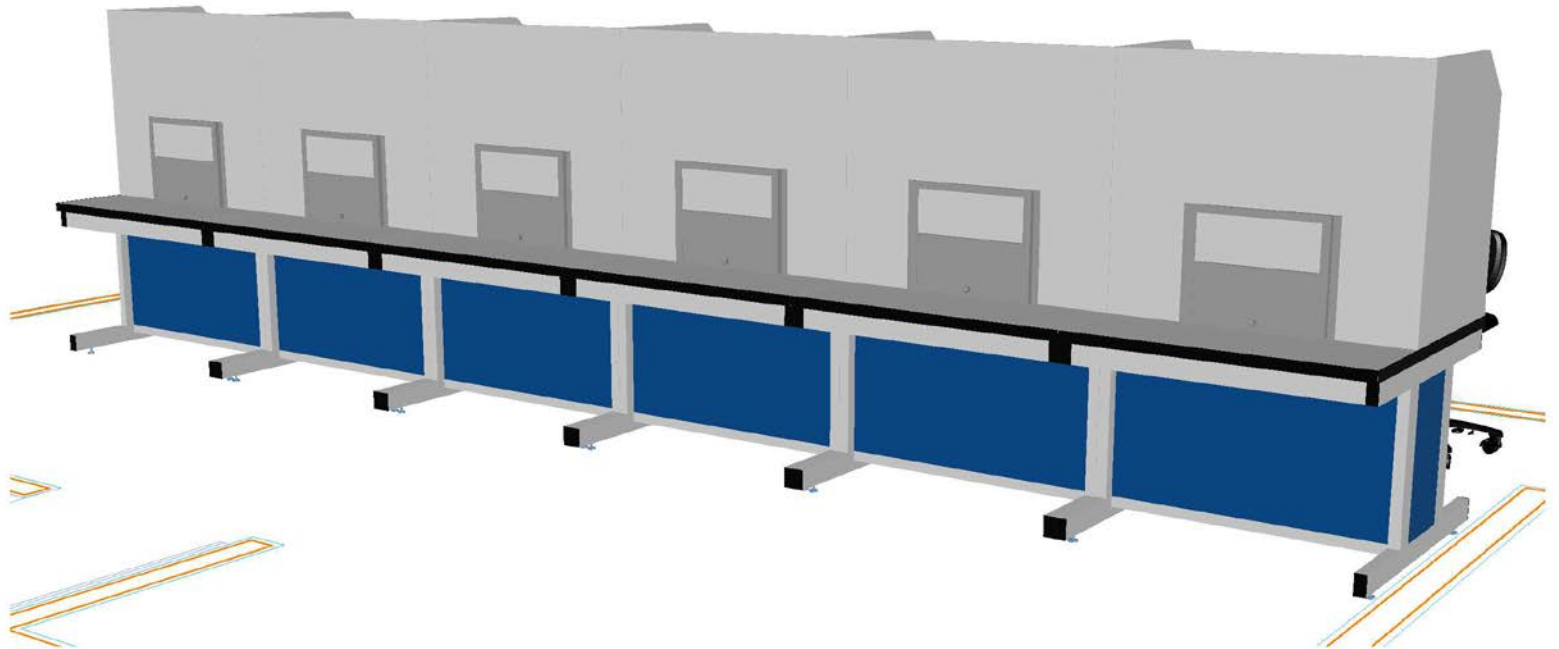
PARTIDA 70 LOCKERS



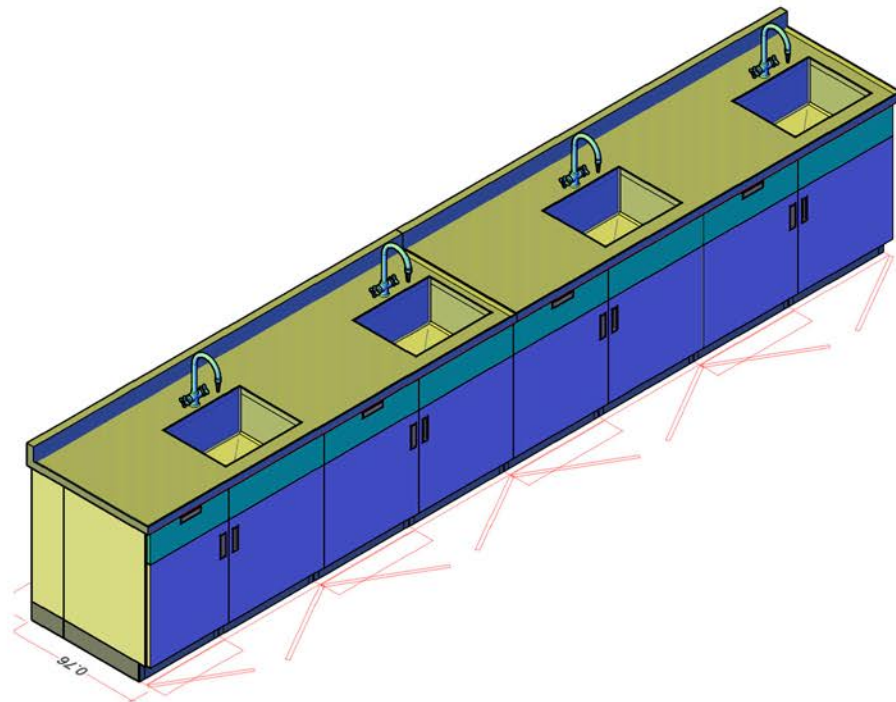
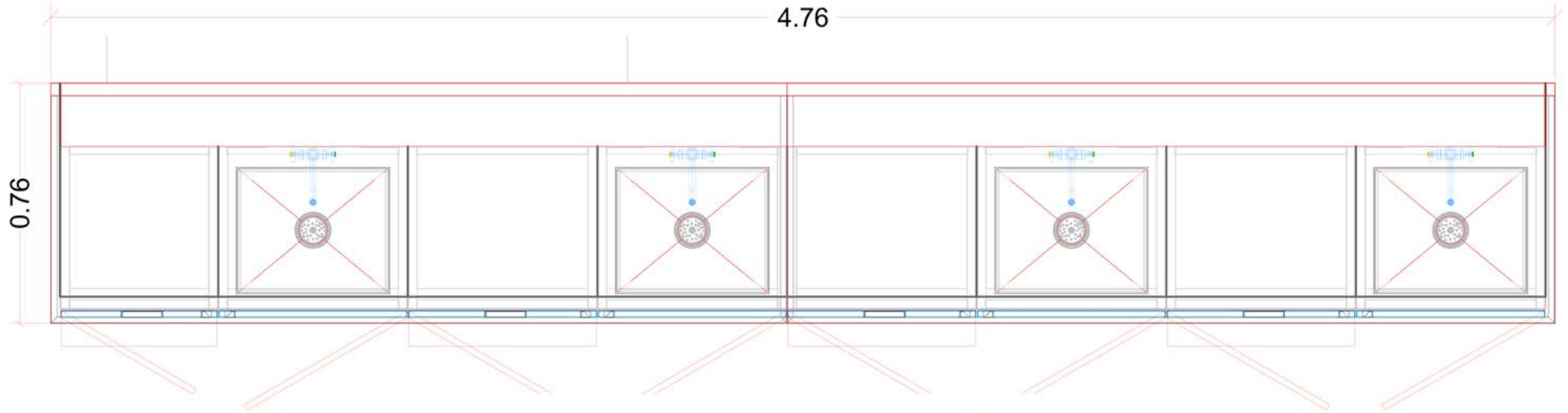
PARTIDA 71 MESA A MURO PARA LABORATORIO CON 6 ÁREAS DE TRABAJO



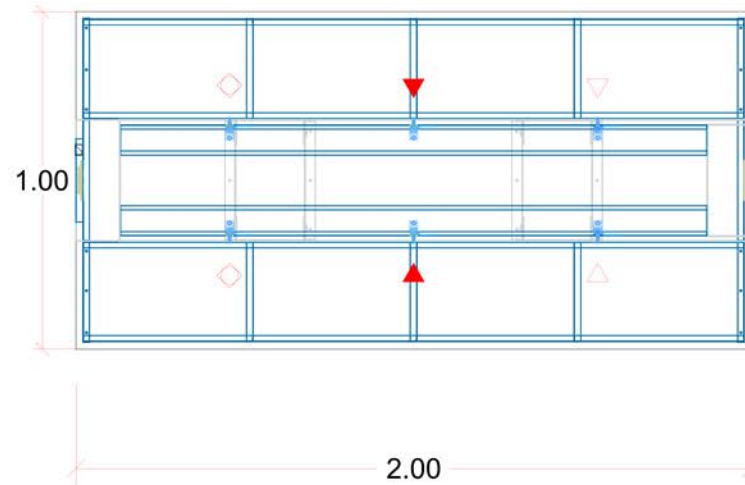
PARTIDA 71 MESA A MURO PARA LABORATORIO CON 6 ÁREAS DE TRABAJO



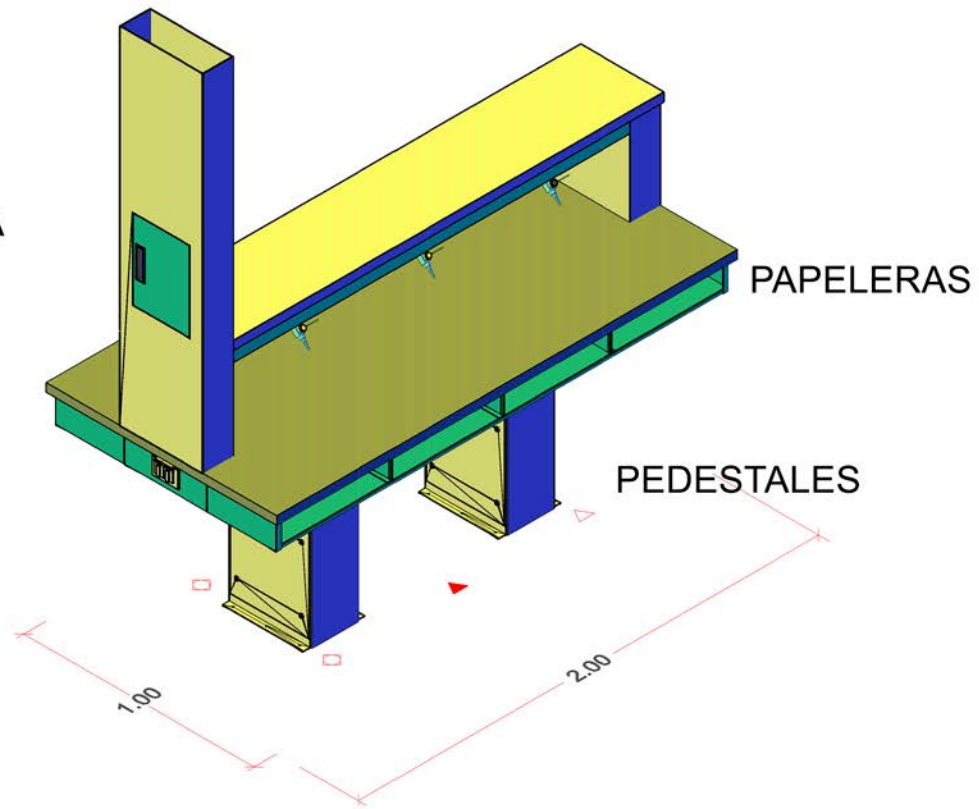
**PARTIDA 72 MESA A MURO CON CUBIERTA DE ACERO INOXIDABLE DE 4.76 M.
CON TARJAS**



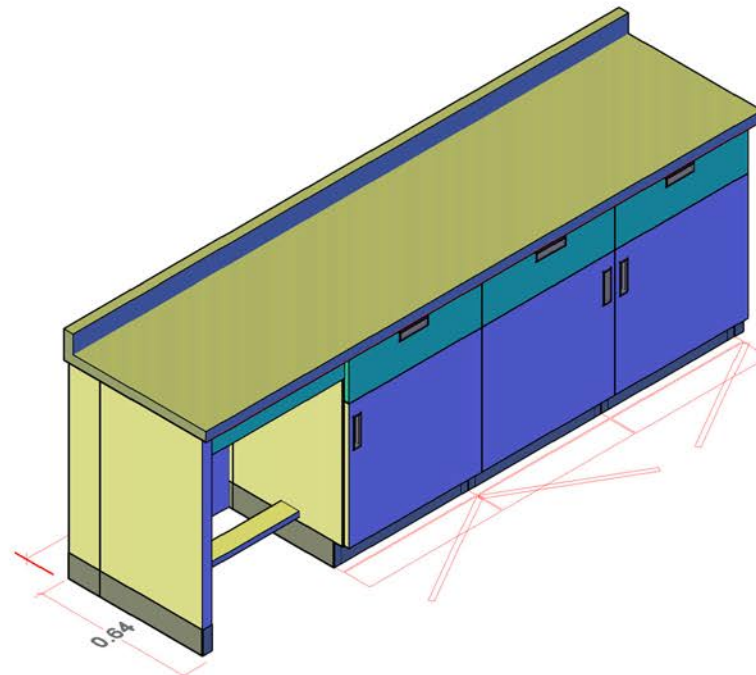
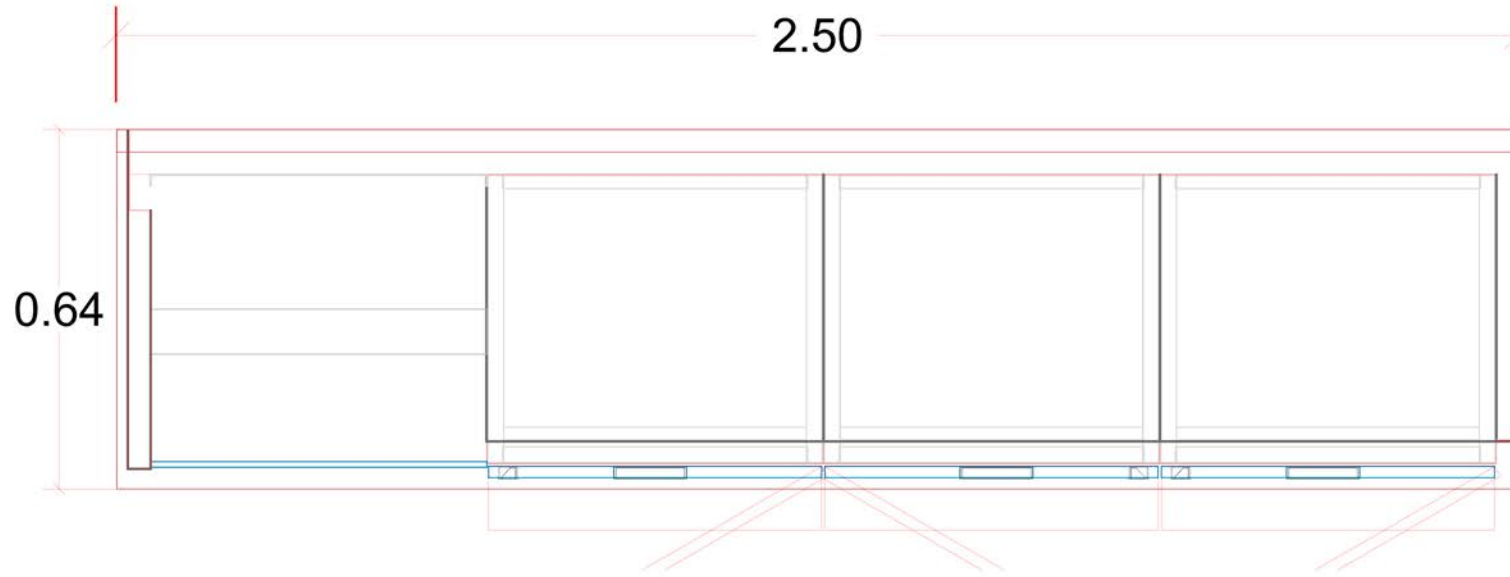
PARTIDA 73 MESA ISLA CON CUBIERTA DE ACERO INOXIDABLE DE 2 M



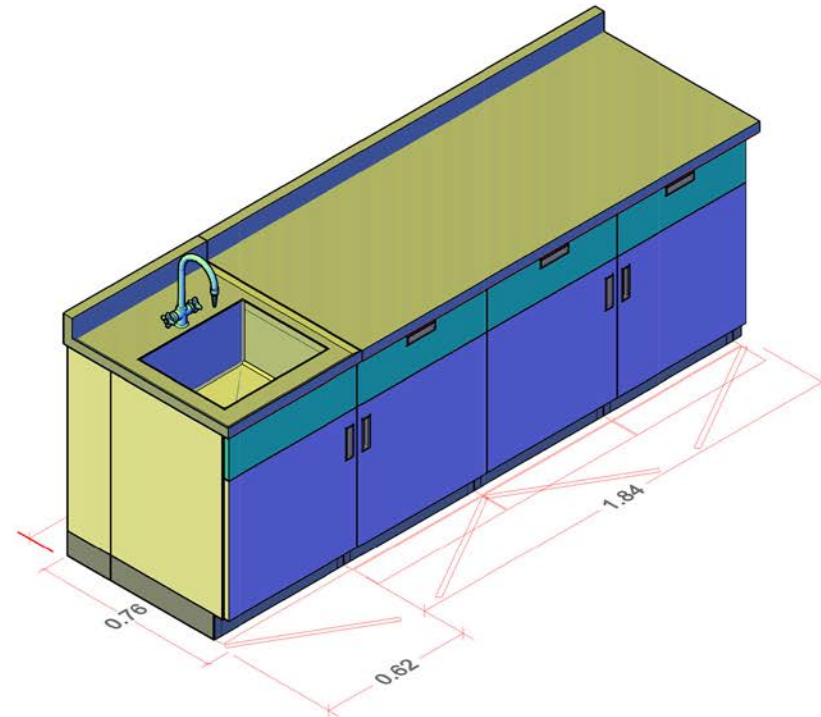
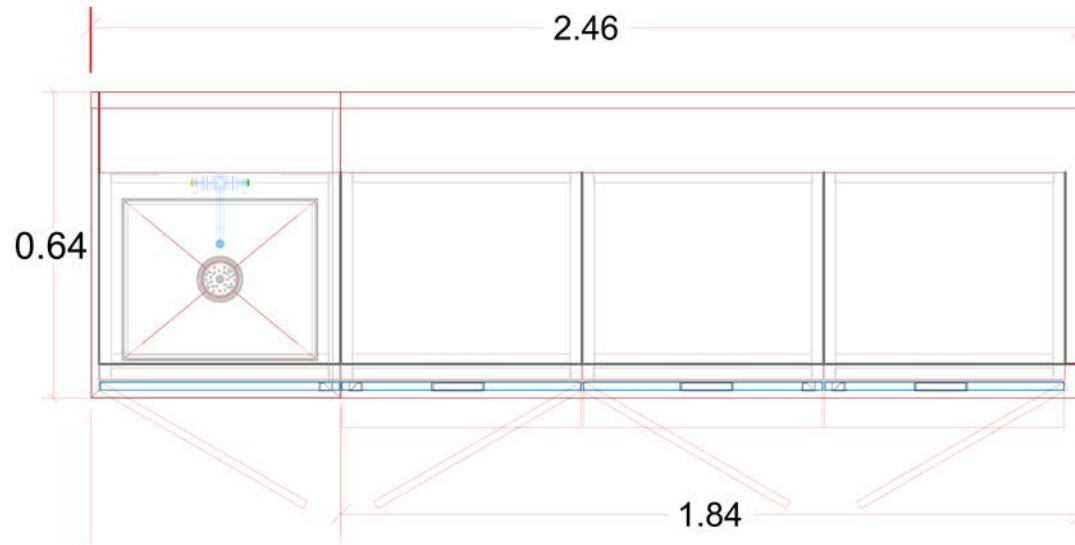
DUCTO Y COMPUERTA



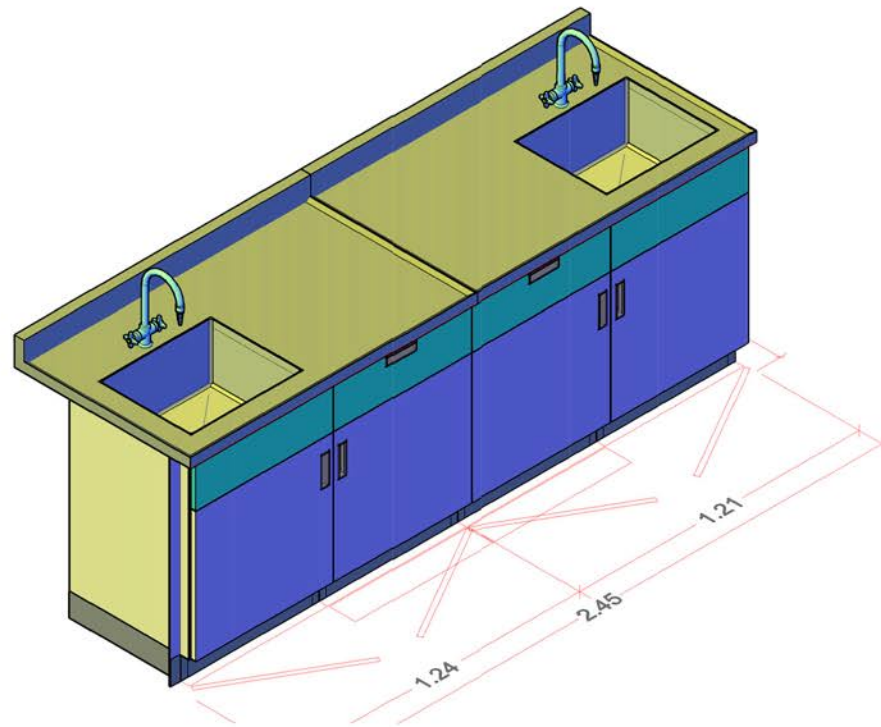
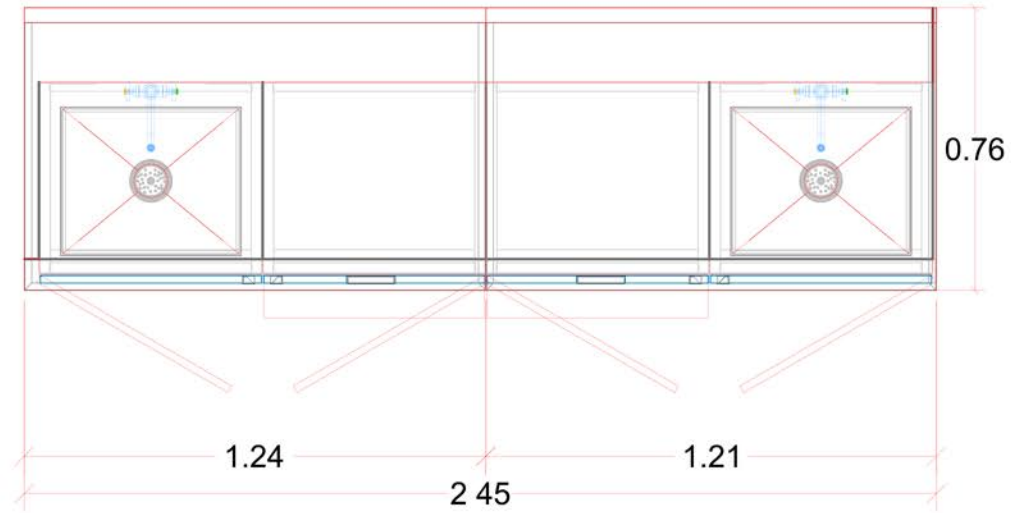
PARTIDA 74 MESA A MURO CON CUBIERTA DE ACERO INOXIDABLE DE 2.5 M



PARTIDA 75 MESA A MURO CON CUBIERTA DE ACERO INOXIDABLE DE 2.46 M CON TARJA



PARTIDA 76 MESA A MURO CON CUBIERTA DE ACERO INOXIDABLE DE 2.45 M
CON 2 TARJAS



PARTIDA 77 CAMPANA DE EXTRACCIÓN DE 1.2 M

