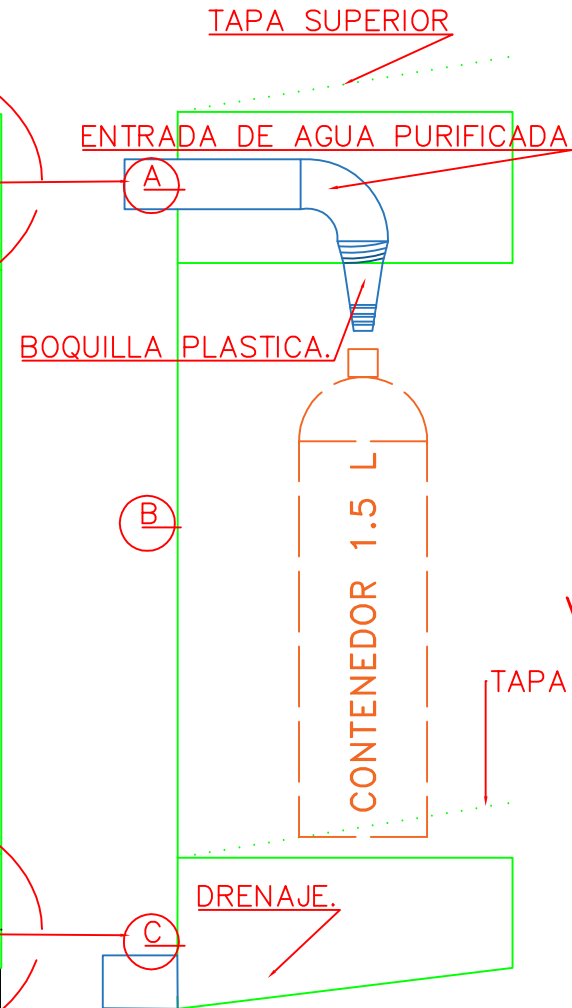
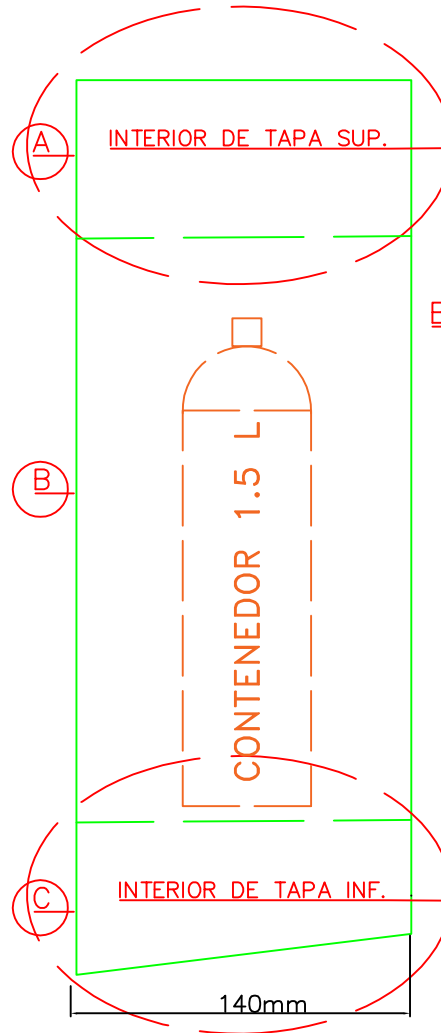
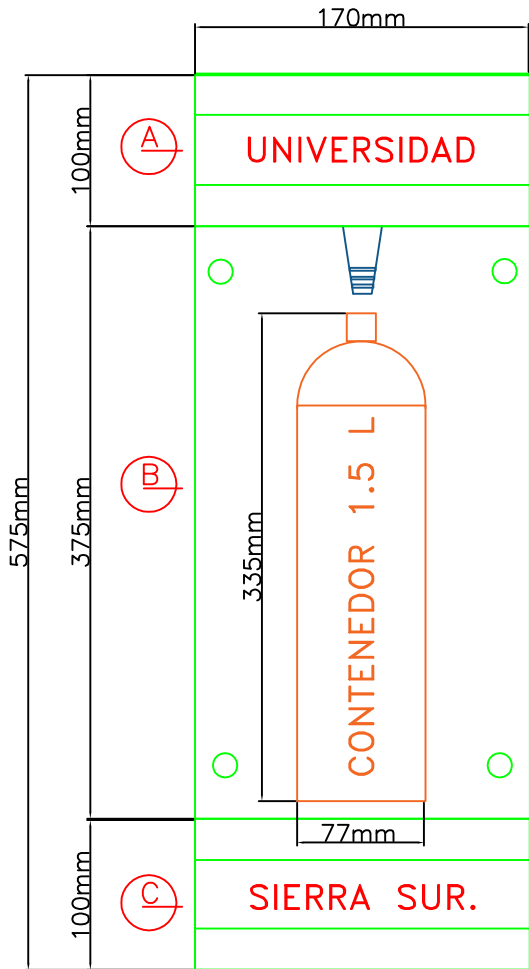


VISTA FRONTAL.

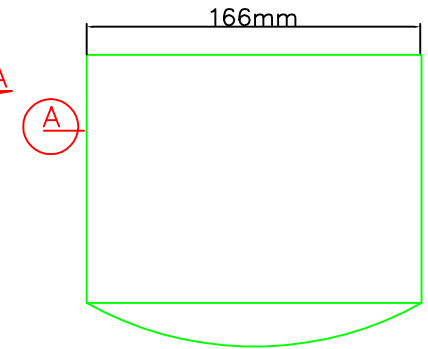
VISTA LATERAL.

VISTA LATERAL.

VISTA SUPERIOR.



VISTA SUPERIOR CON TAPA.



VISTA INFERIOR CON TAPA.

